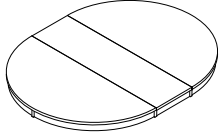

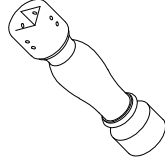
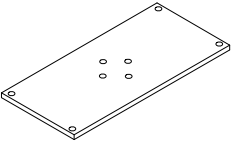



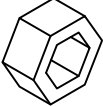
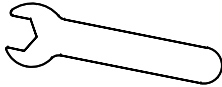
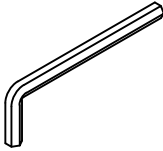
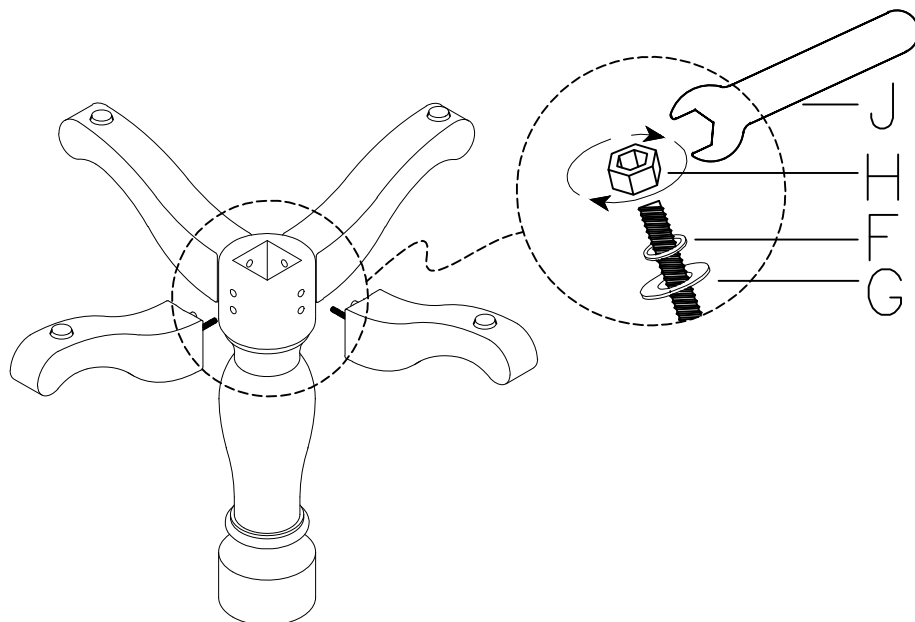


## Part List

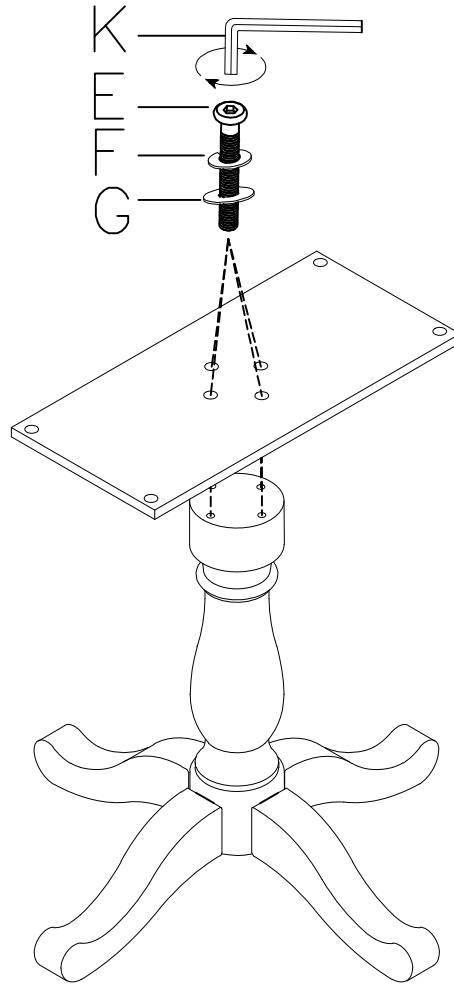
<p>A x 1</p> 	<p>B x 4</p> 	<p>C x 1</p> 
<p>D x 1</p> 	<p>E x 8</p>  <p>5/16"x 38mm</p>	<p>F x 12</p>  <p>5/16"</p>
<p>G x 12</p>  <p>5/16"</p>	<p>H x 4</p>  <p>5/16"X12mm</p>	<p>J x 1</p>  <p>12mm</p>
<p>K x 1</p>  <p>M4</p>		

- ⚠ NOTE: UNIT SHOULD BE ASSEMBLED BY TWO OR MORE PEOPLE. DO NOT TIGHTEN ANY BOLTS UNTIL ALL BOLTS HAVE BEEN STARTED!
- ⚠ NOTA: ¡ESTA UNIDAD DEBE SER ARMADA POR 2 O MAS PERSONAS! NO APRIETE NINGUN PERNO HASTA QUE TODOS ESTEN EN SU LUGAR!
- ⚠ REMARQUE: LE MEUBLE DOIT ETRE ASSEMBLÉ PAR DEUX PERSONNES OU PLUS. NE BLOQUER AUCUNE VIS TANT QUE VOUS N'AVEZ PAS COMMENCE A TOUTES LES DEMARRER!
- ⚠ 注意：产品应由两个或者两个以上的人员组装。在产品组装过程中，不要锁紧螺栓！

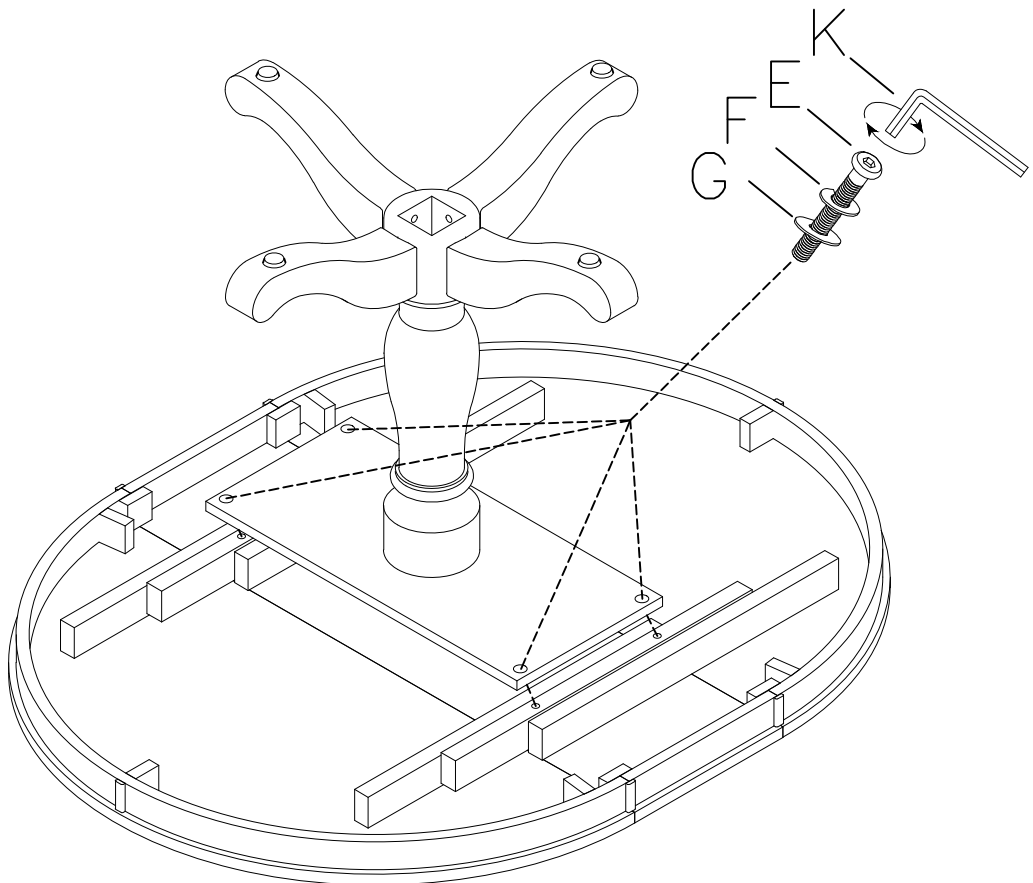
①



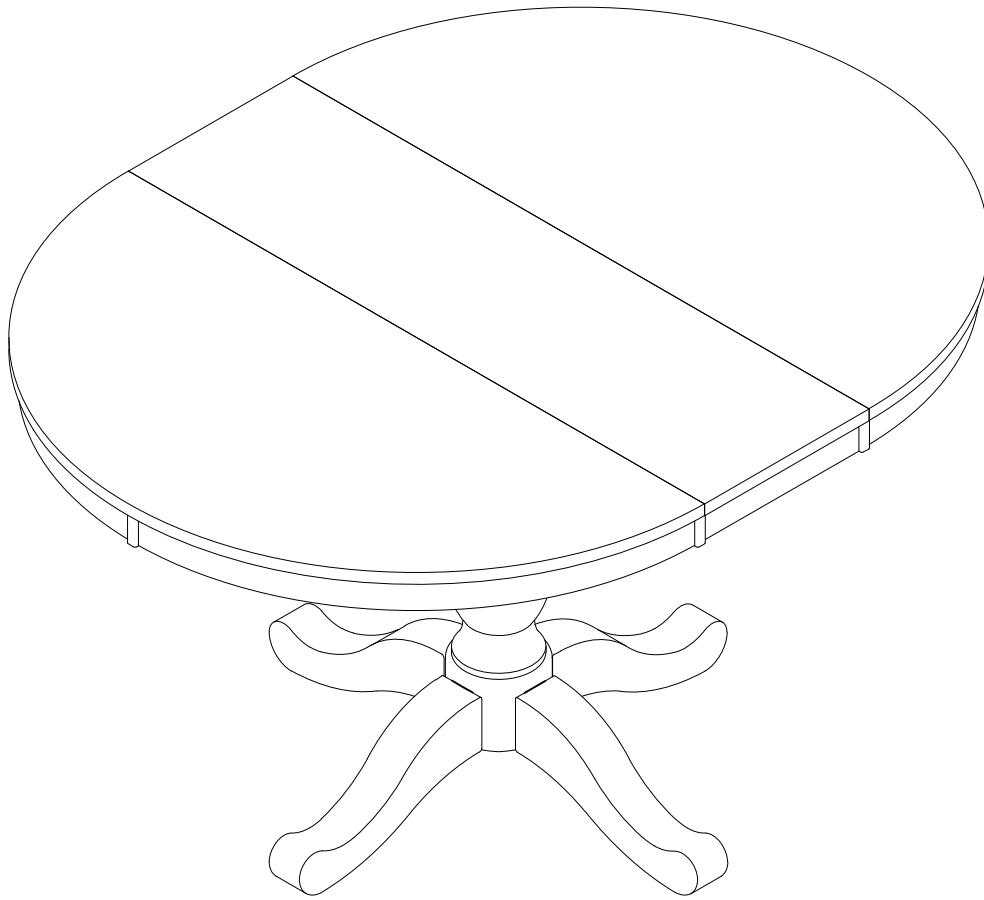
2



3



# WF298352 / WF298353



NOTE: Level the Table and tighten all bolts with the allen wrench.

NOTA: Nivele la mesa y aprete todos los pernos con la llave allen.

REMARQUE: Mettez la chaise droite et serrez tous les boulons avec les clés allen.

注意：如果发现桌子不稳，请用内六角扳手拧紧所有螺杆。