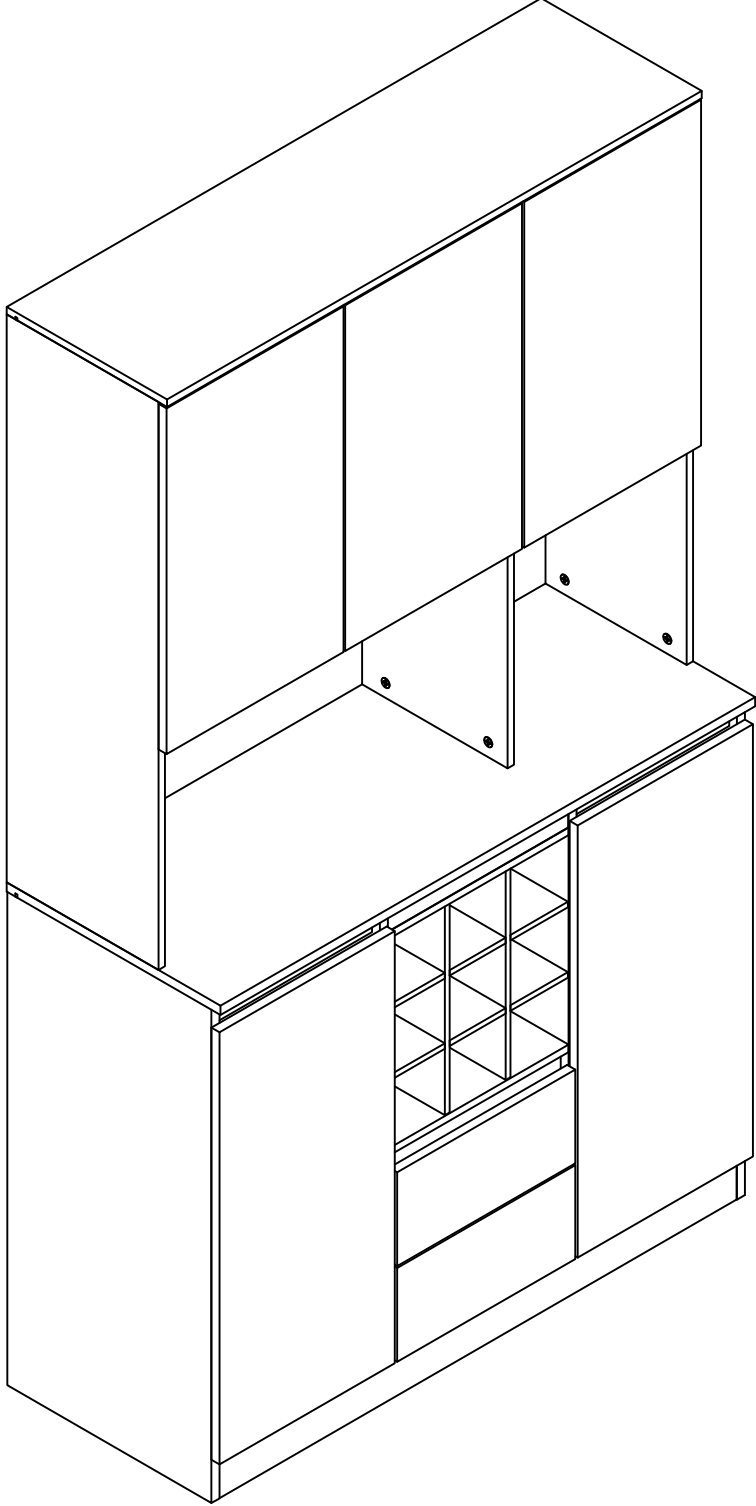
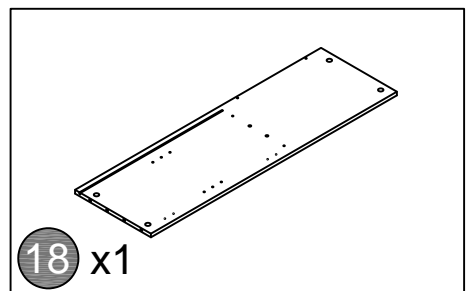
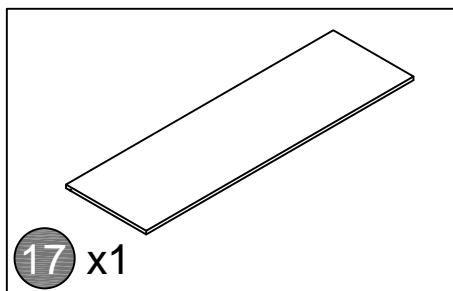
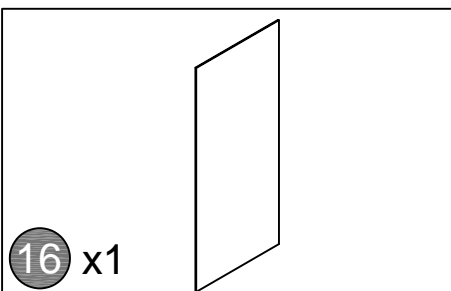
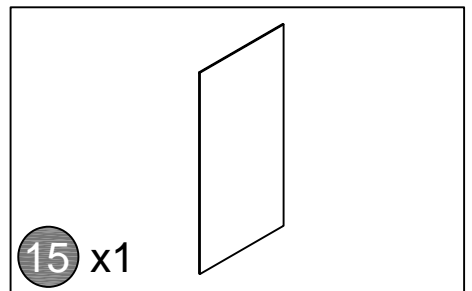
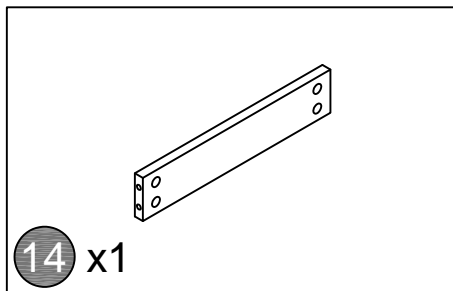
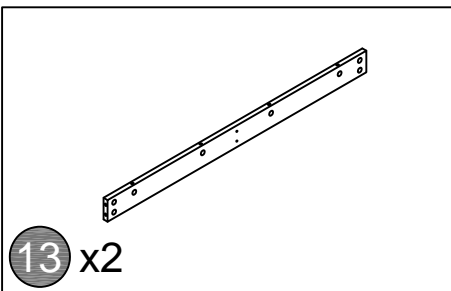
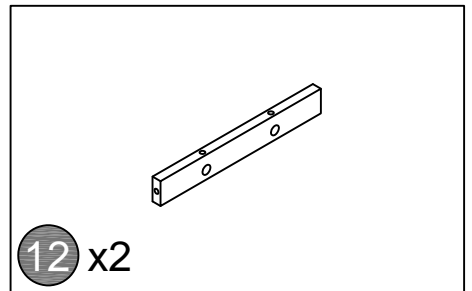
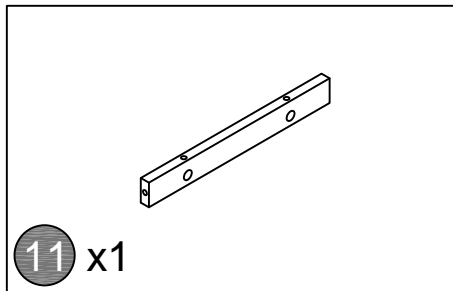
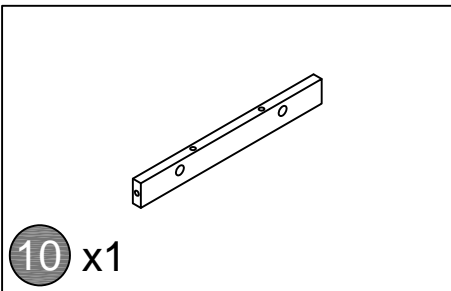
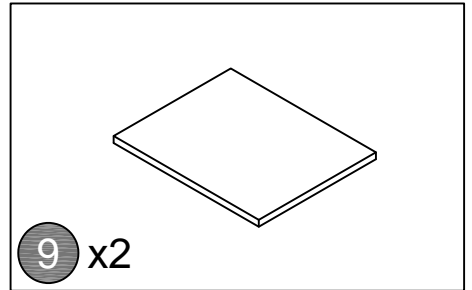
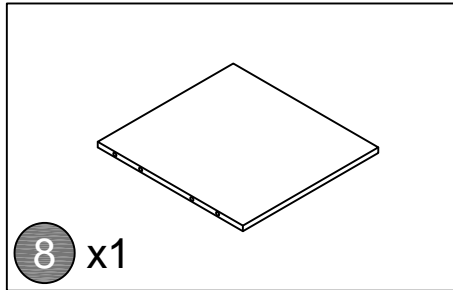
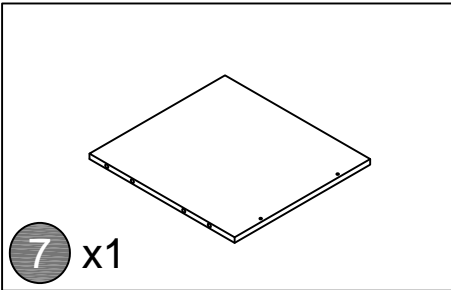
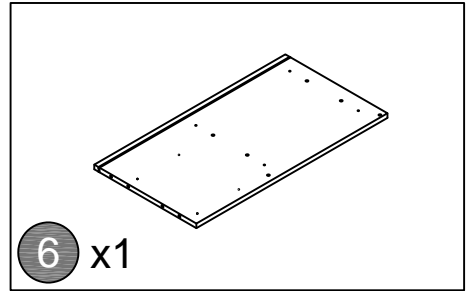
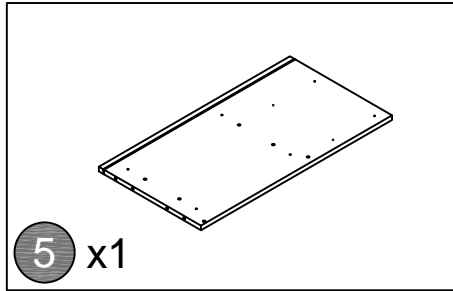
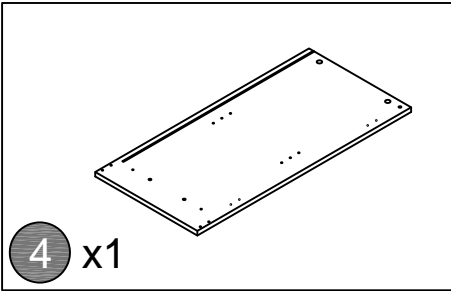
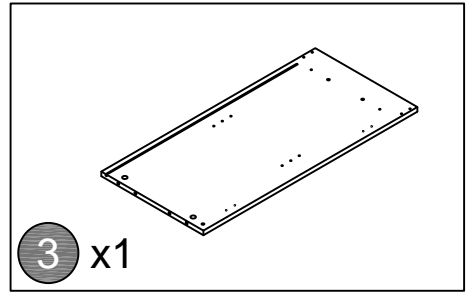
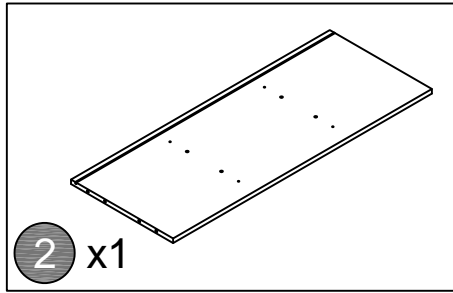
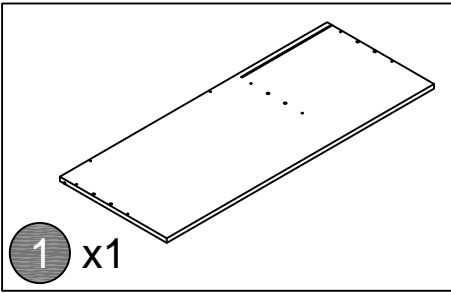
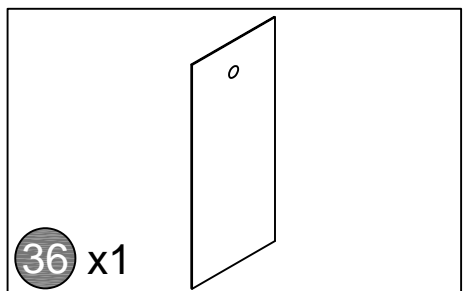
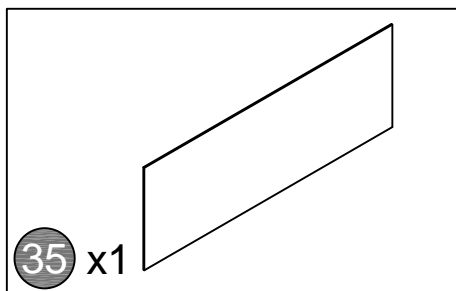
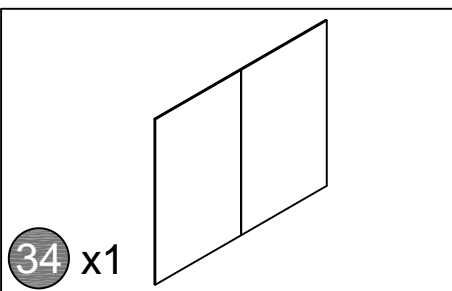
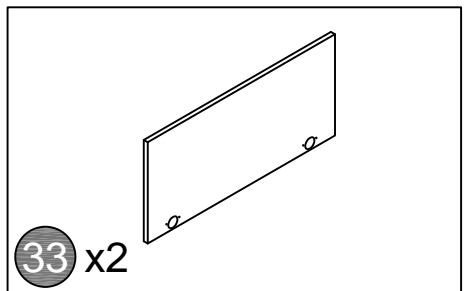
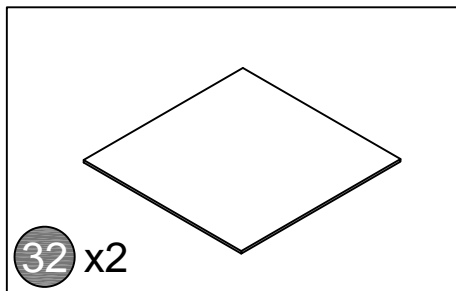
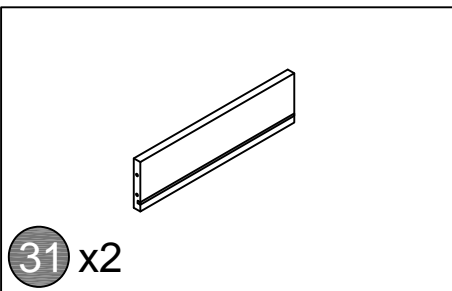
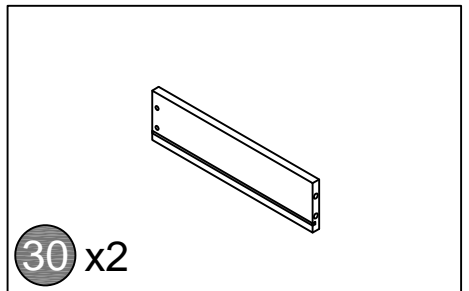
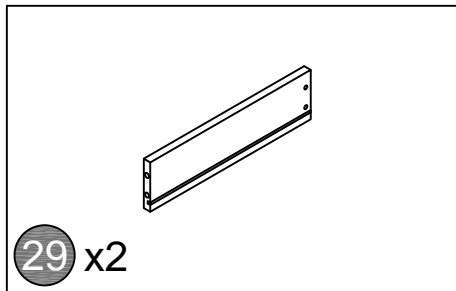
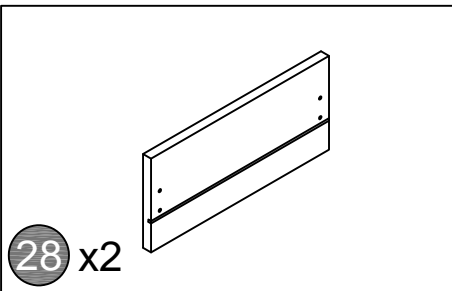
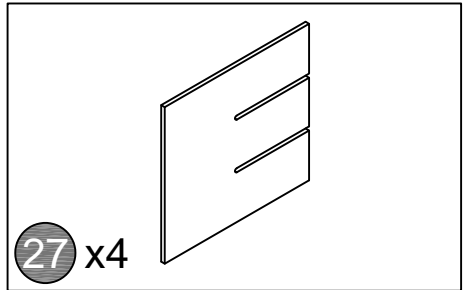
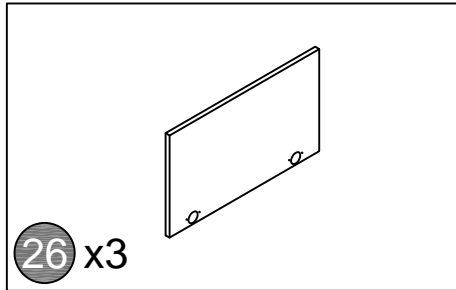
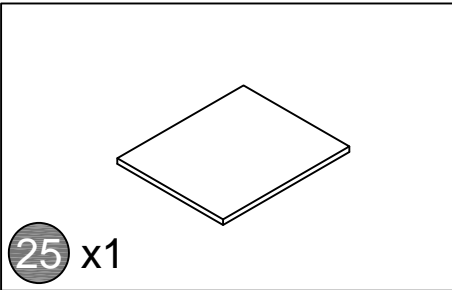
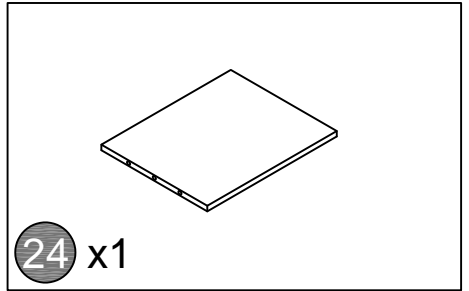
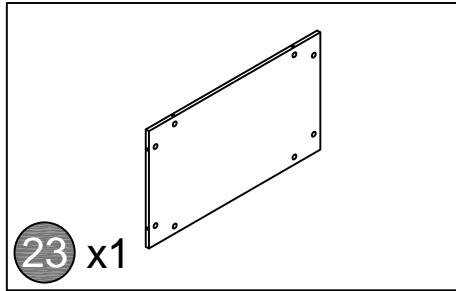
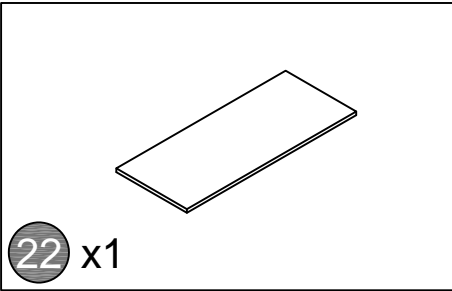
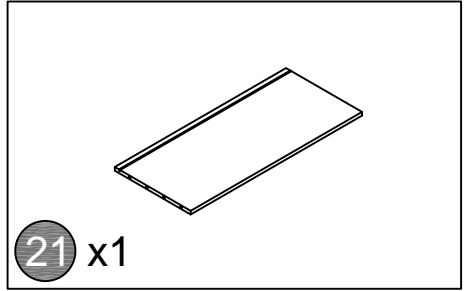
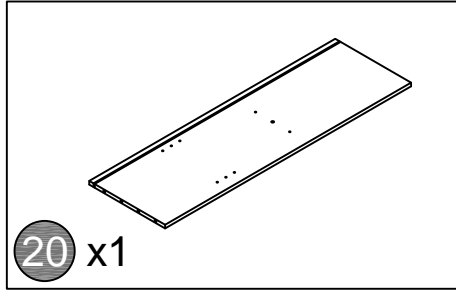
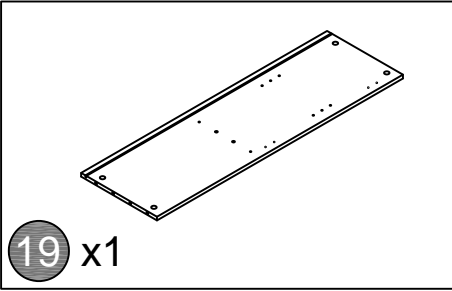
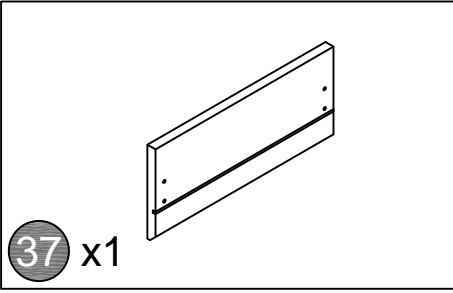


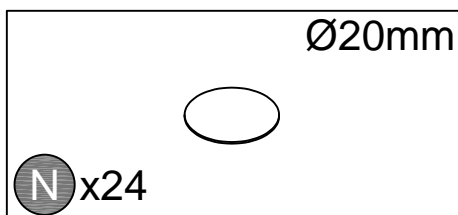
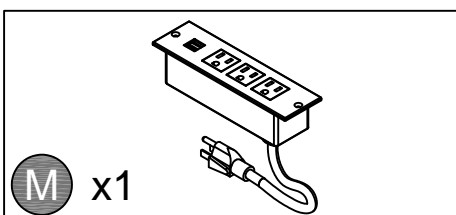
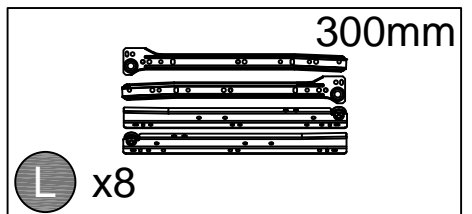
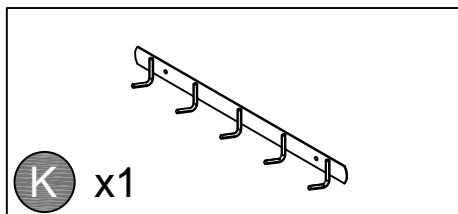
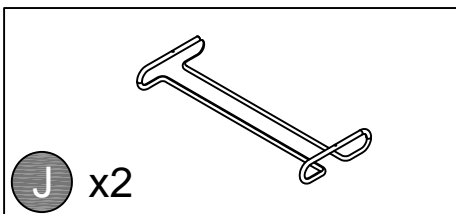
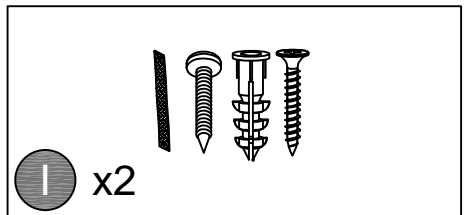
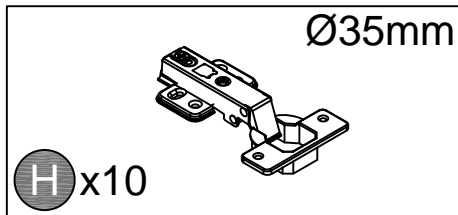
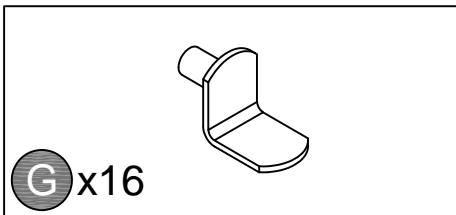
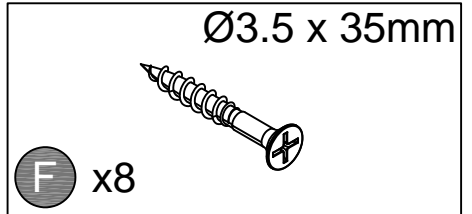
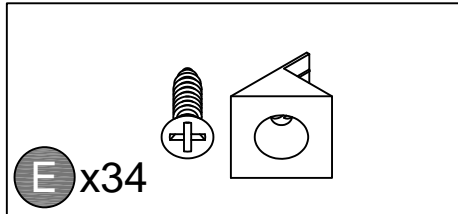
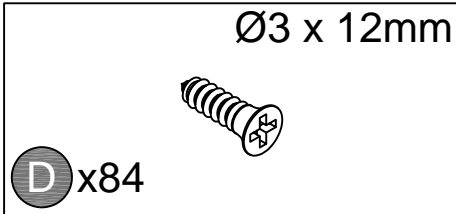
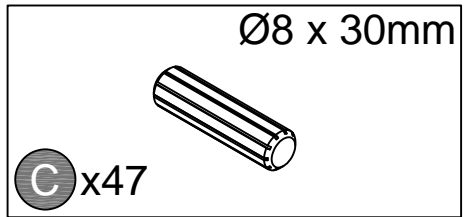
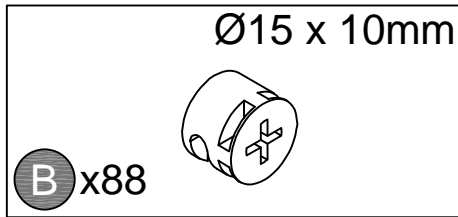
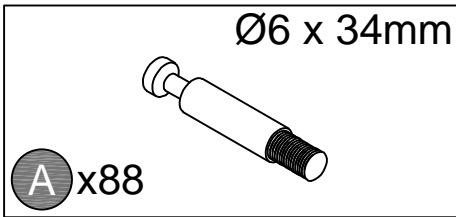
■

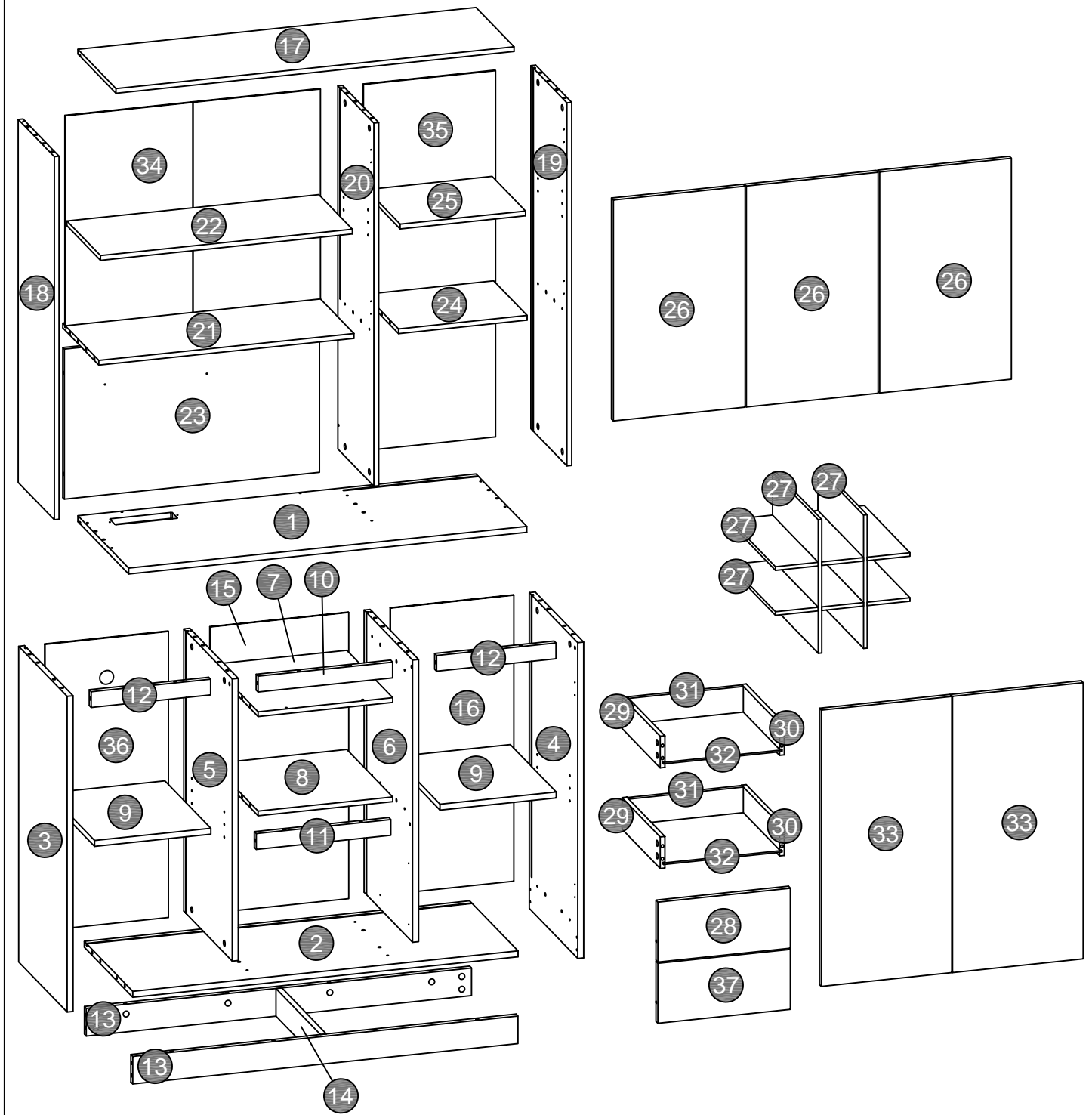


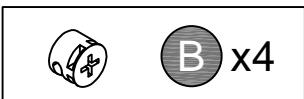
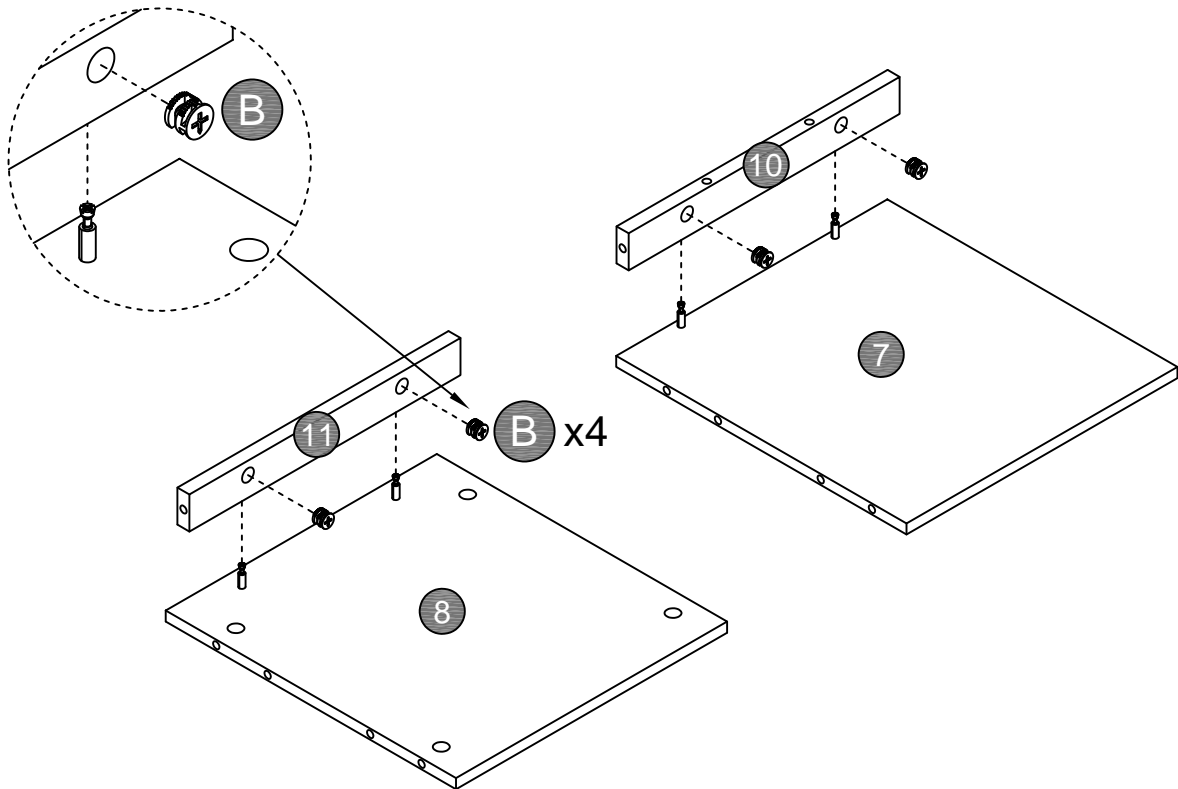
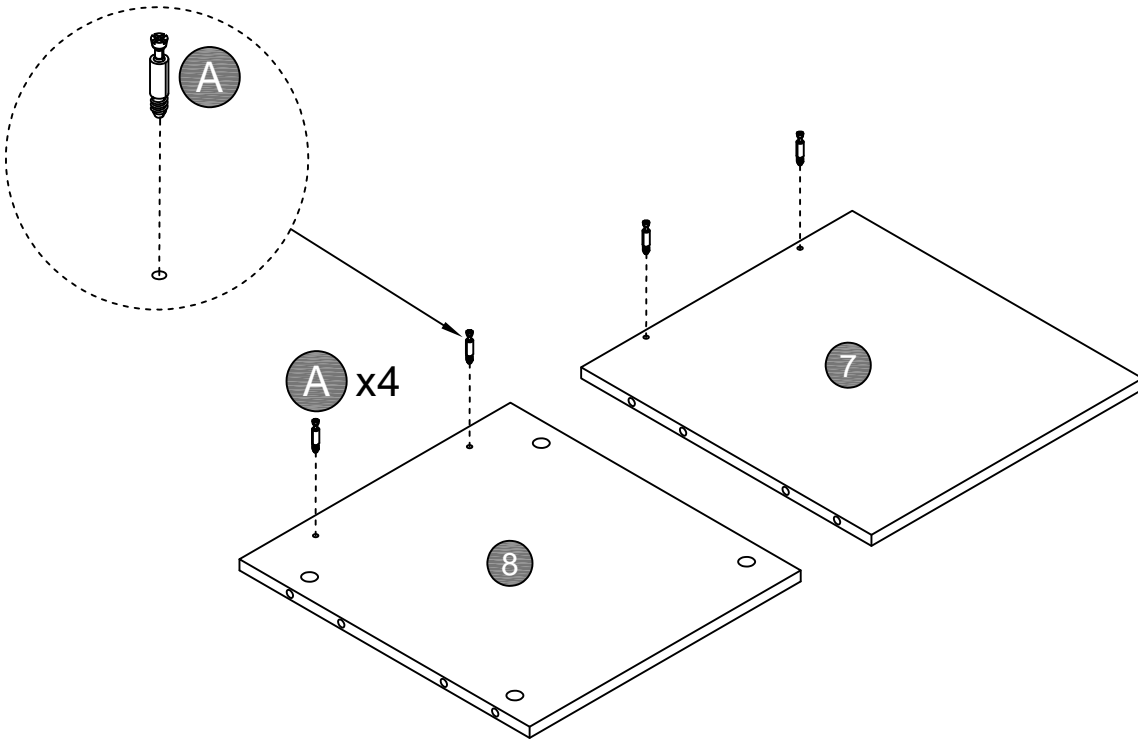


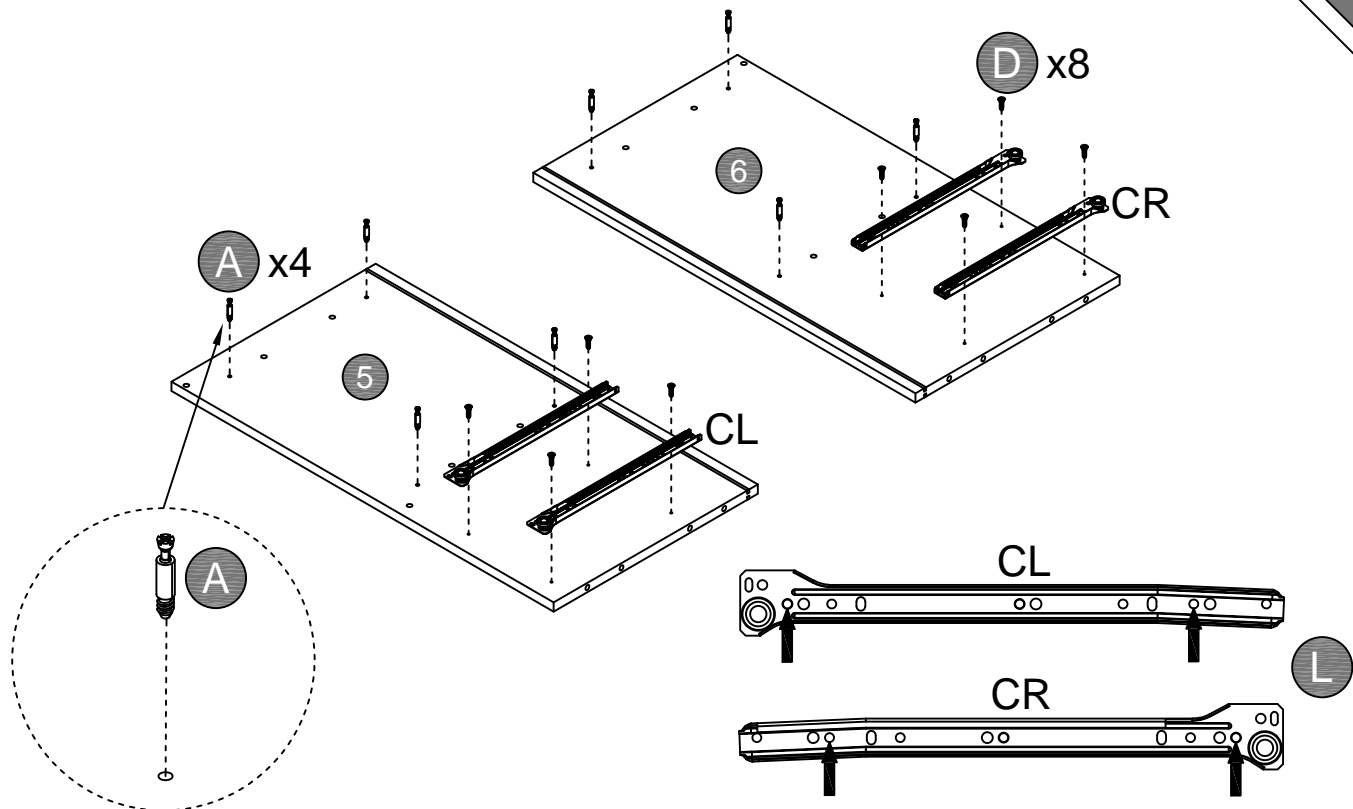








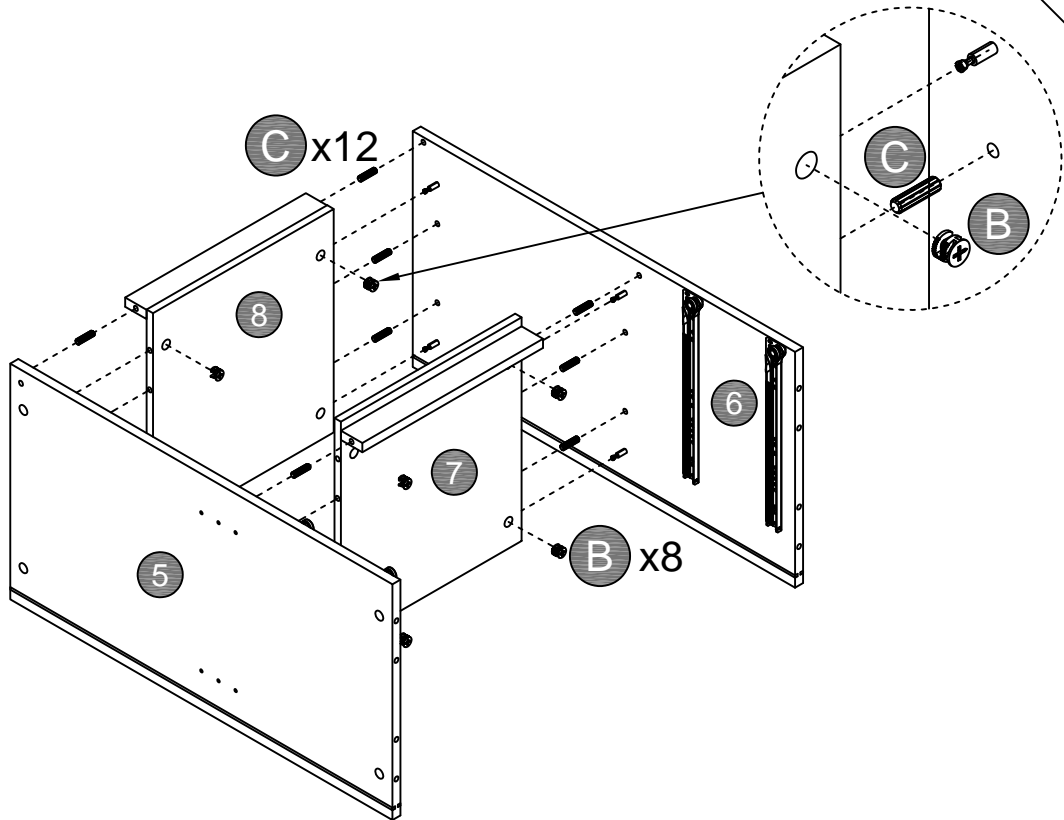






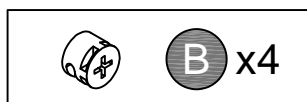
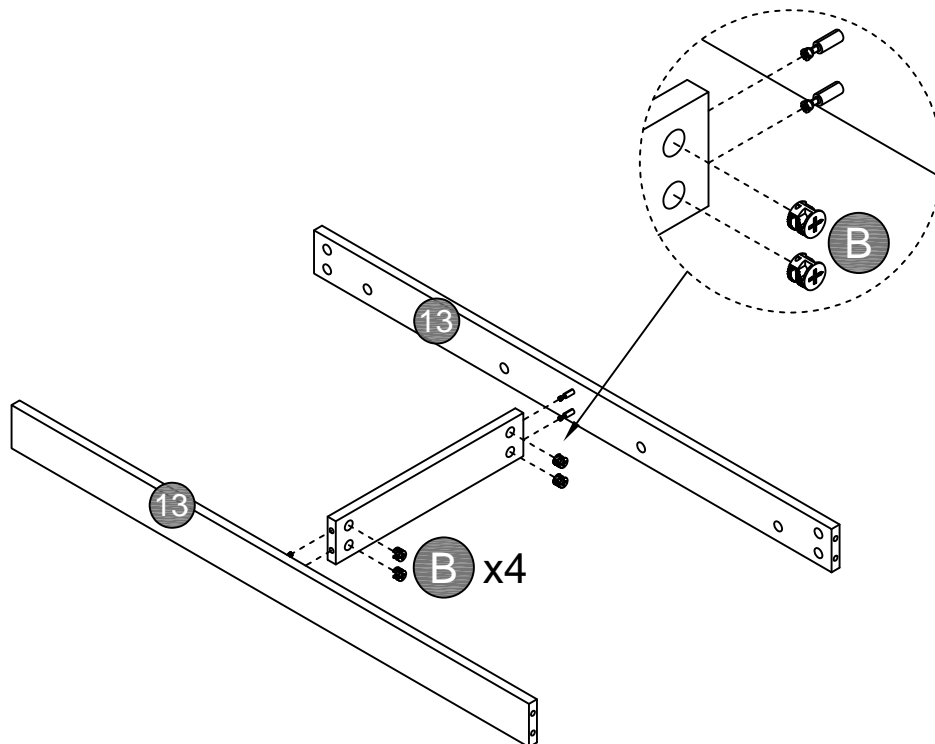
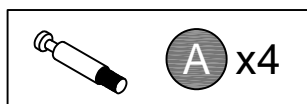
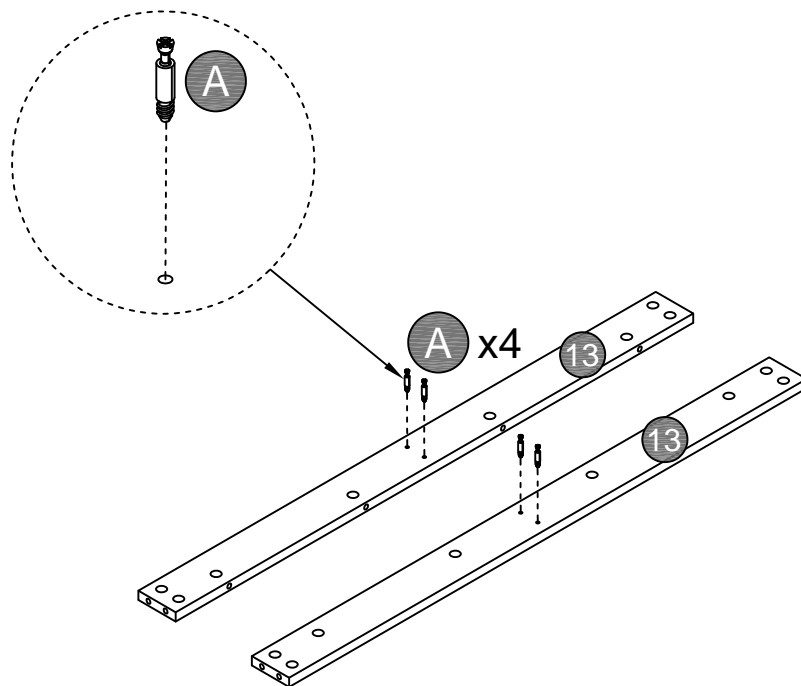


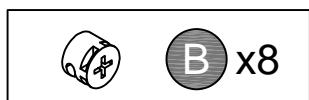
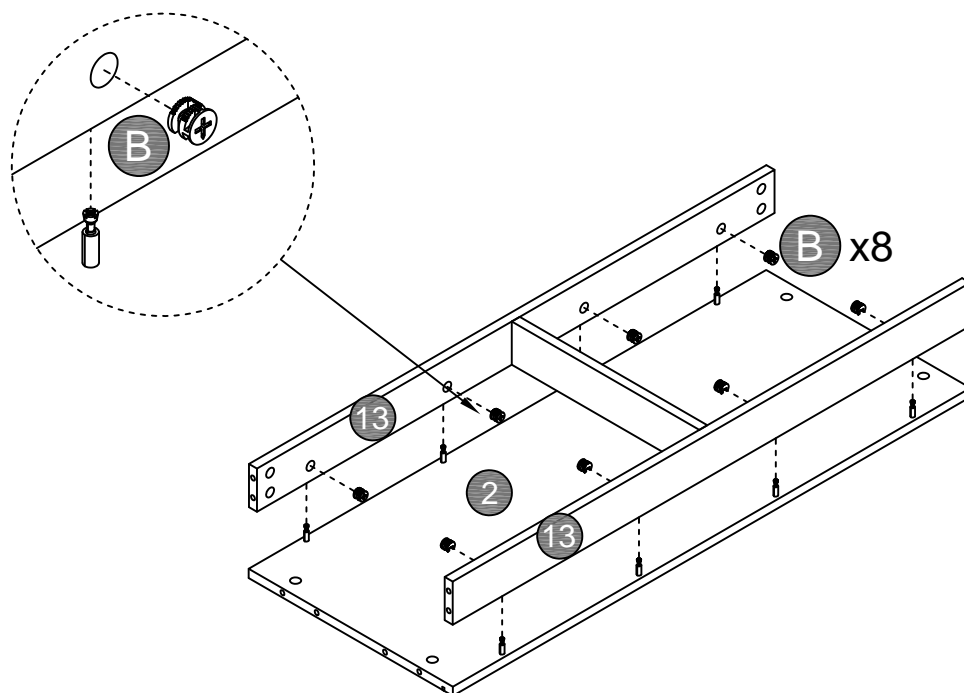
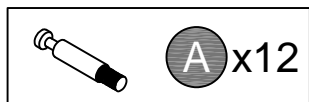
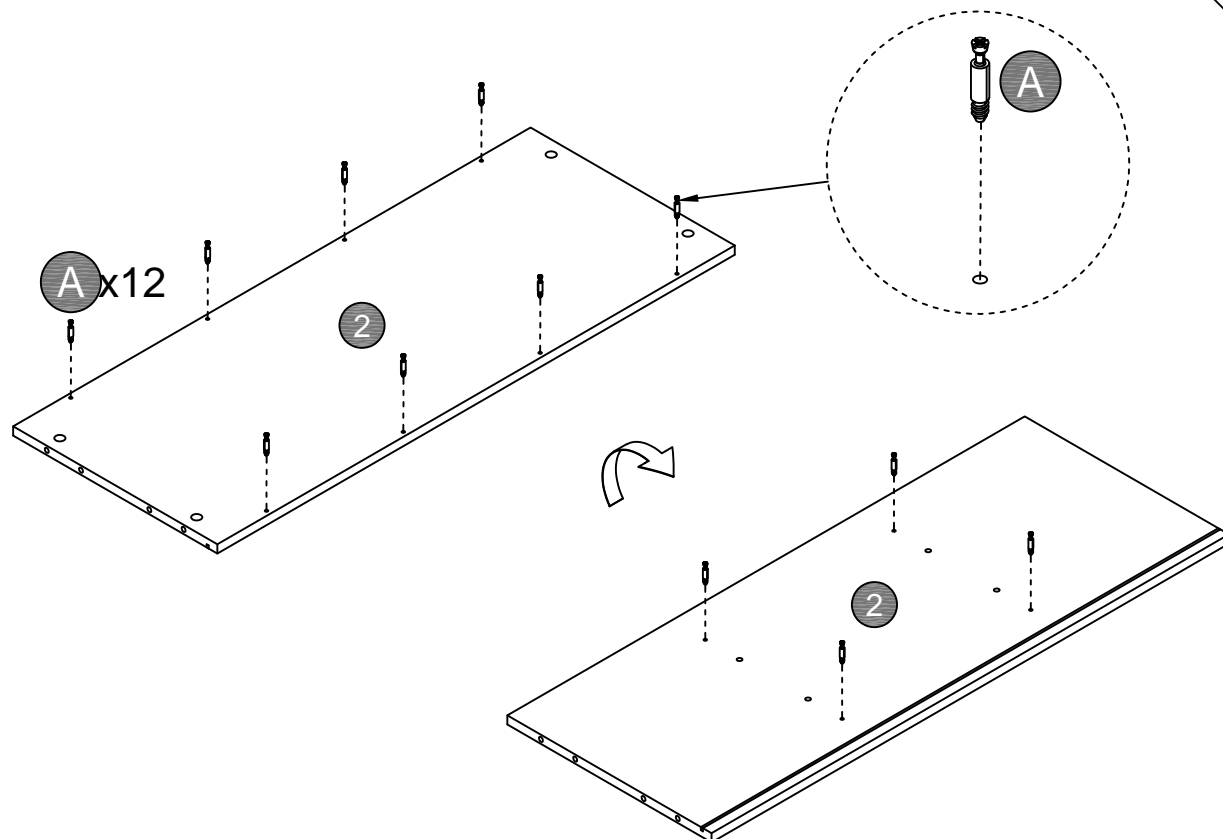


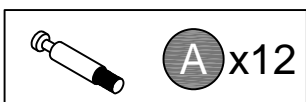
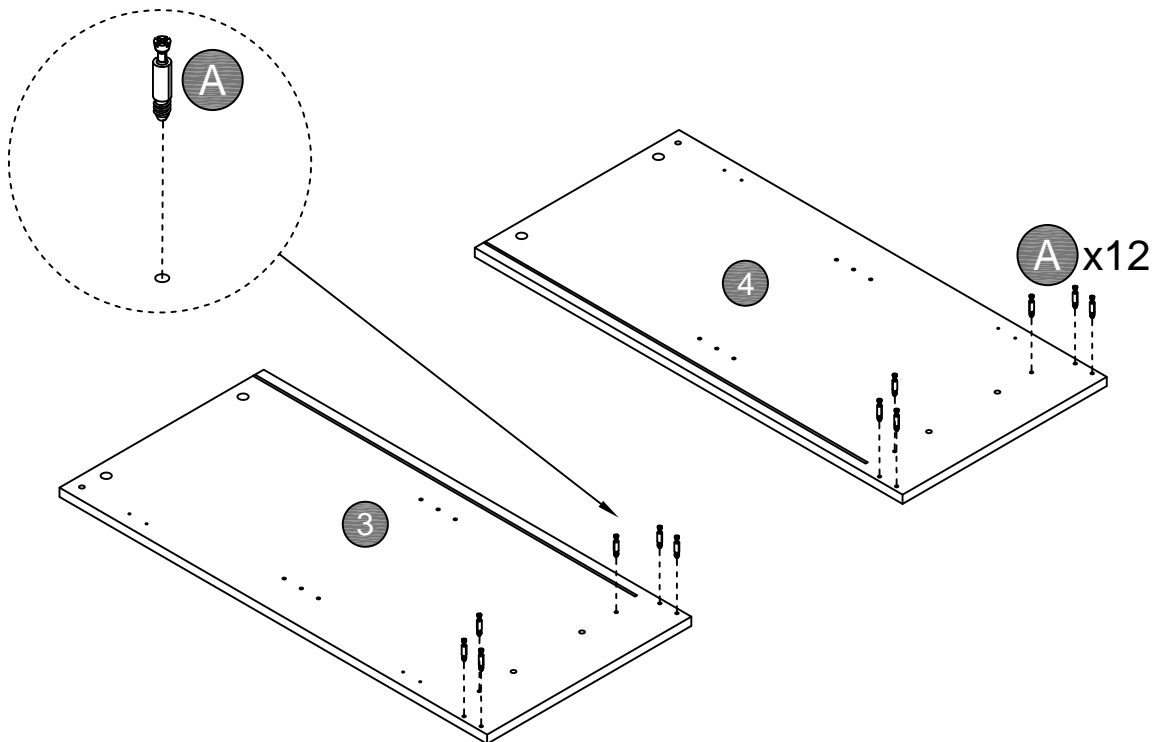
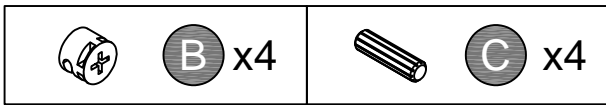
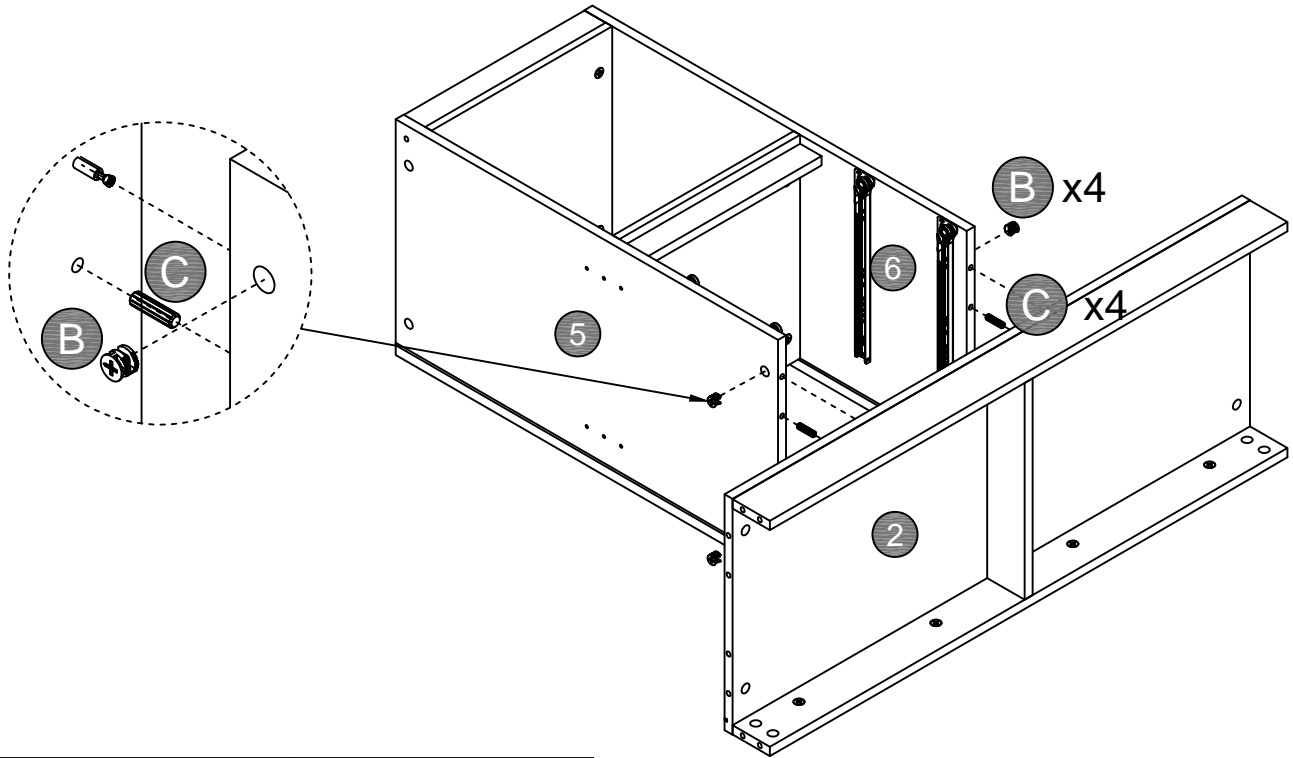
- | | | | |
|--|--|--|--|
|  A x8 |  D x8 |  CL L x2 |  CR L x2 |
|--|--|--|--|

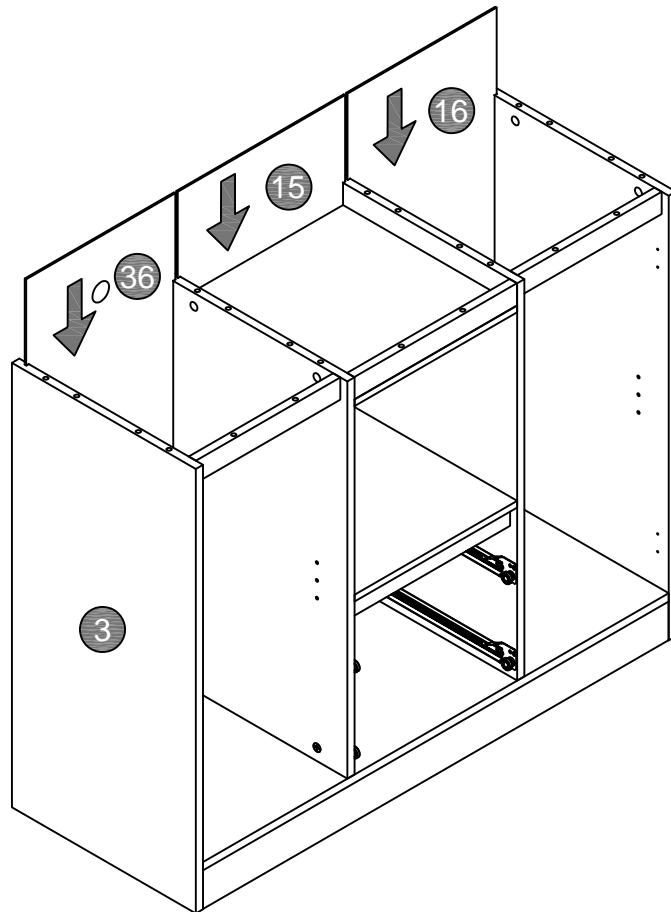
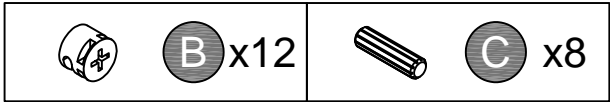
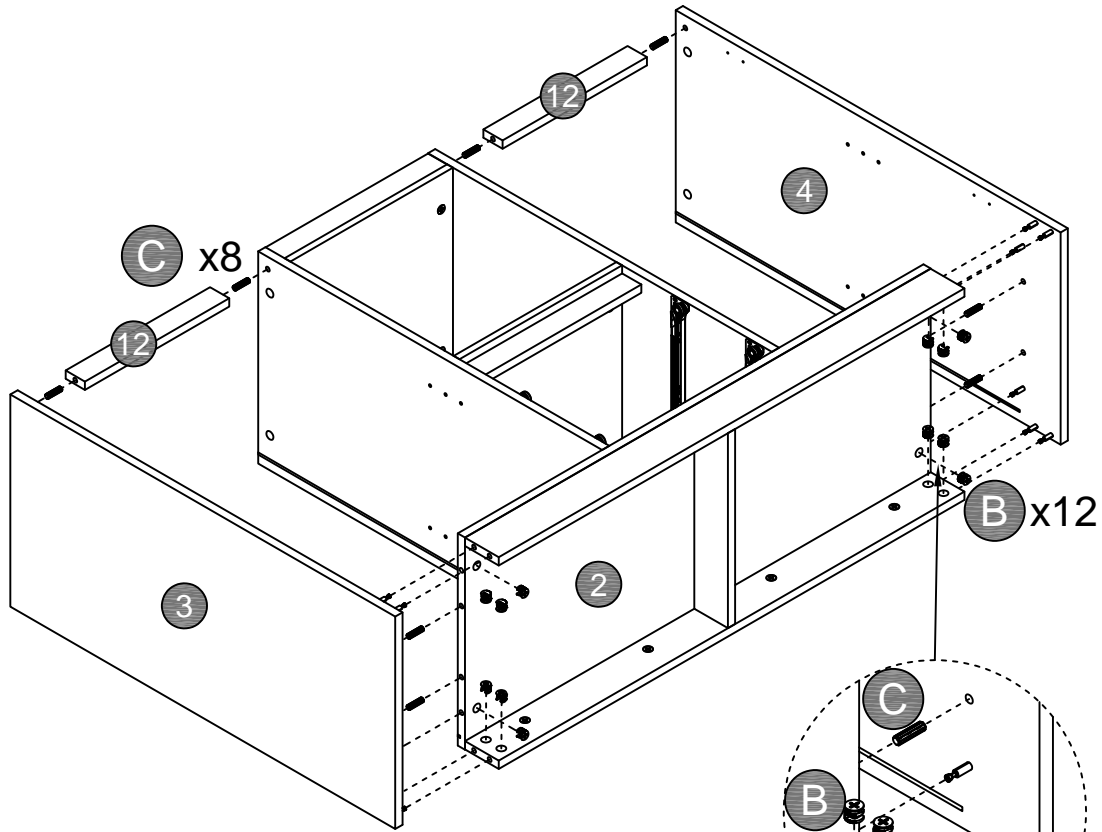


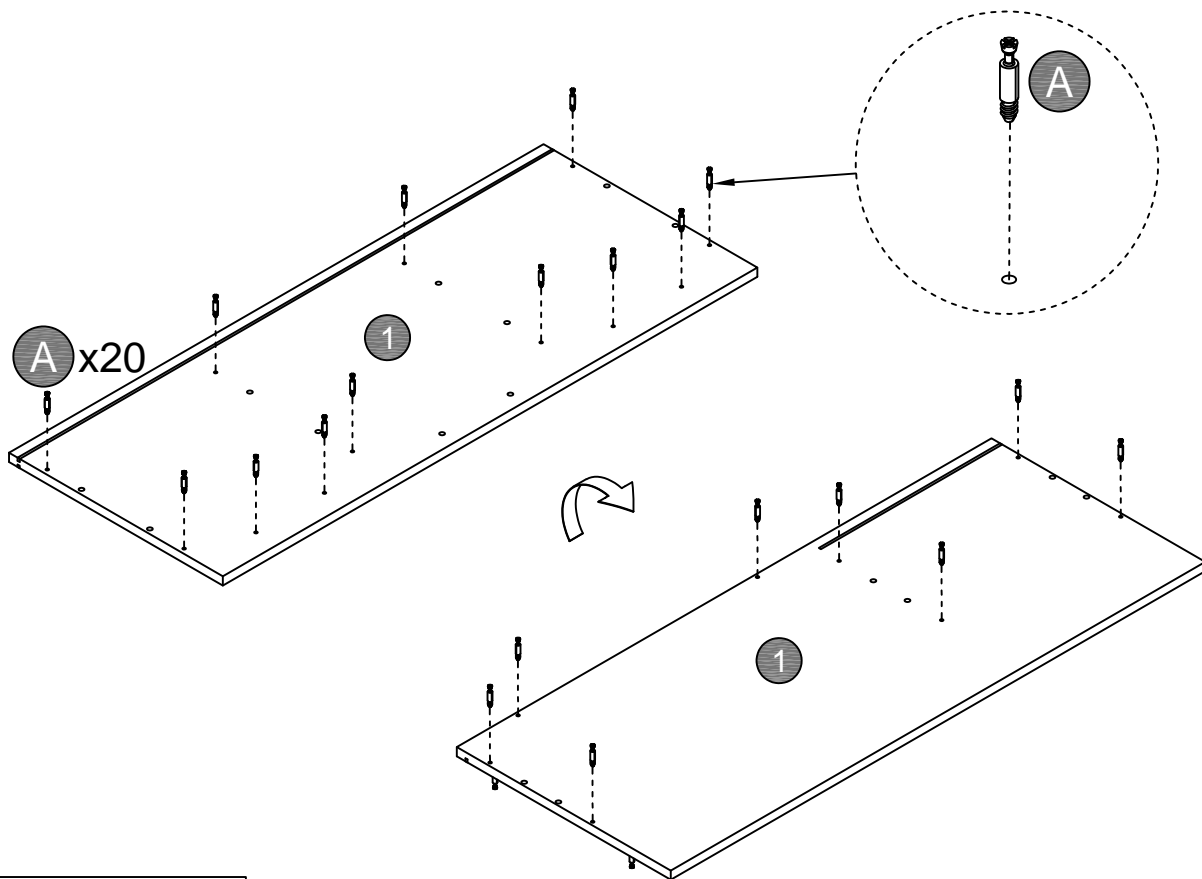
- | | |
|---|--|
|  B x8 |  C x12 |
|---|--|









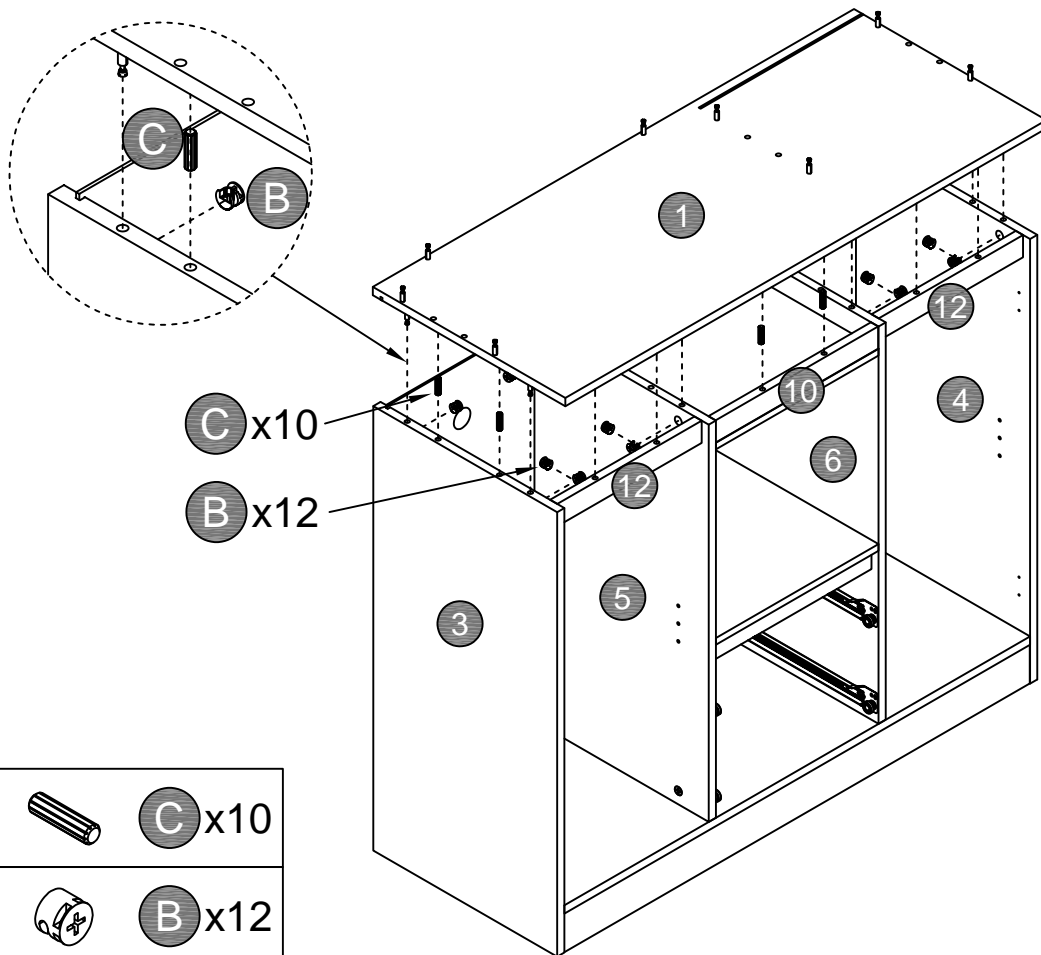


A x20

1

1

A



C x10

B x12

1

12

4

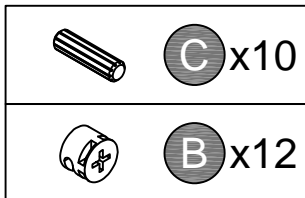
6

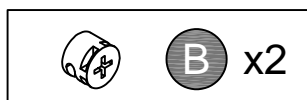
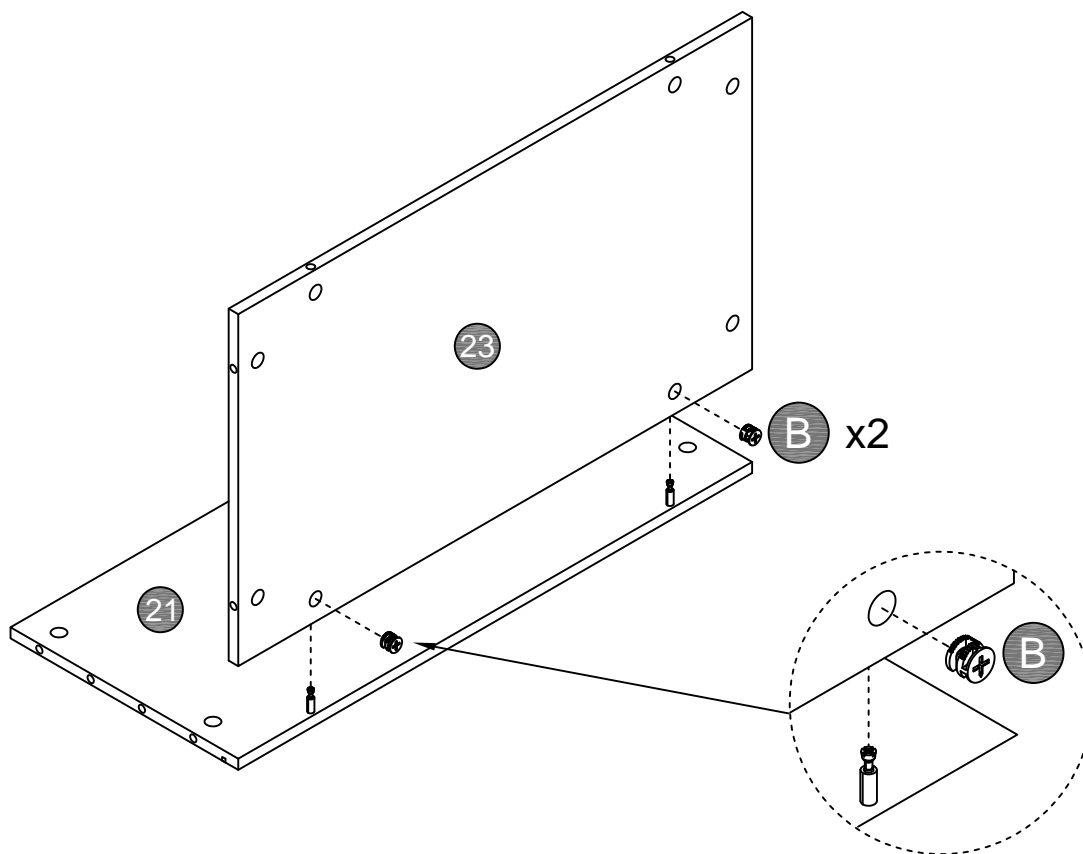
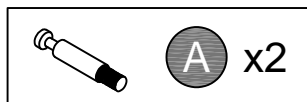
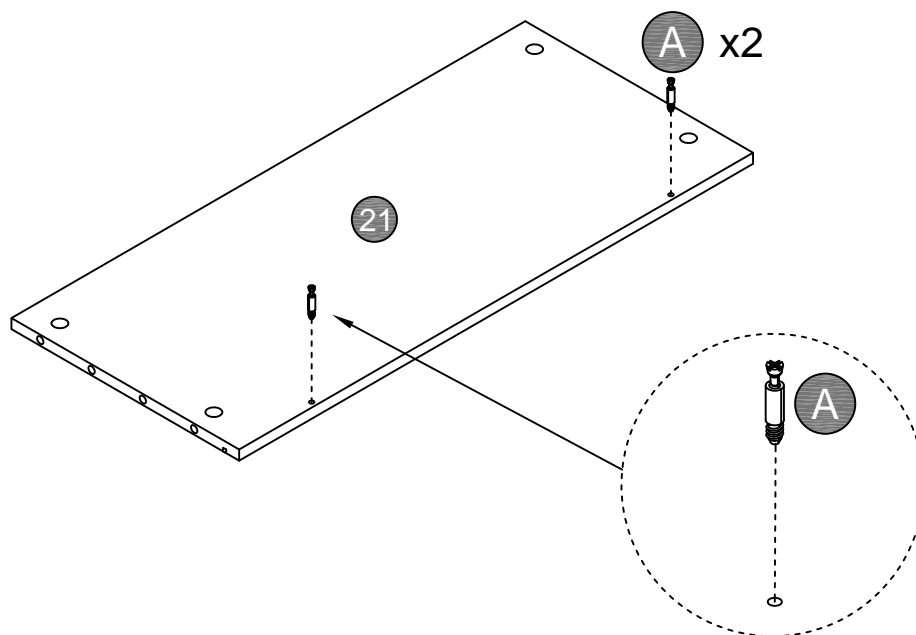
3

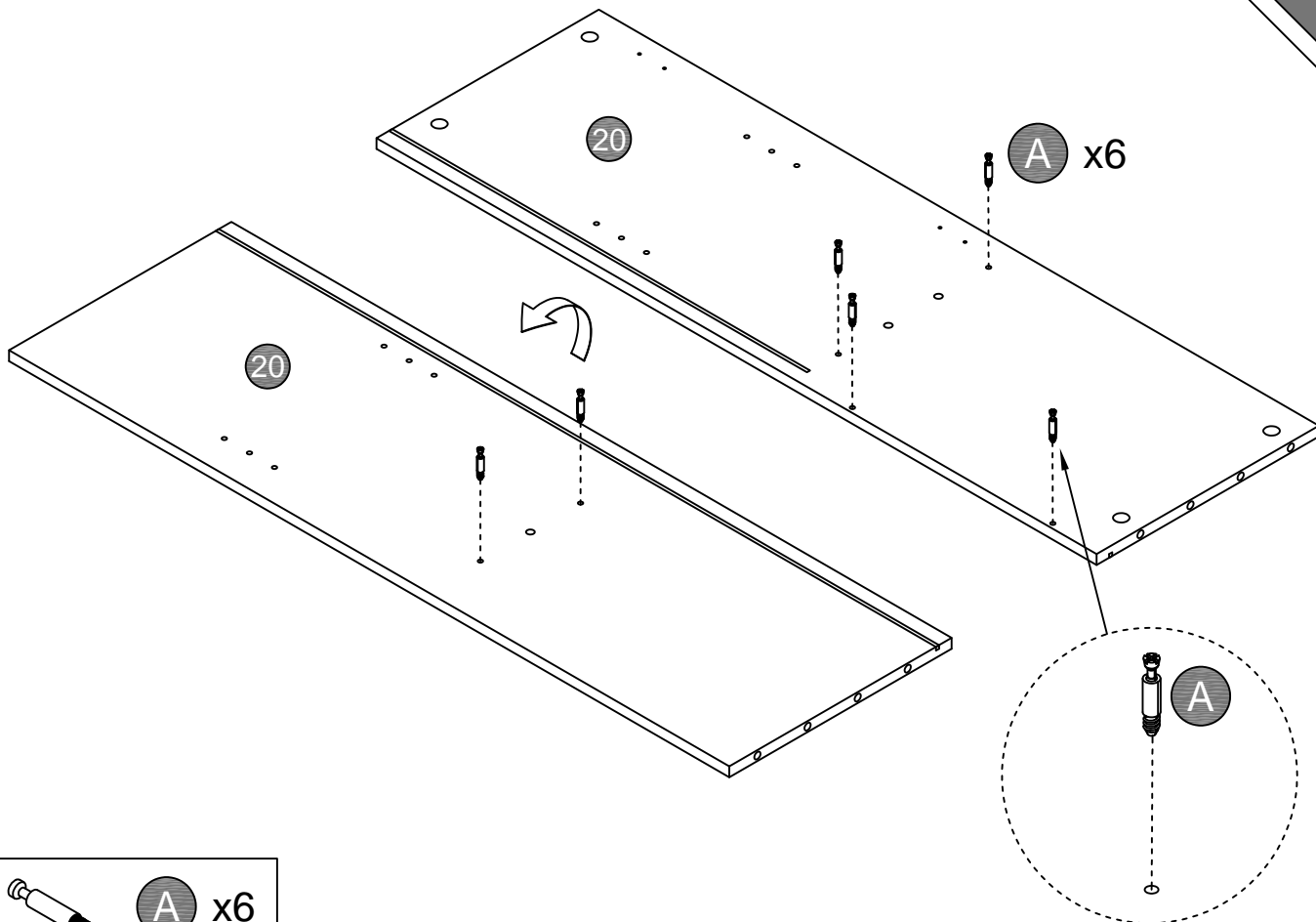
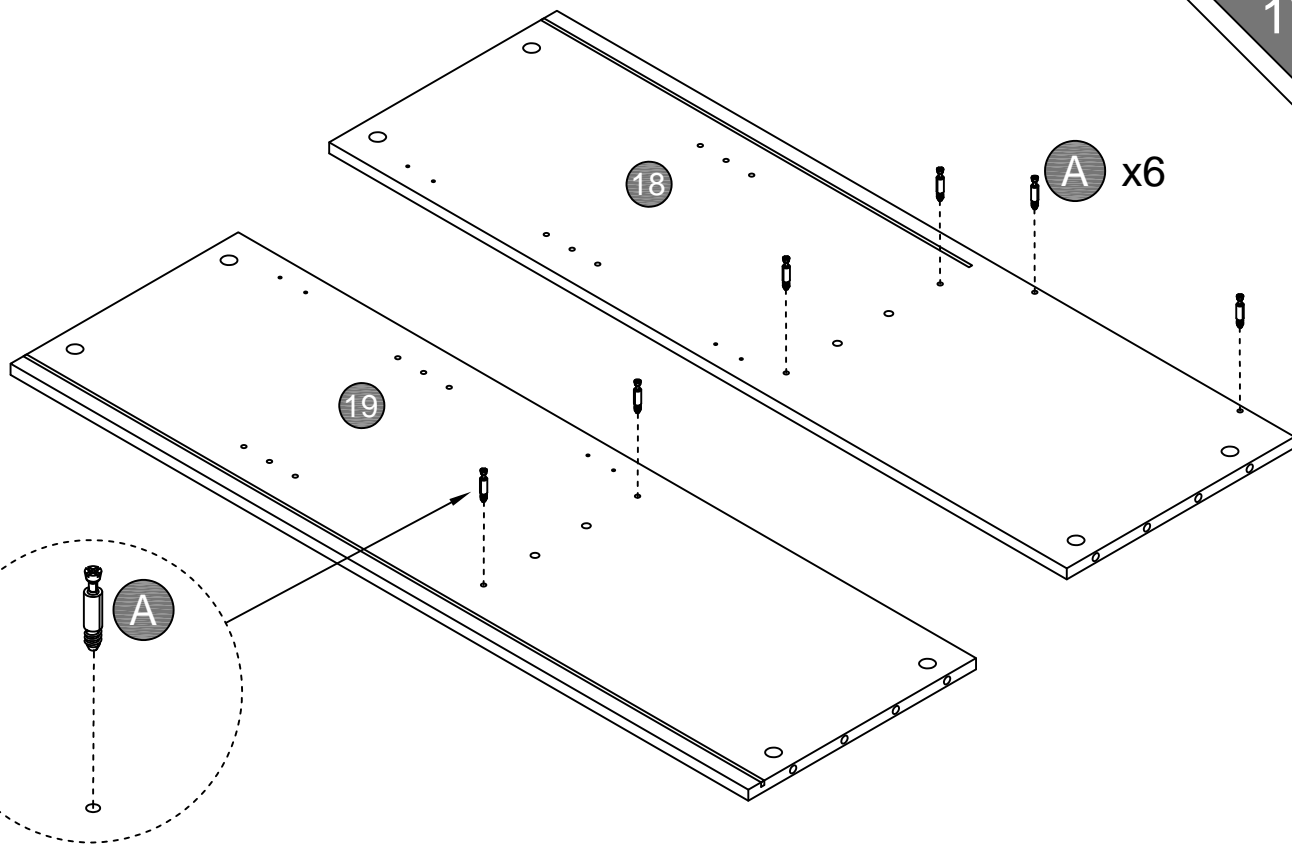
5

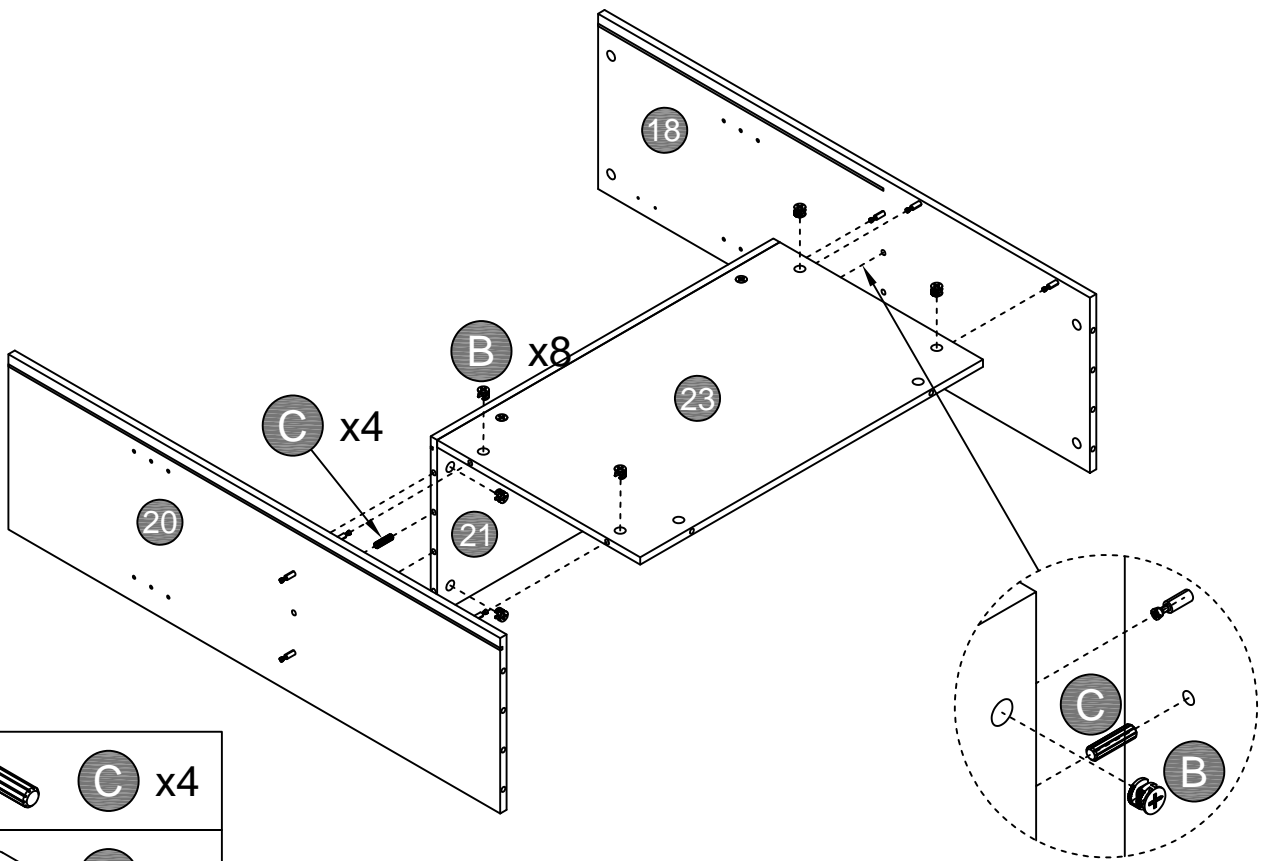
12



10

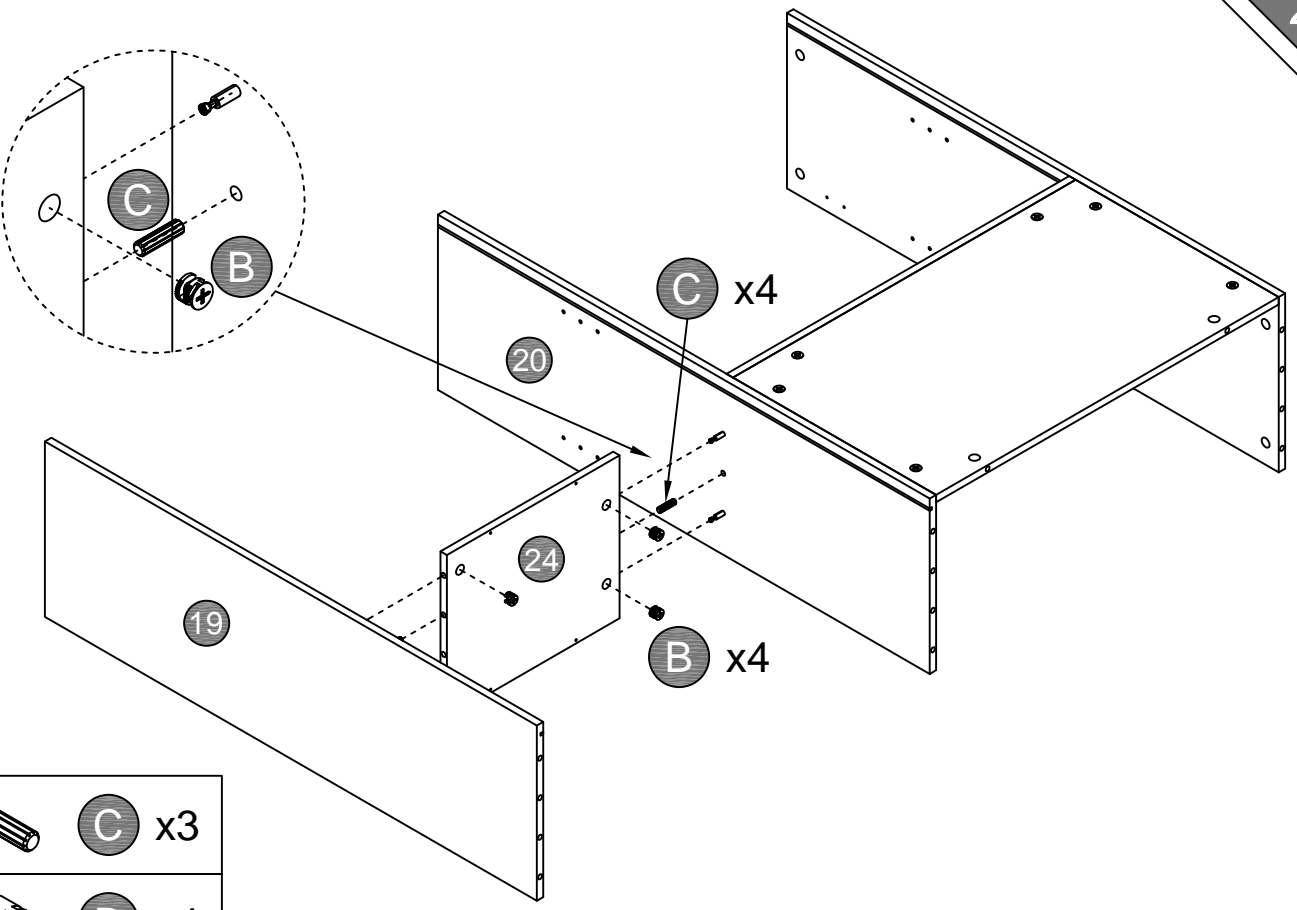






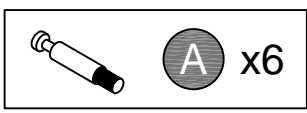
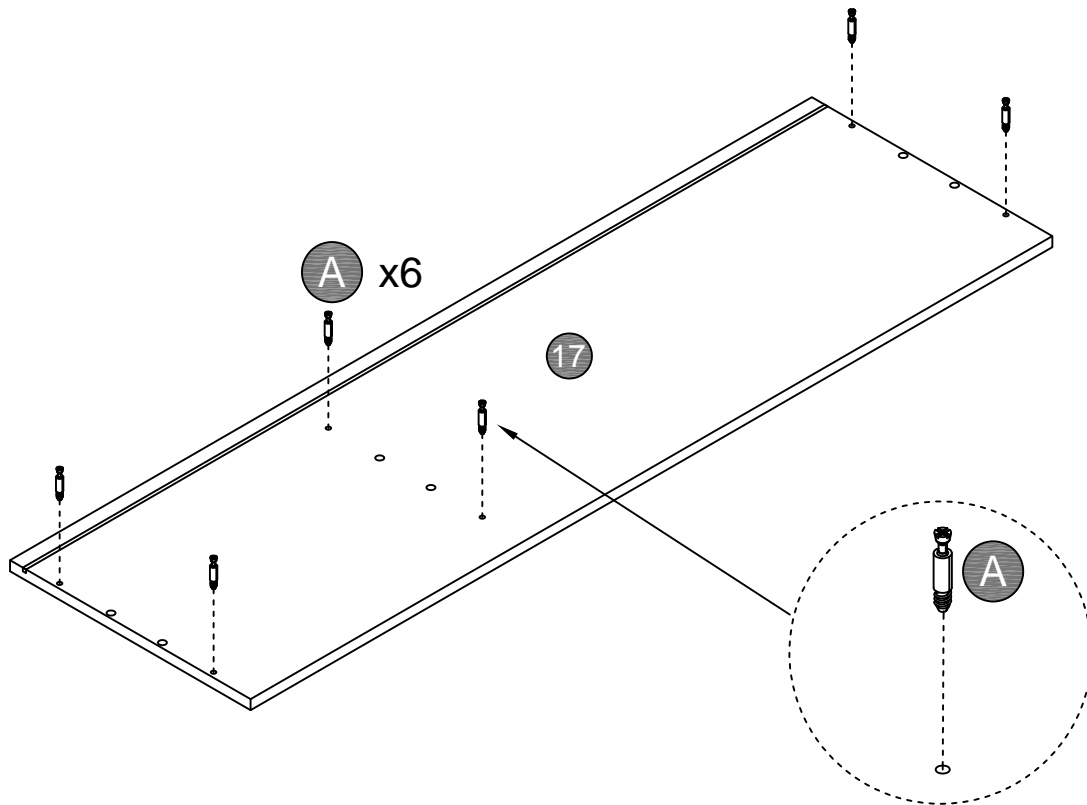
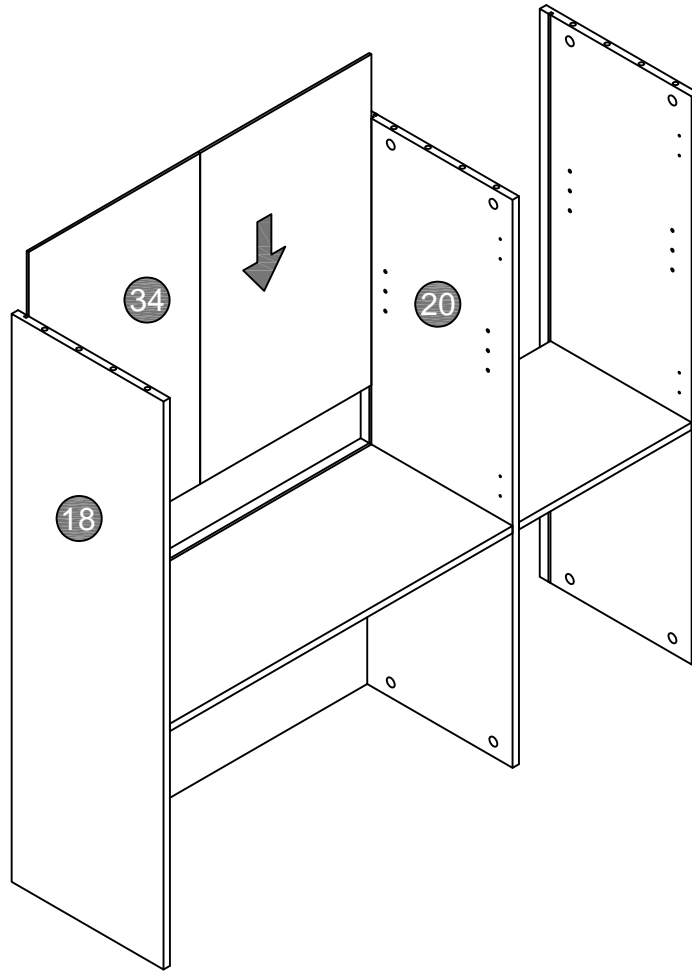


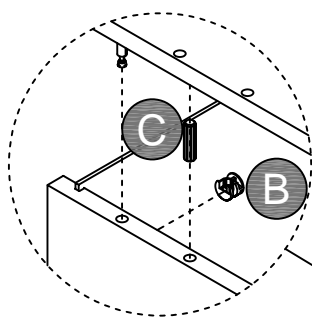


- | | |
|--|-------------|
|  | C x4 |
|  | B x8 |



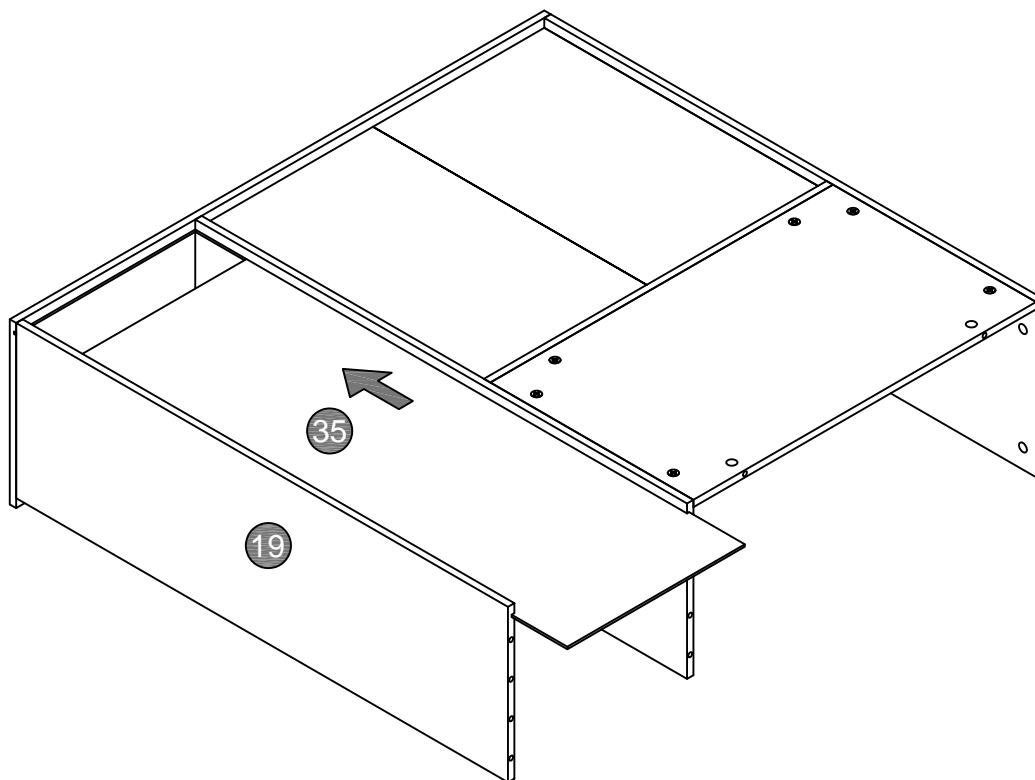
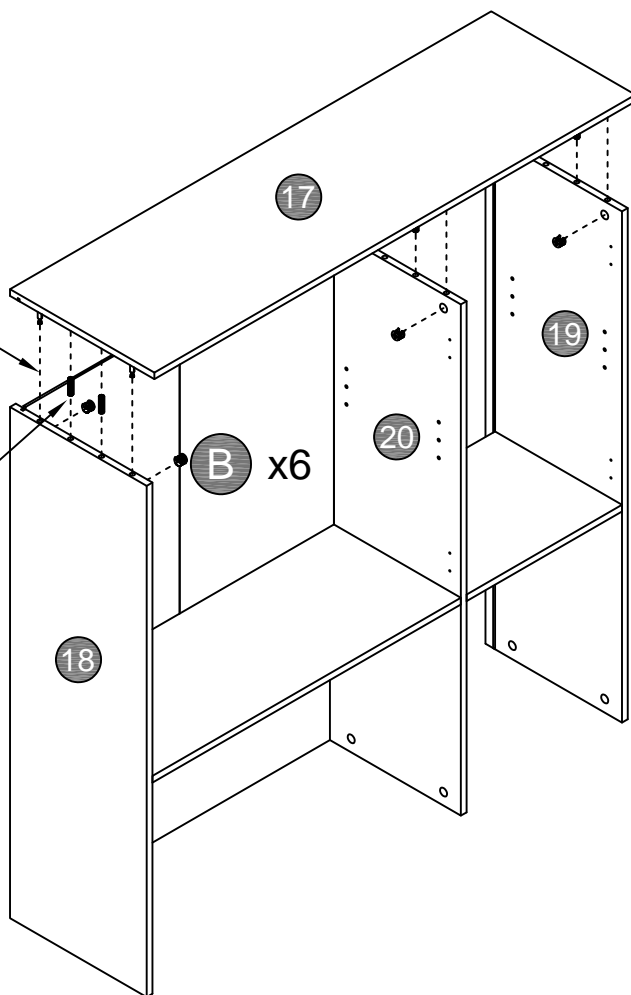
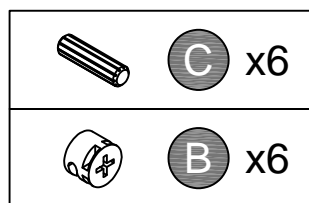
- | | |
|---|-------------|
|  | C x3 |
|  | B x4 |

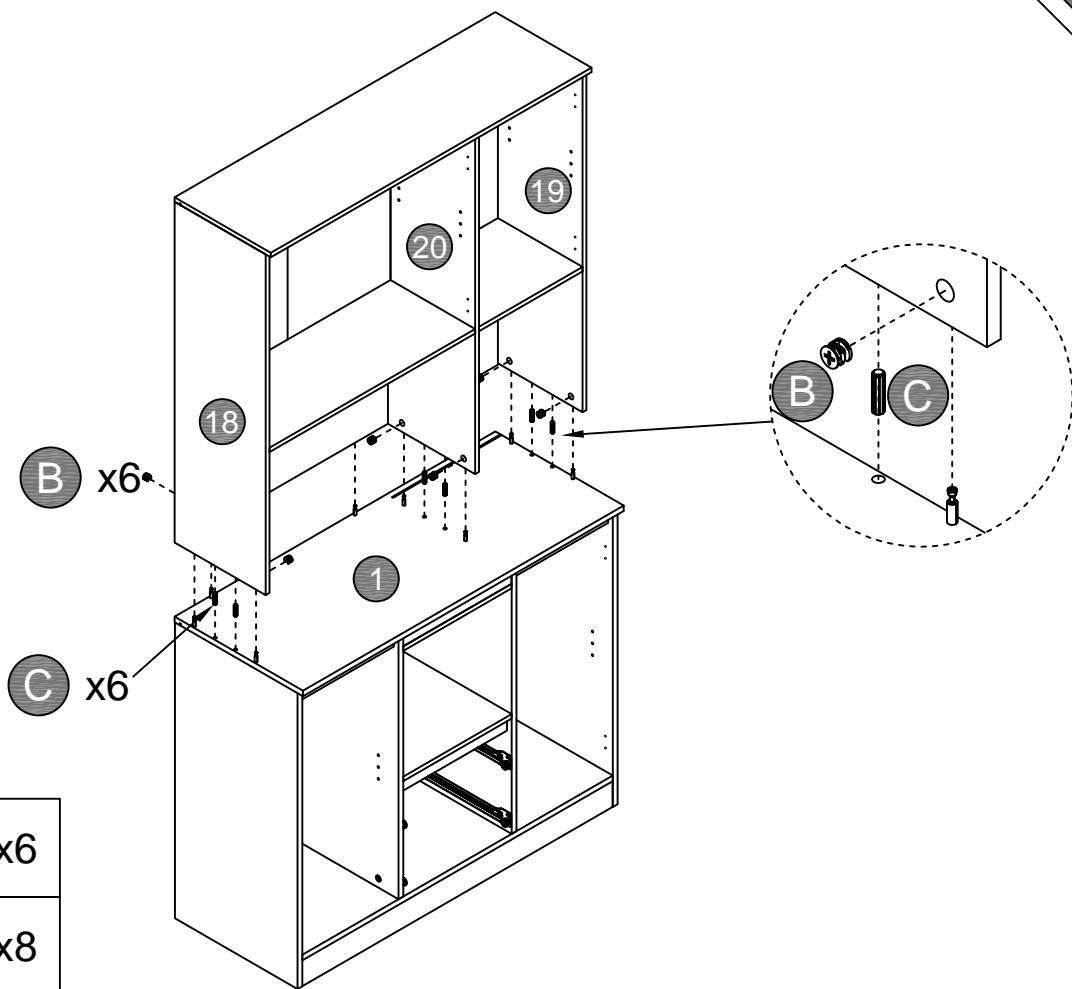




C x6



B x6

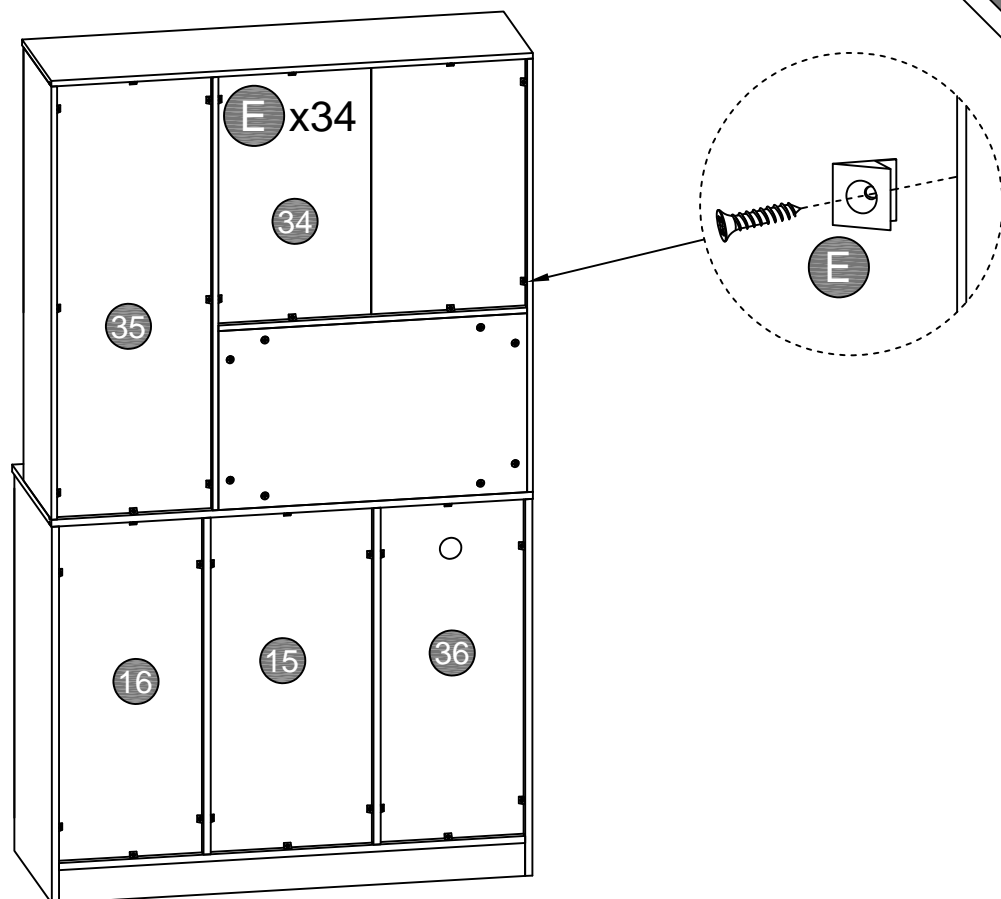





B x6

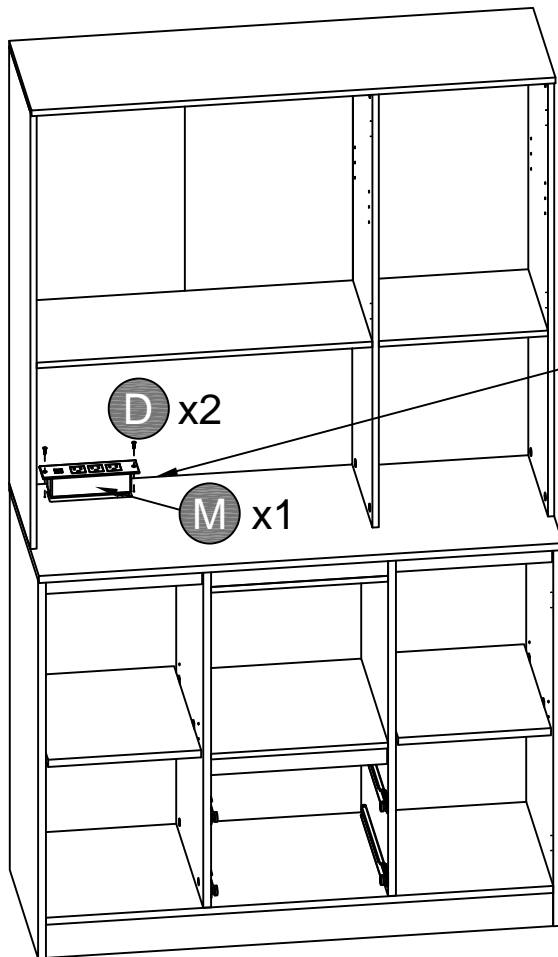
C x6

- | | |
|--|------|
|  | C x6 |
|  | B x8 |



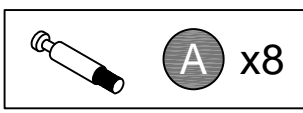
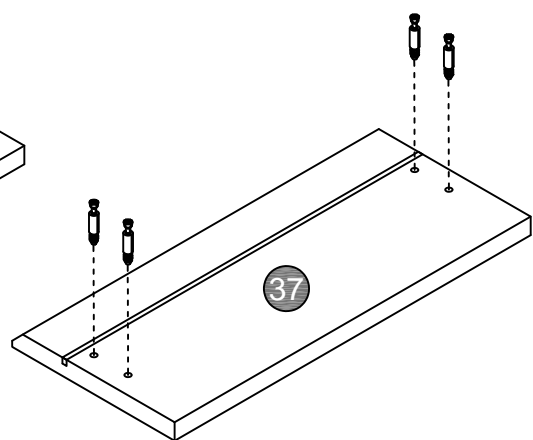
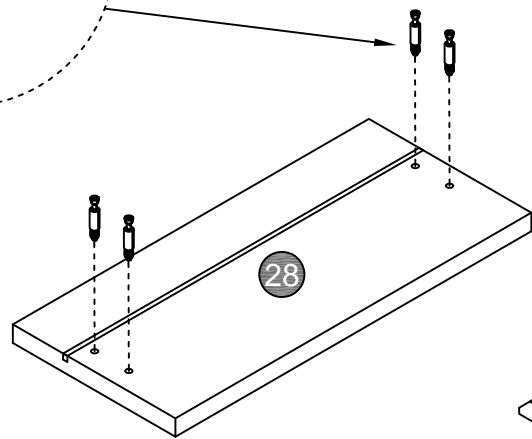
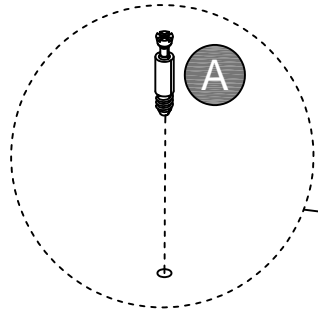
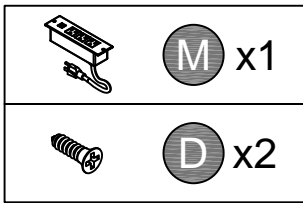
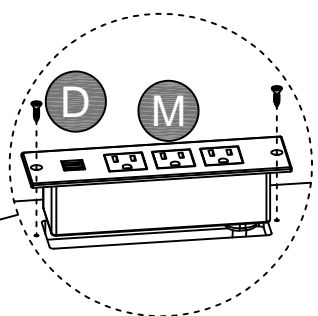
E x34

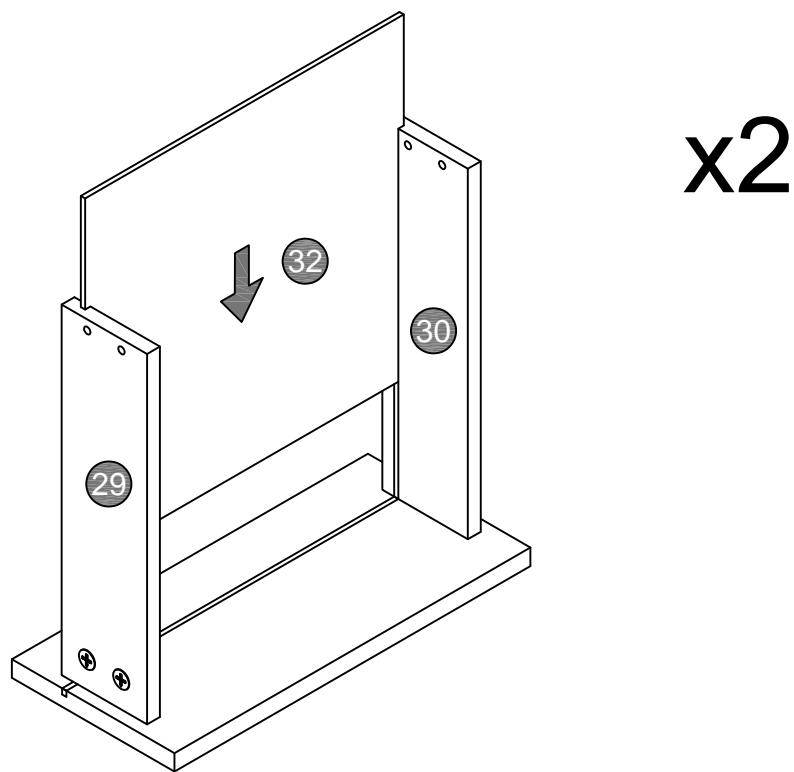
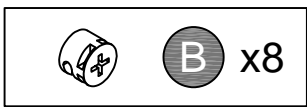
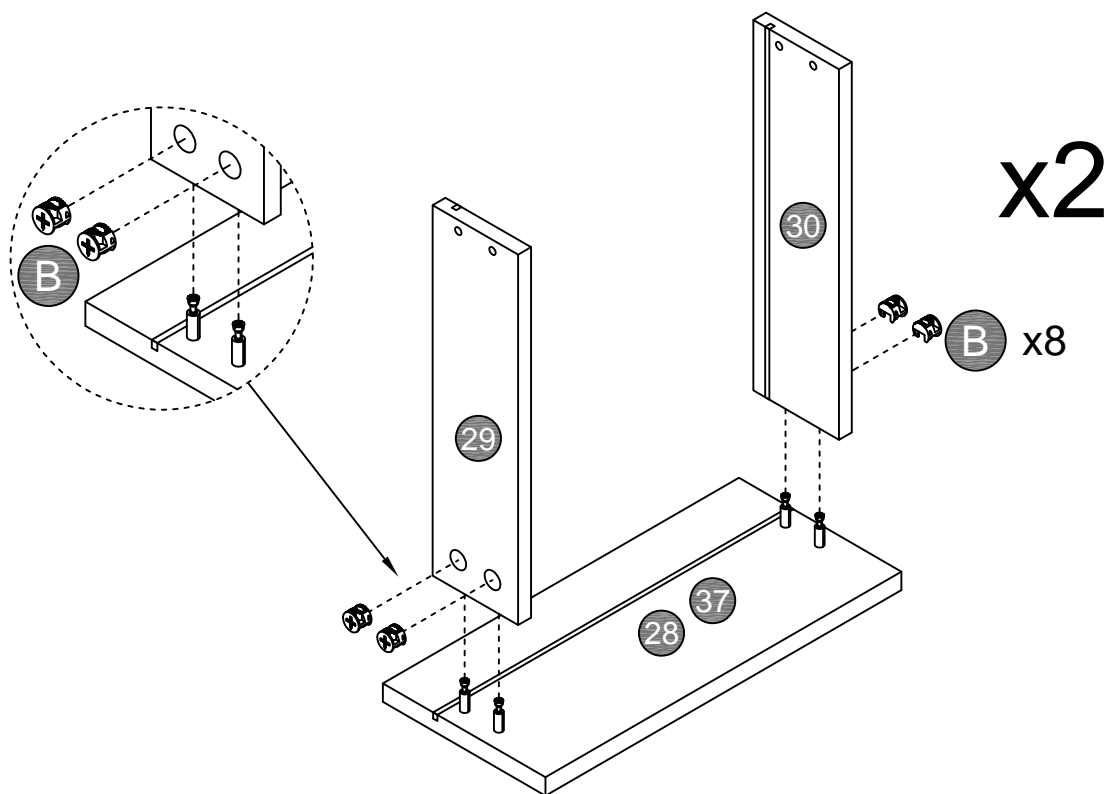
- | | |
|---|-------|
|  | E x34 |
|---|-------|

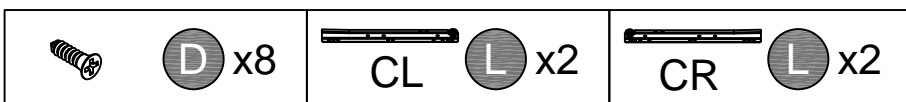
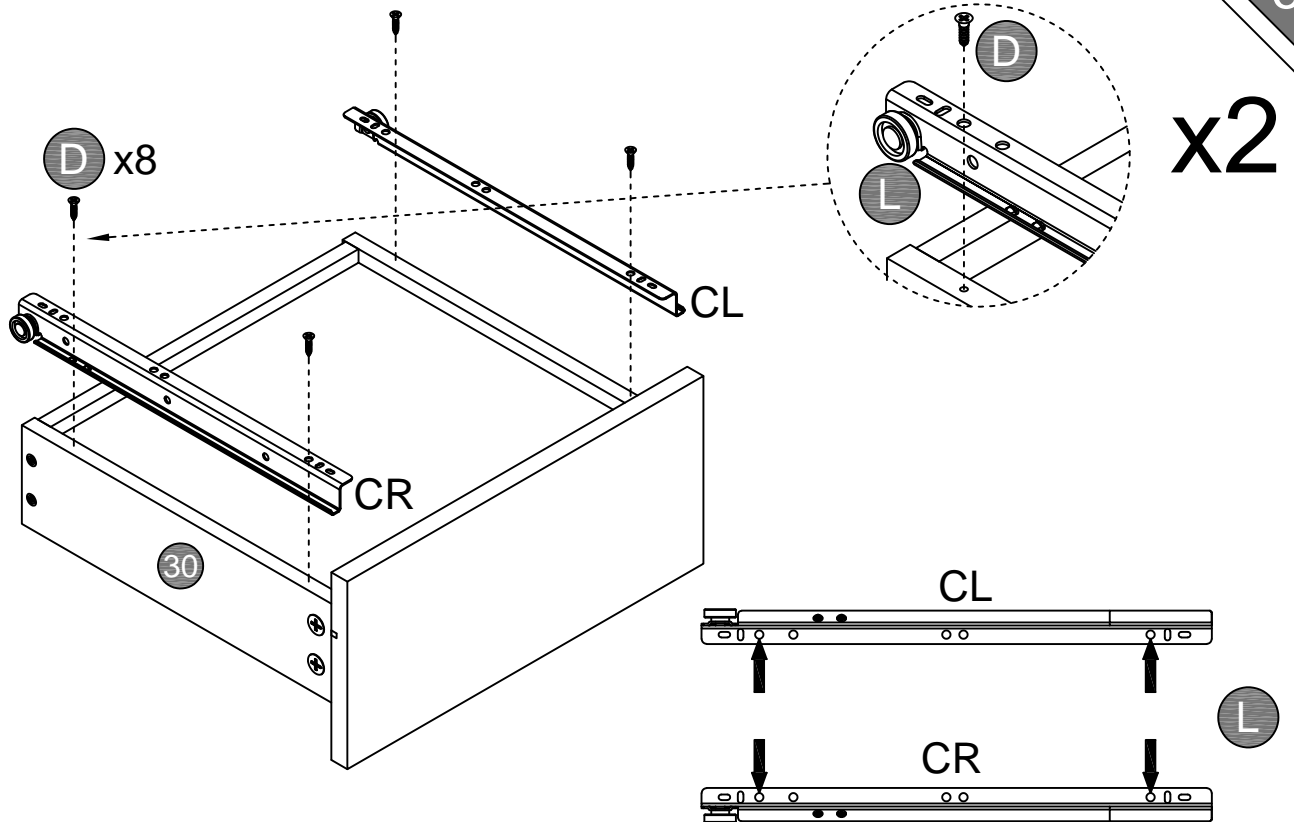
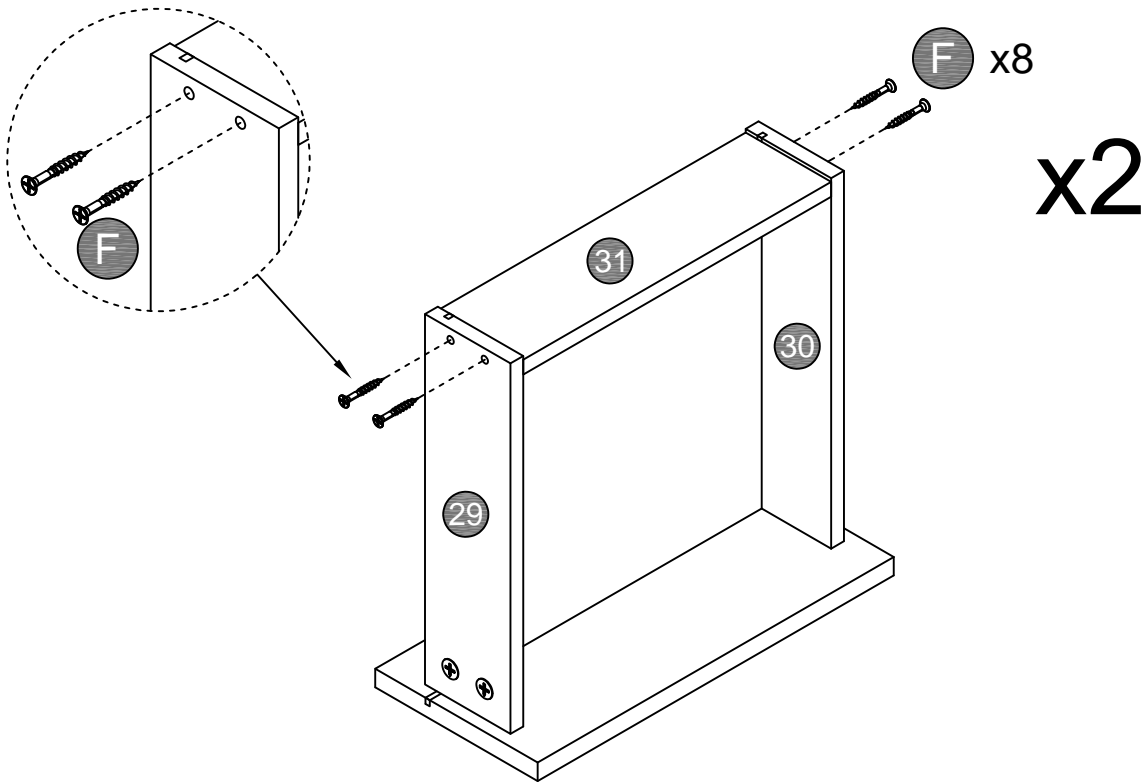


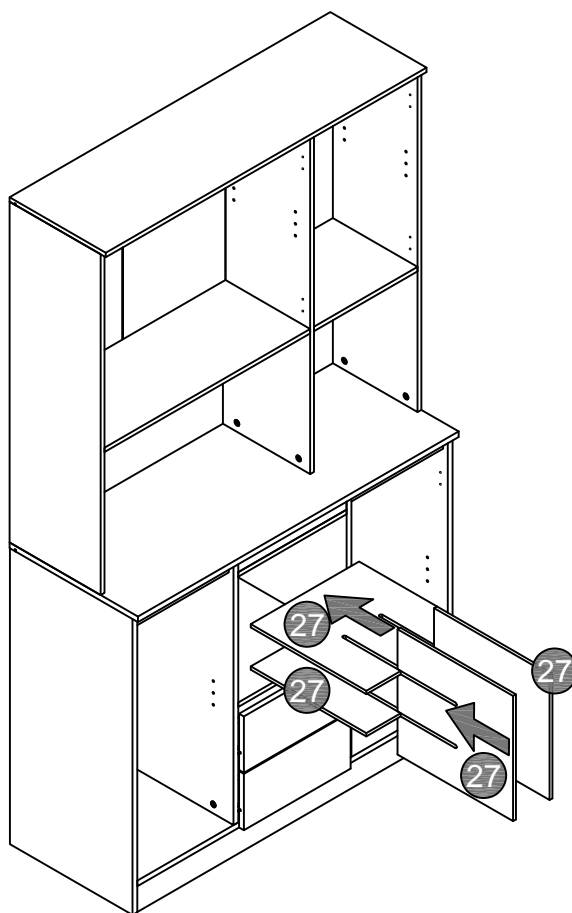
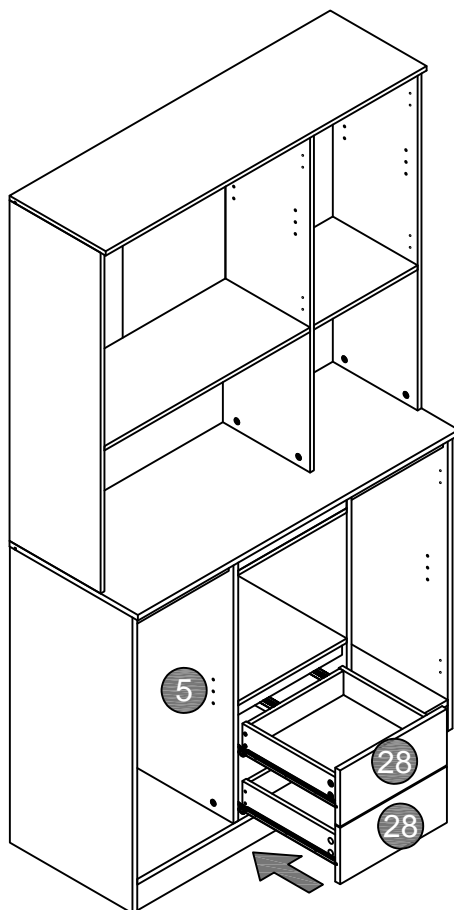
D x2

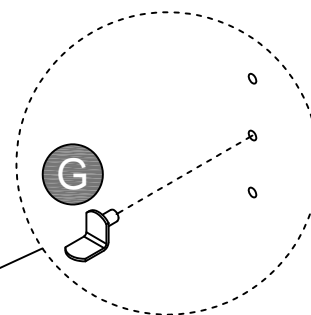
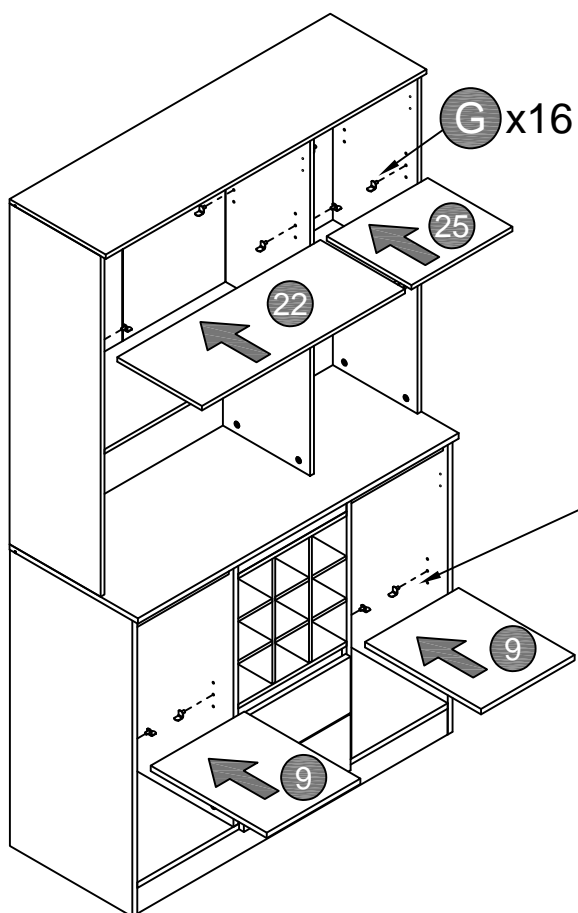
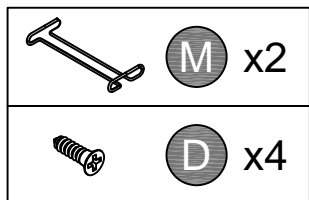
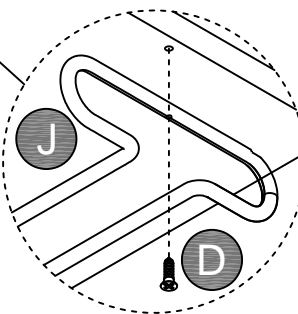
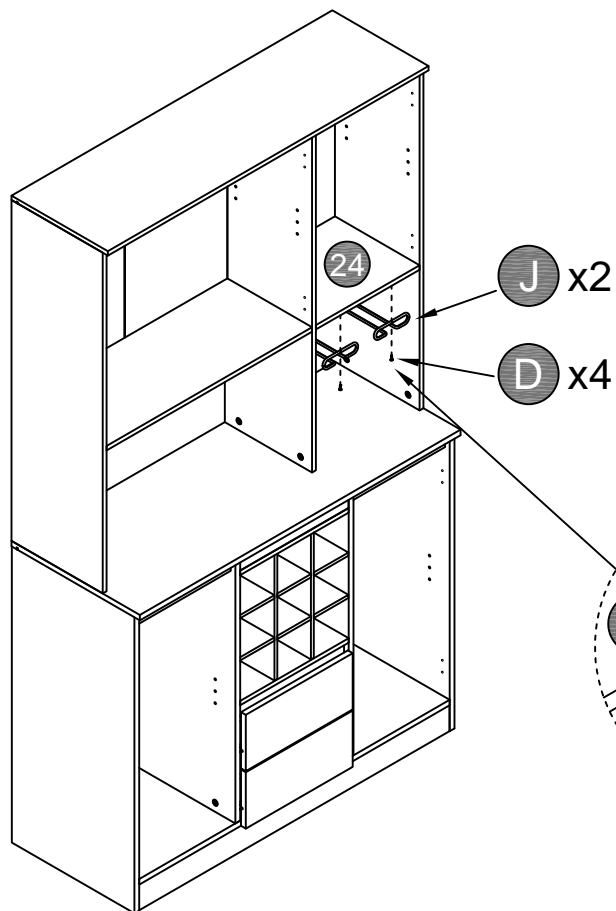
M x1

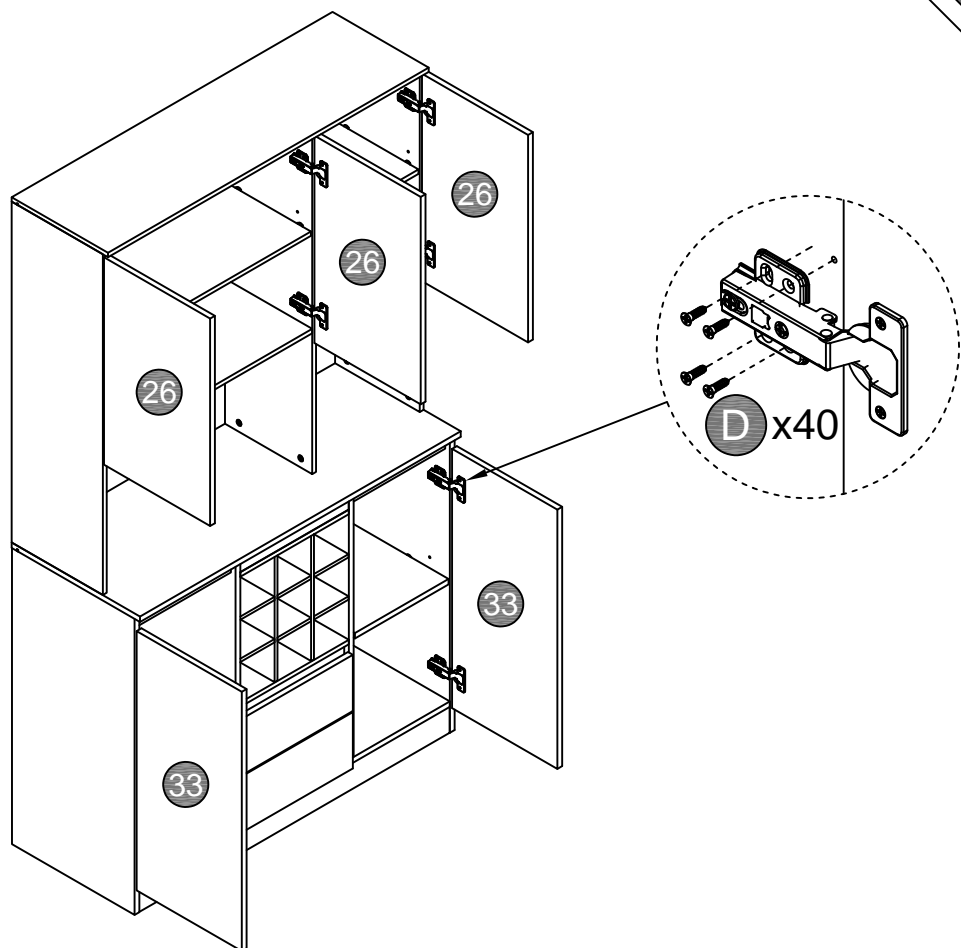
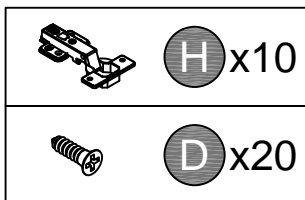
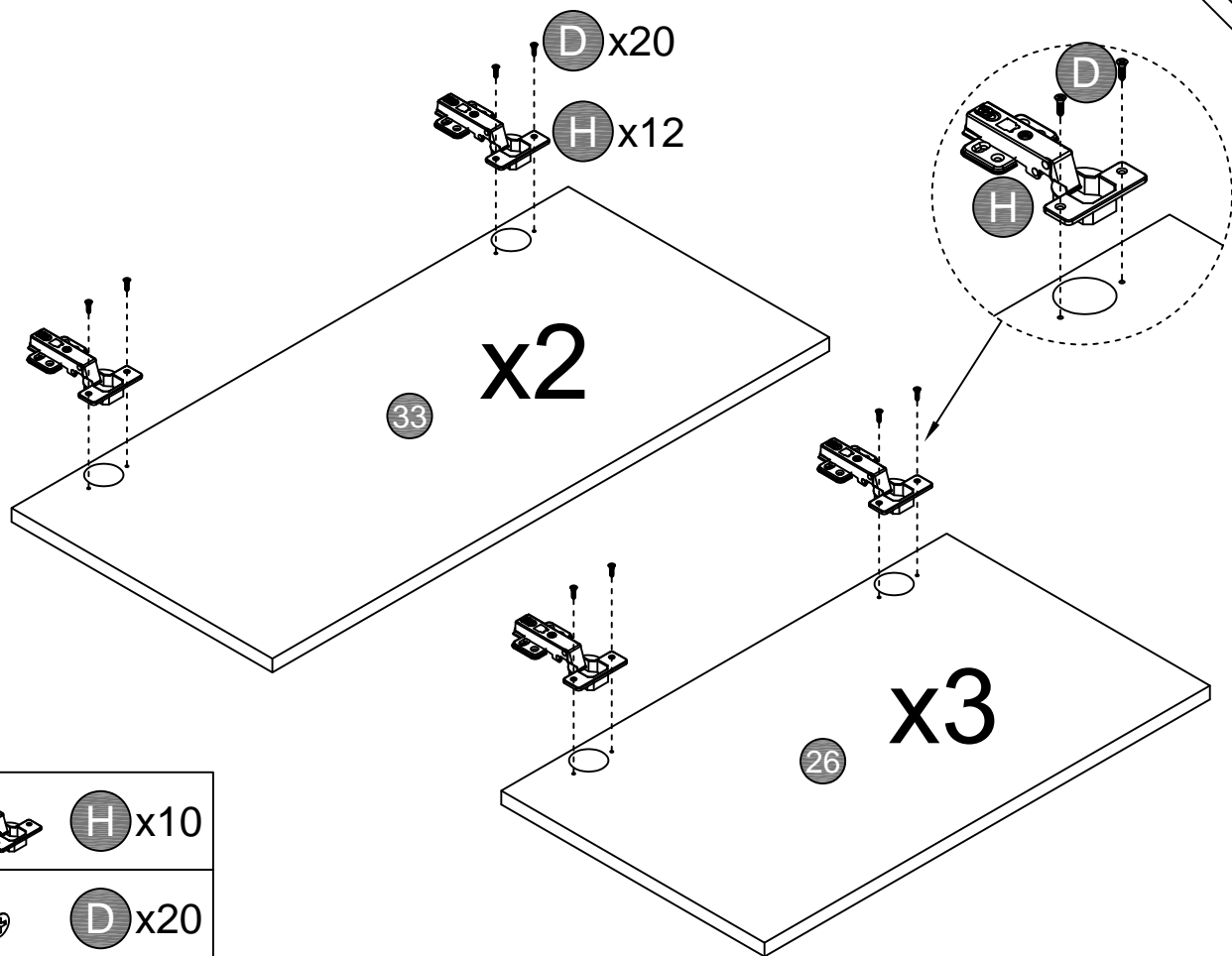


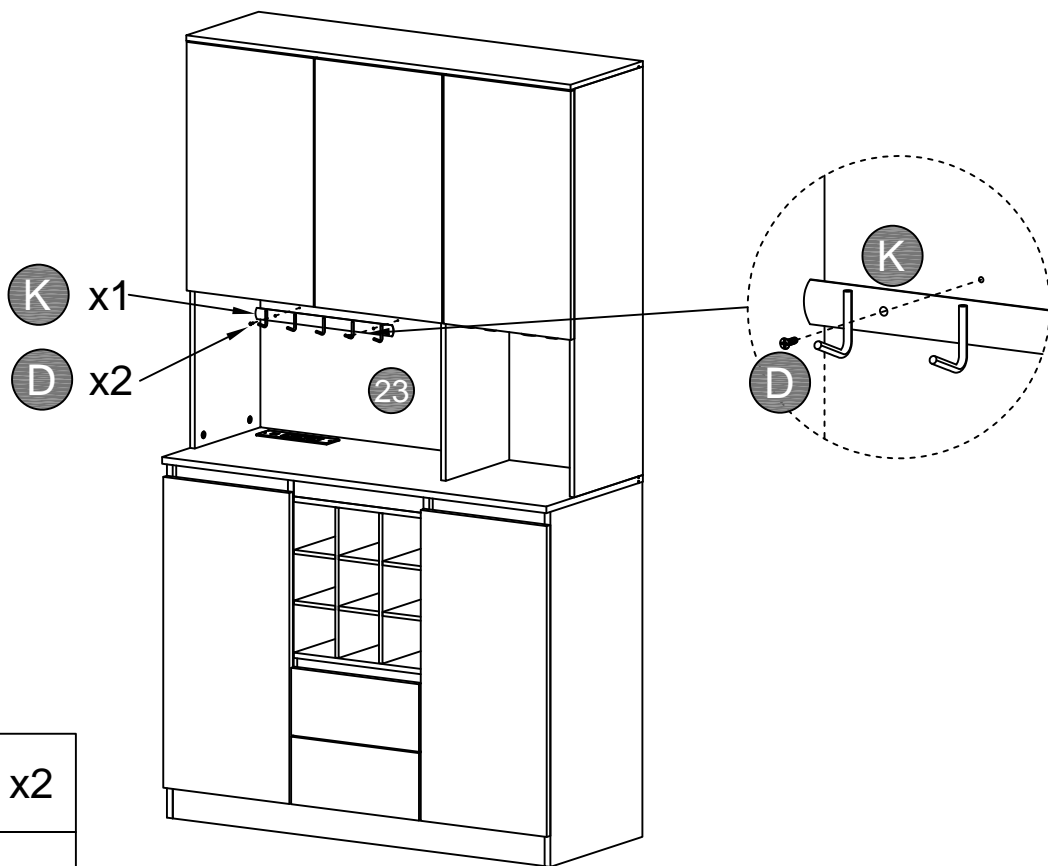










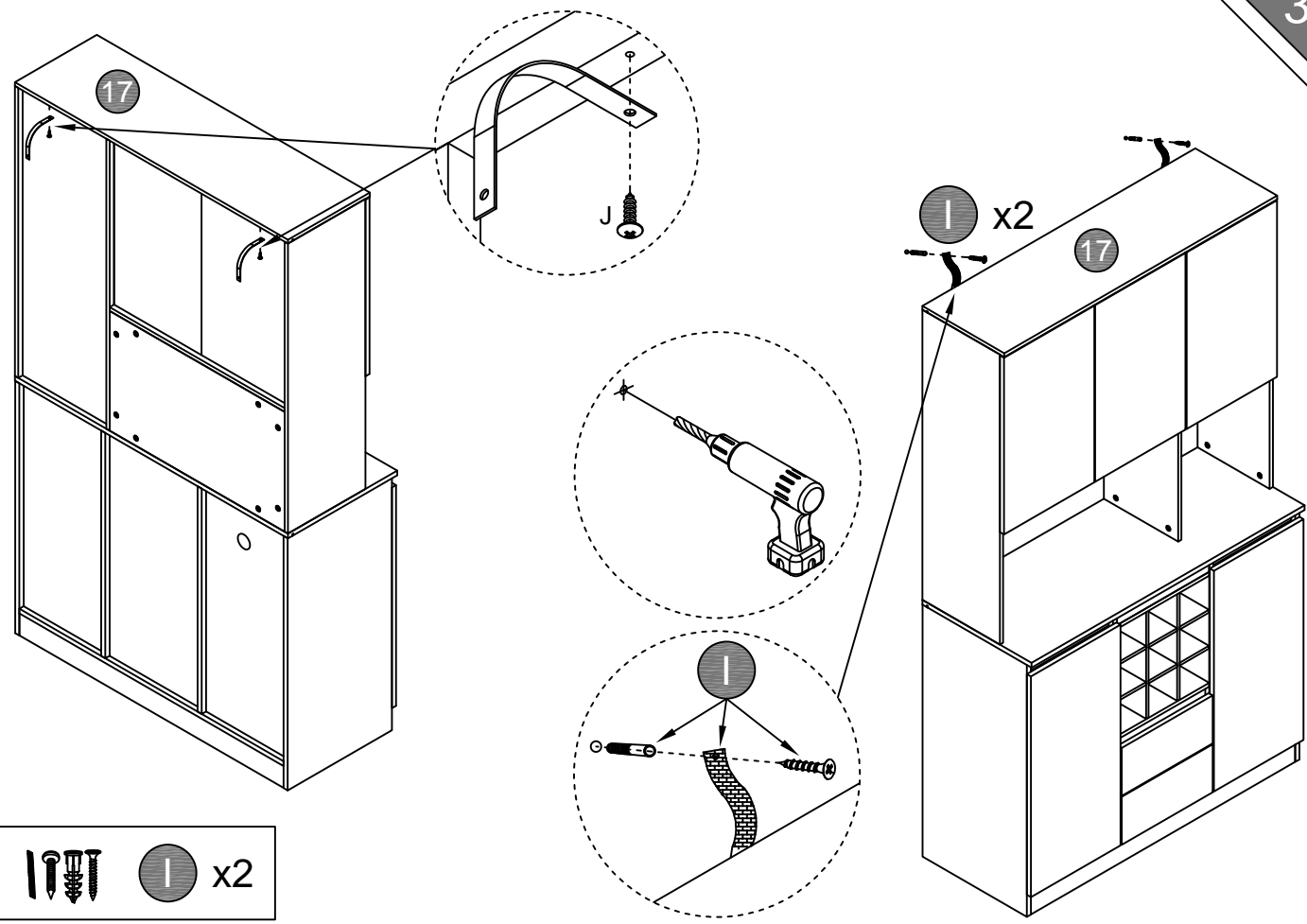




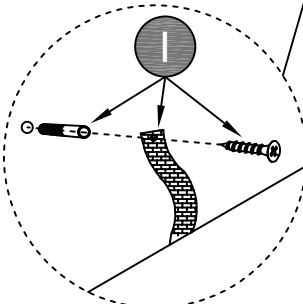
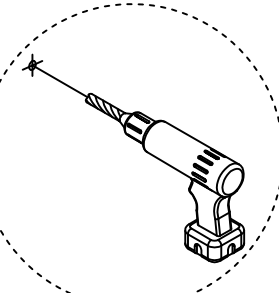
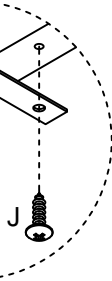
K x1
D x2

23

-  D x2
-  K x1




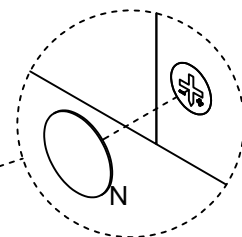
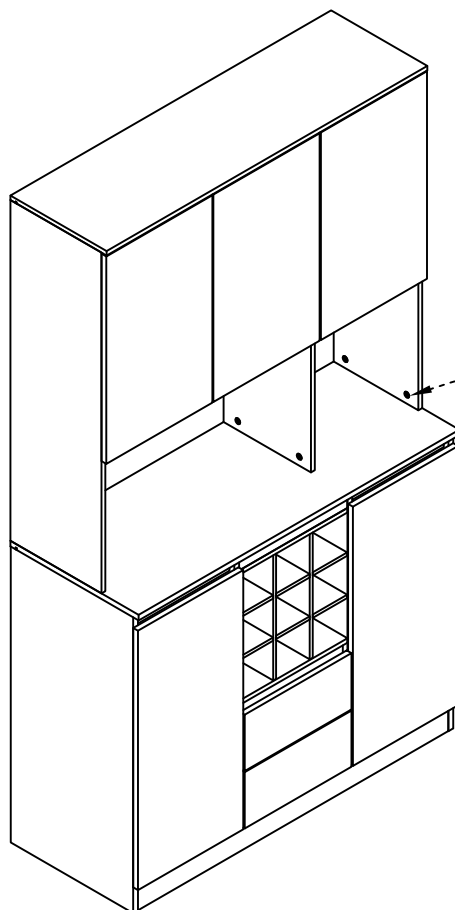
17



I x2

17

-  I x2



○ N x24

