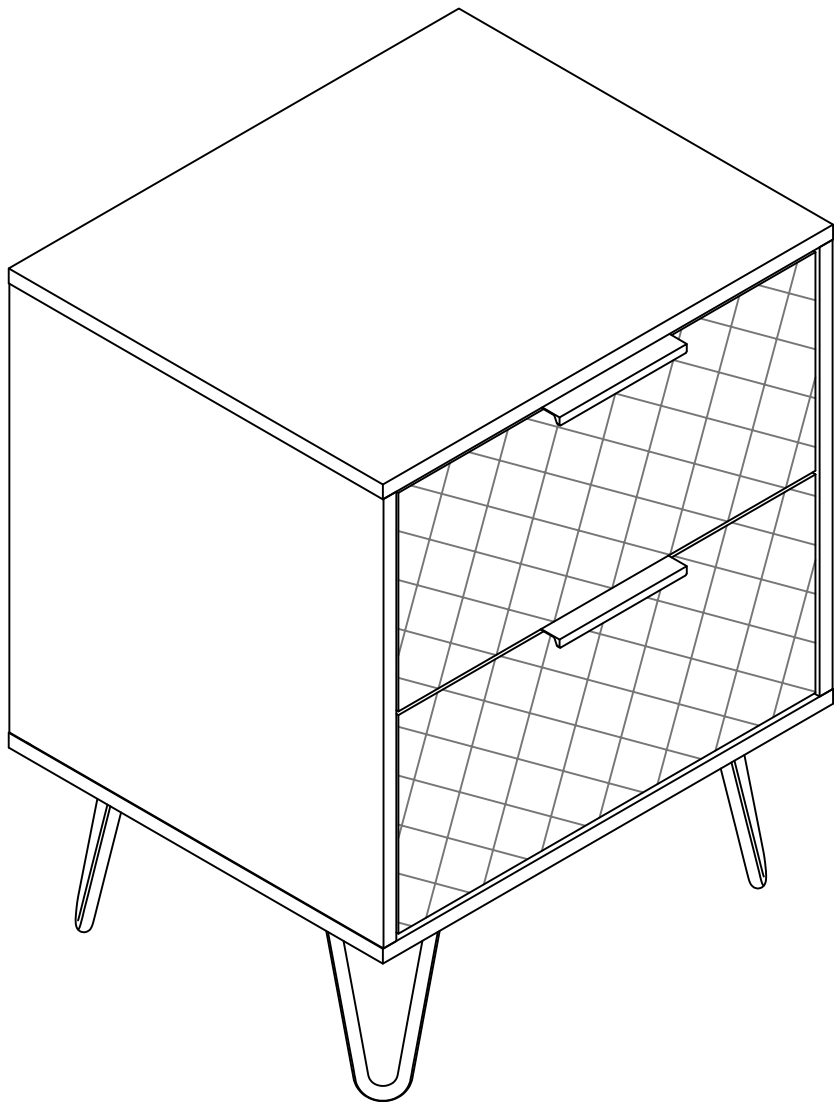
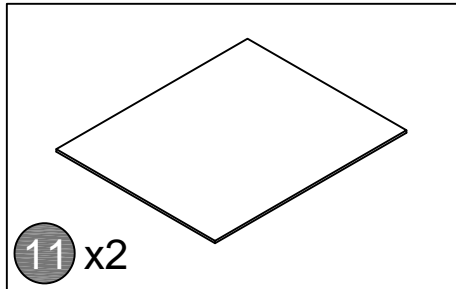
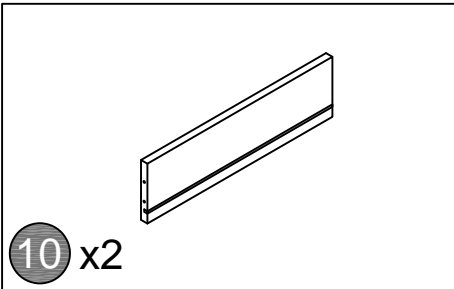
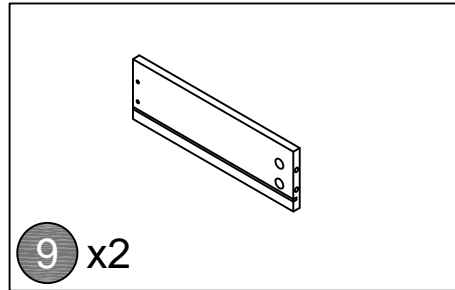
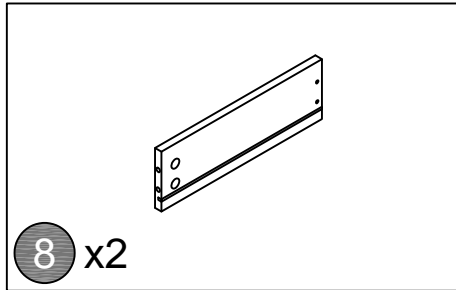
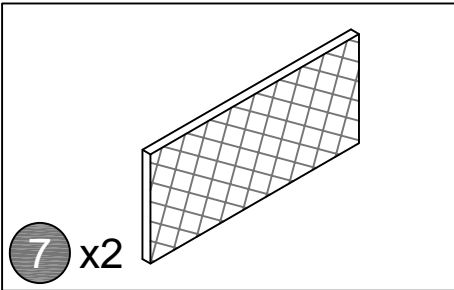
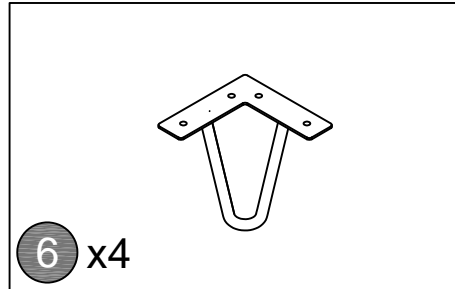
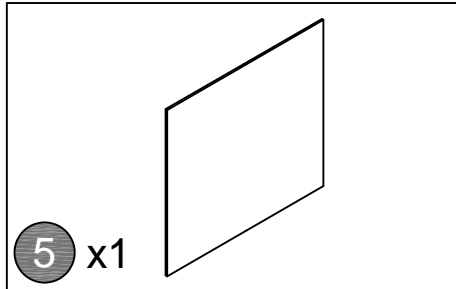
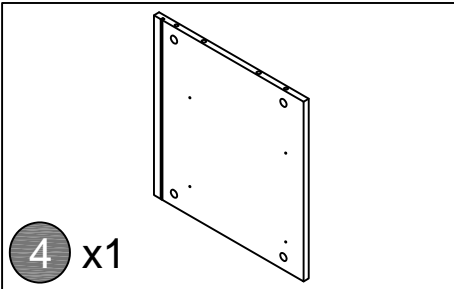
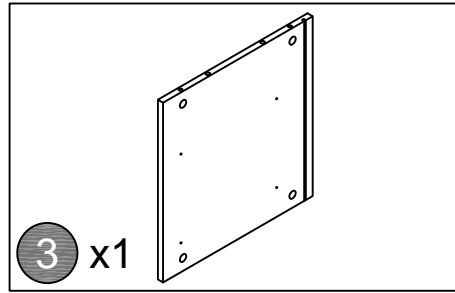
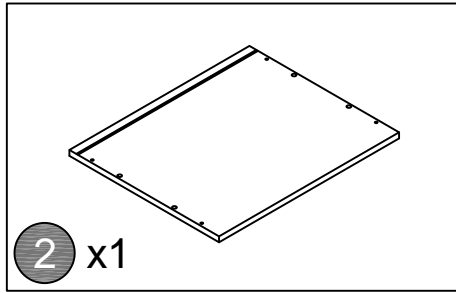
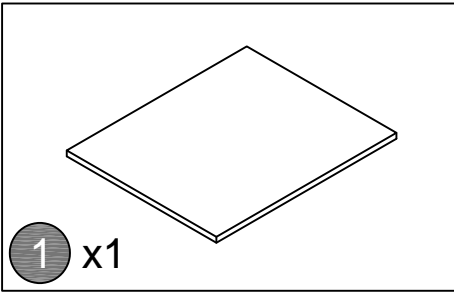
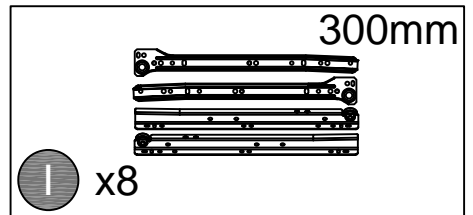
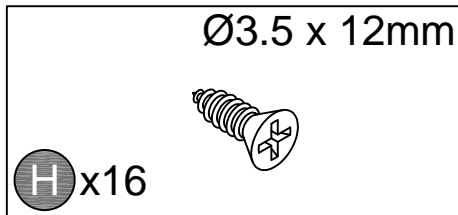
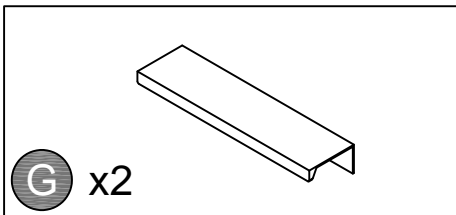
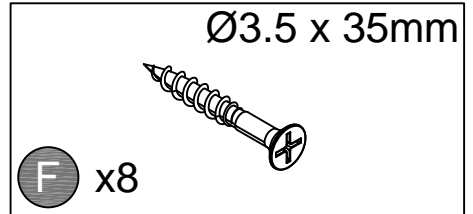
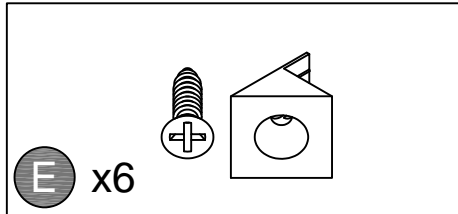
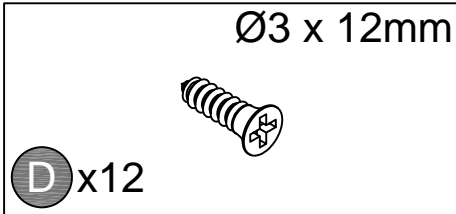
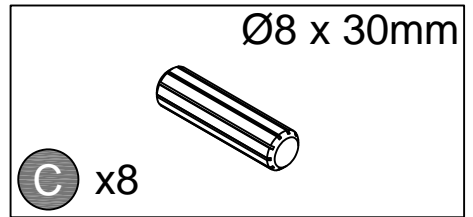
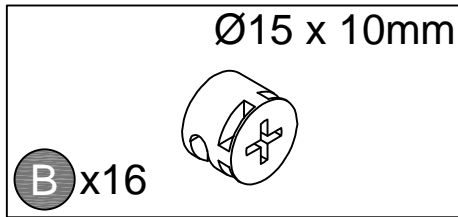
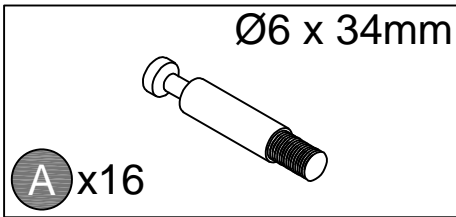
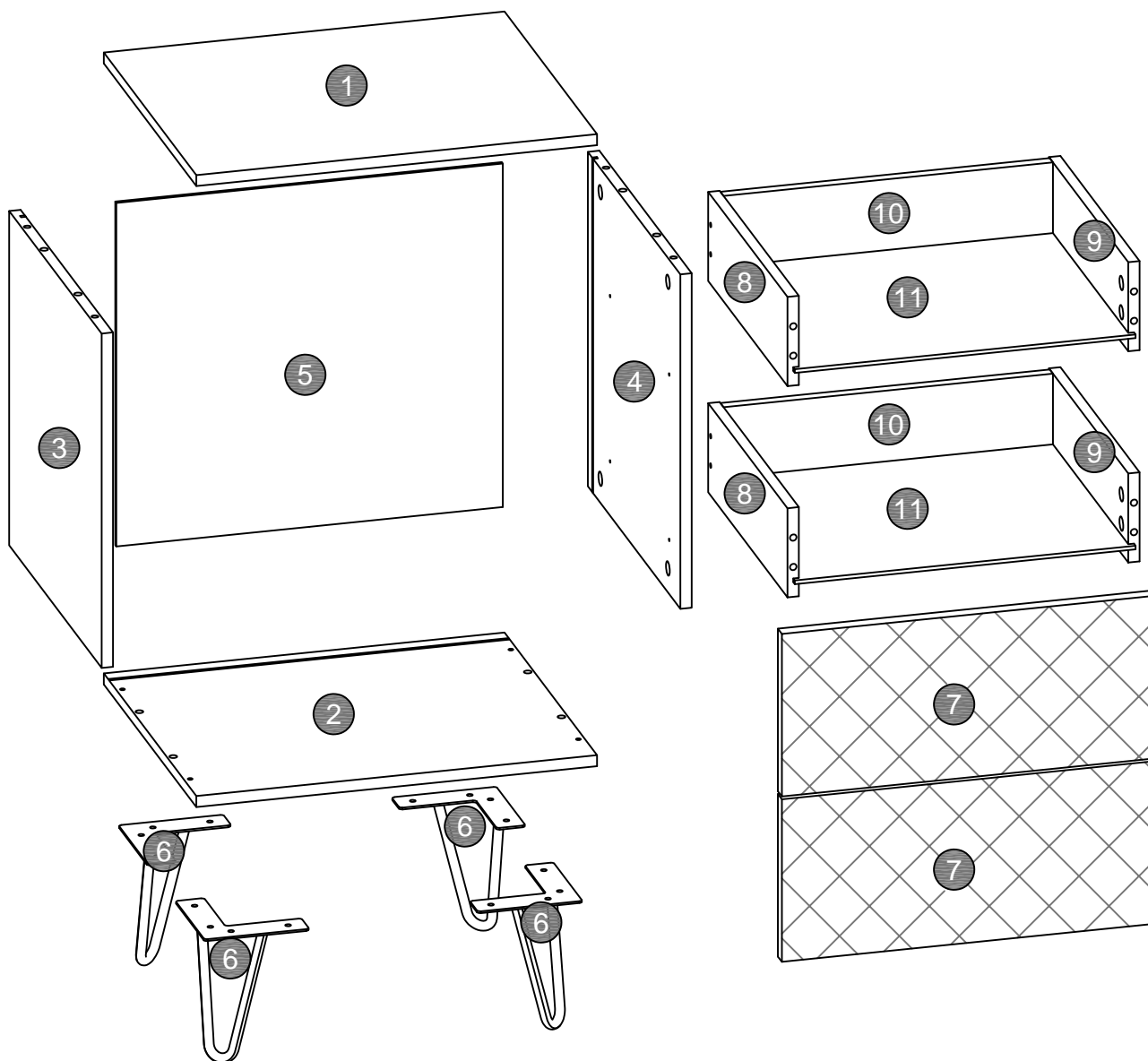


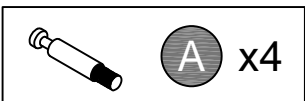
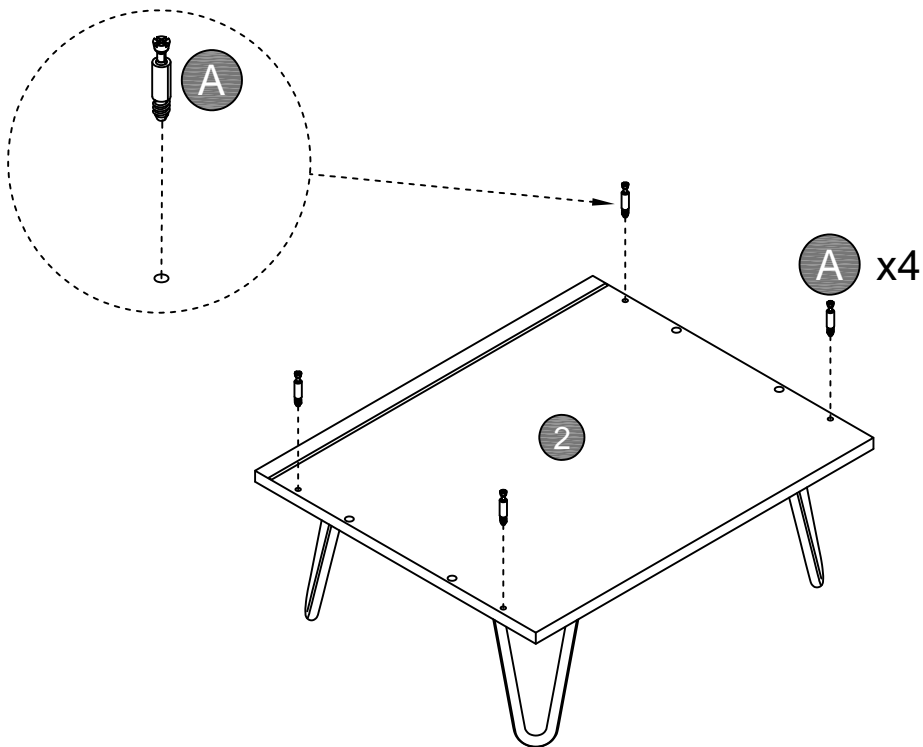
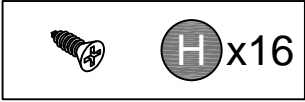
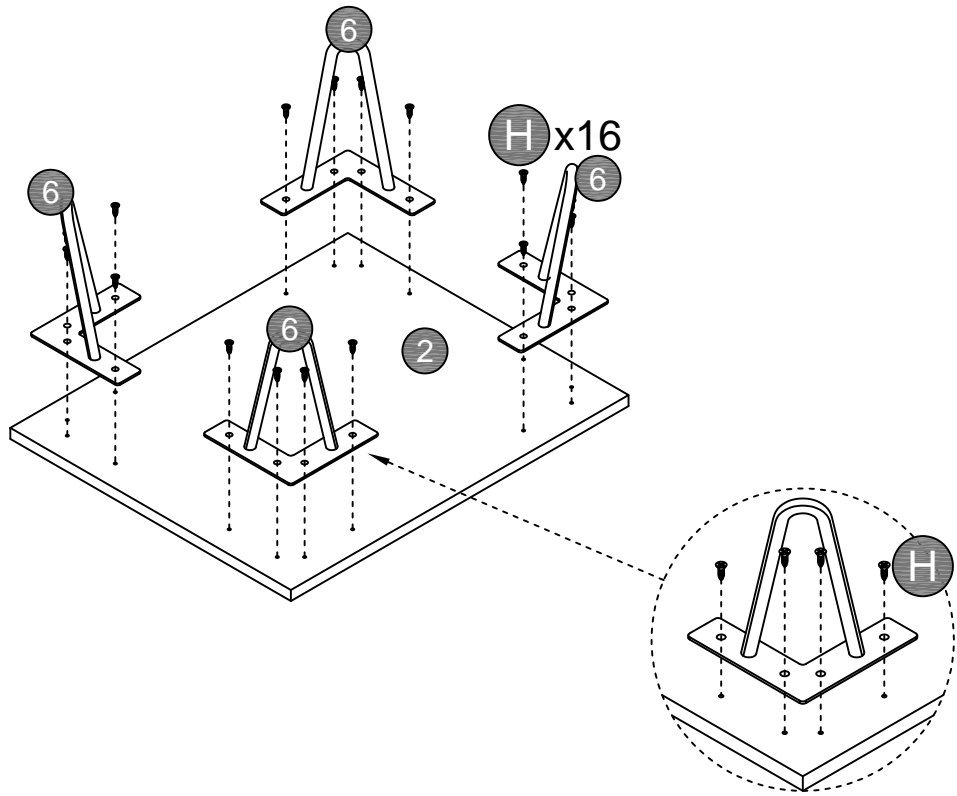
■

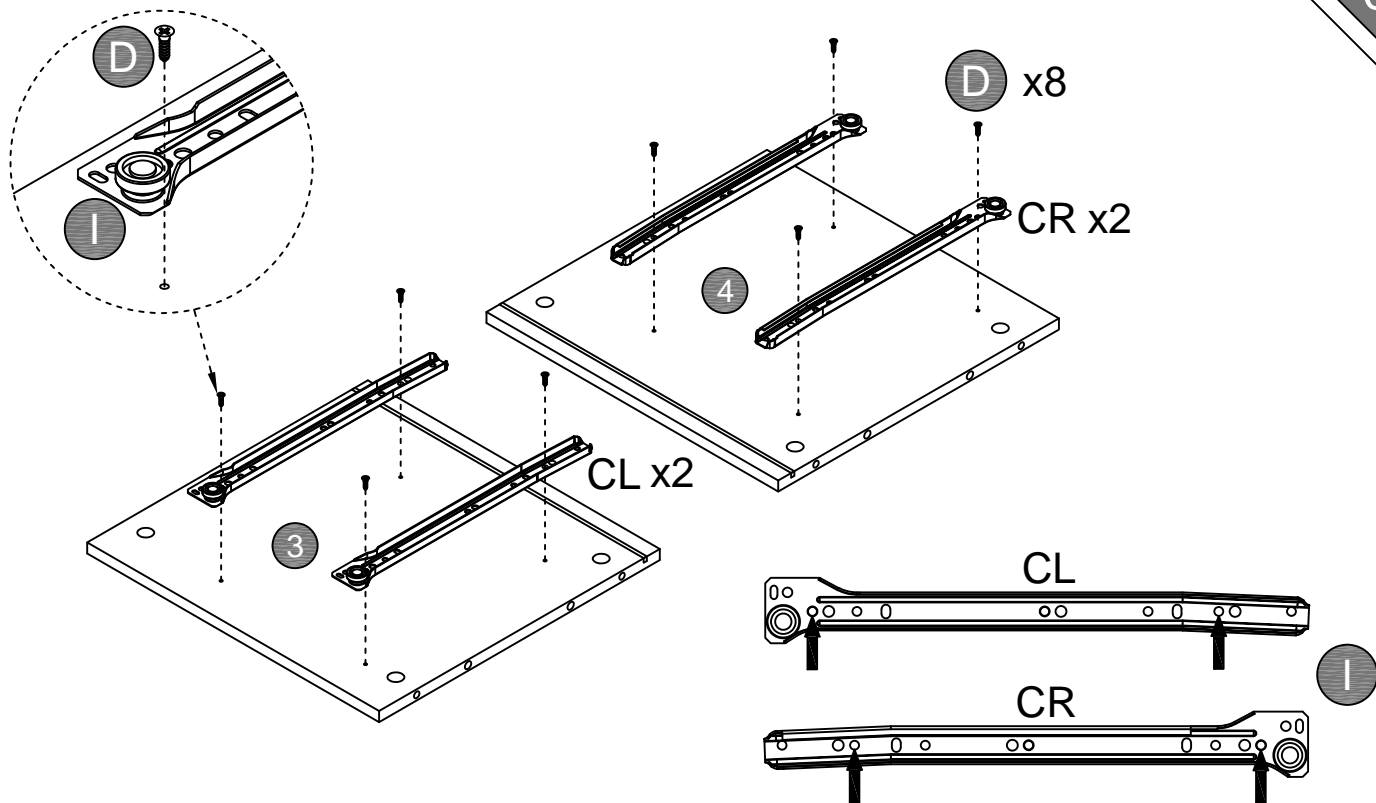







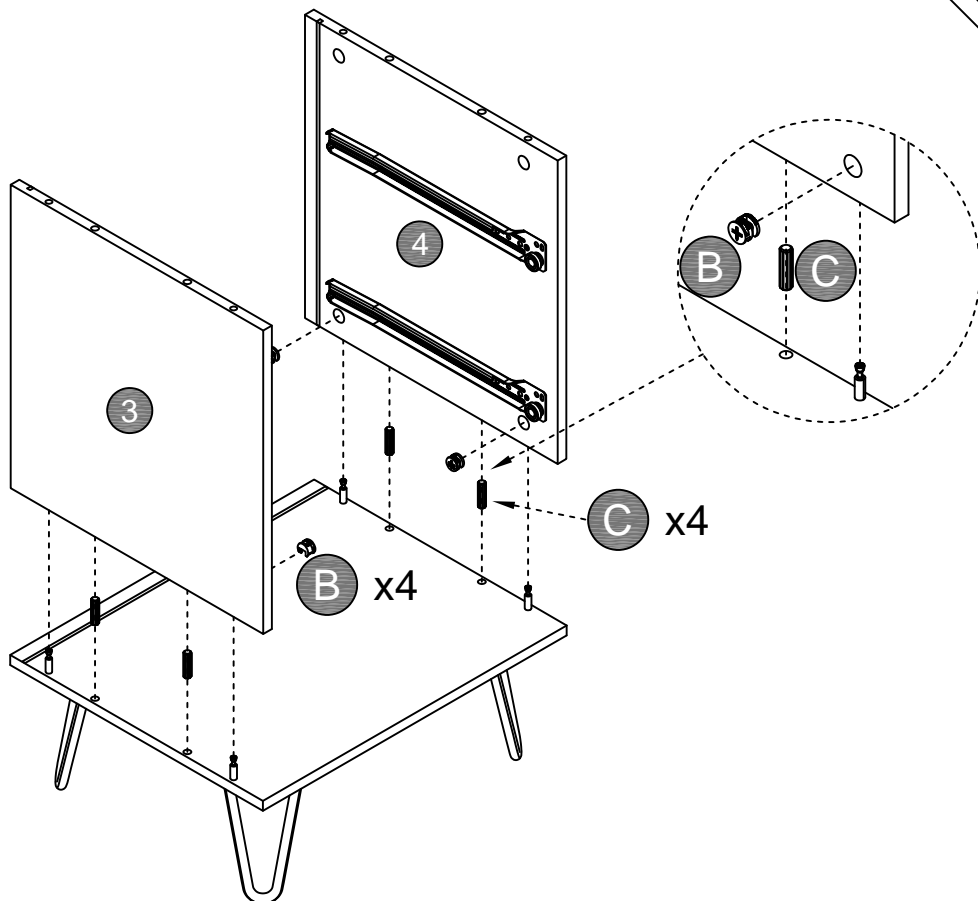






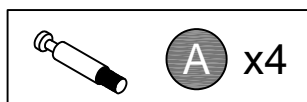
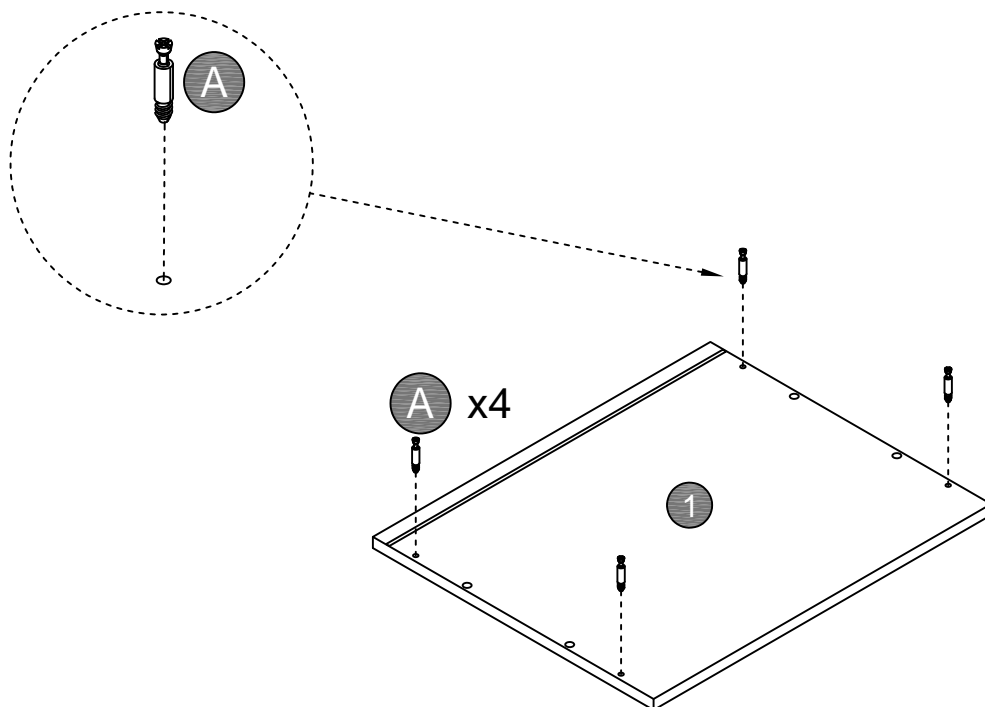
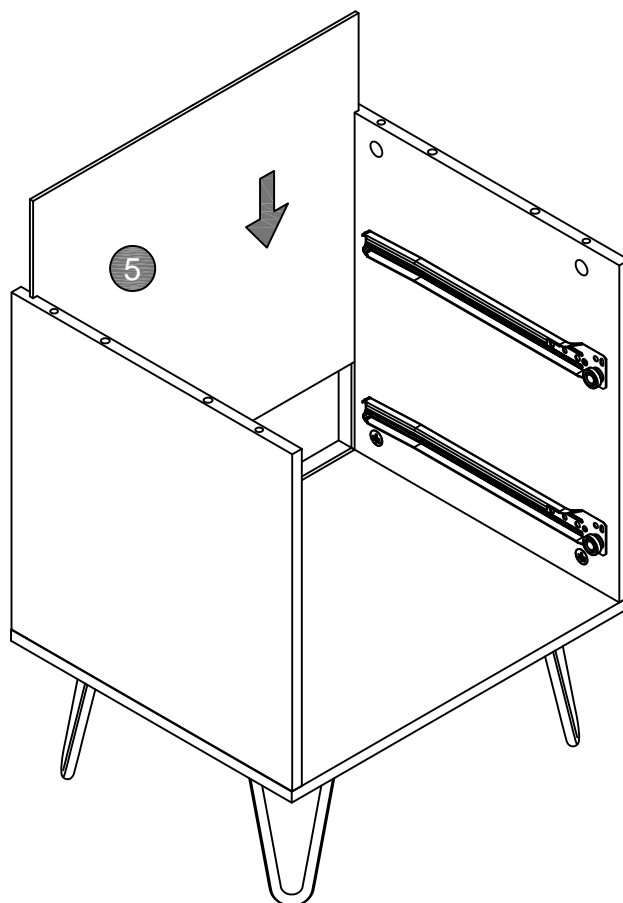


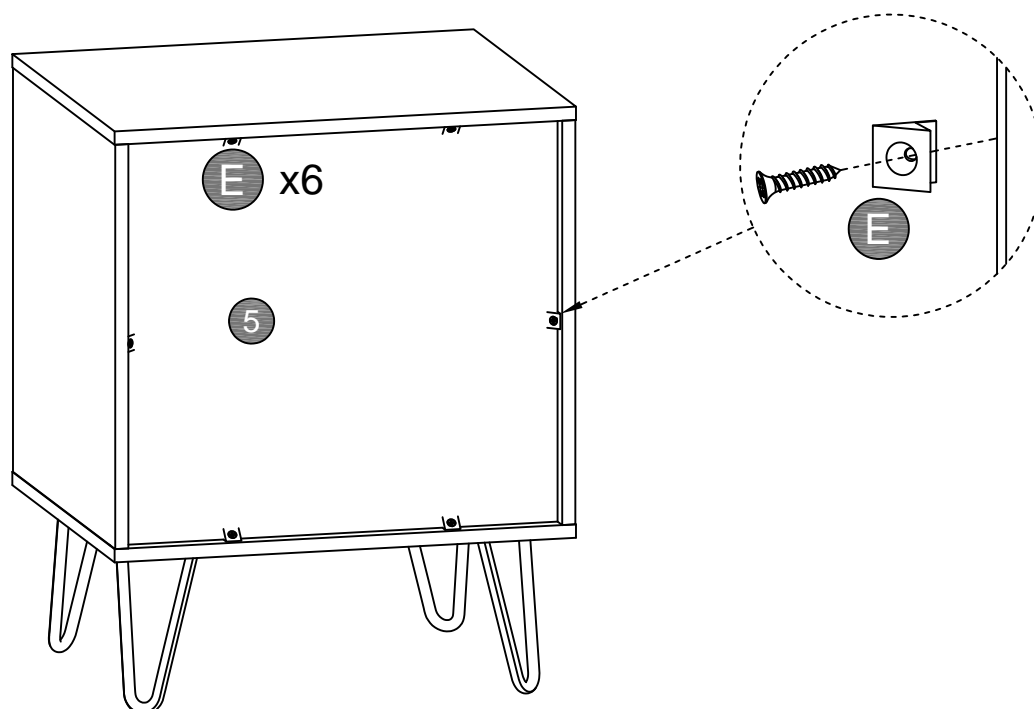
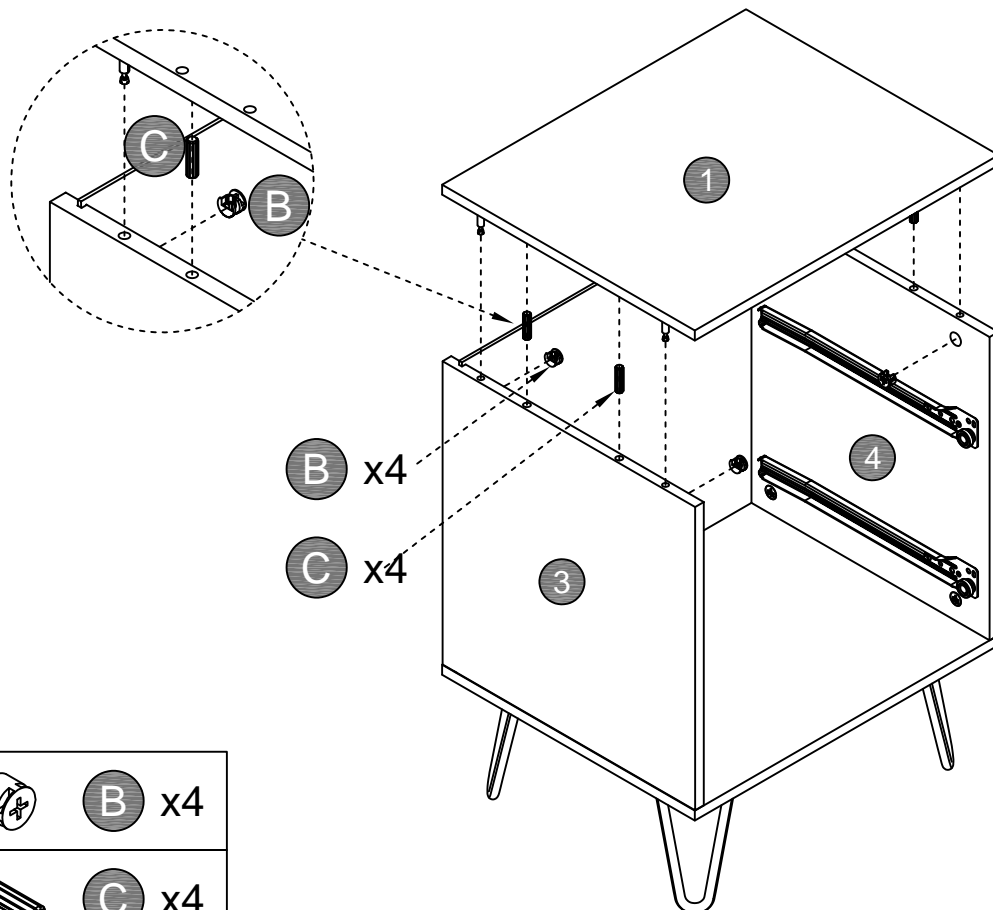


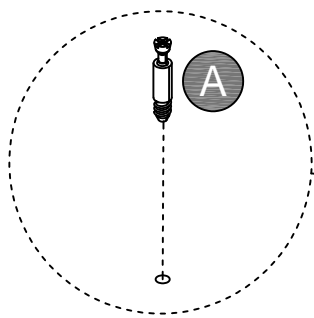
- | | | |
|--|--|--|
|  D x8 |  CL I x2 |  CR I x2 |
|--|--|--|



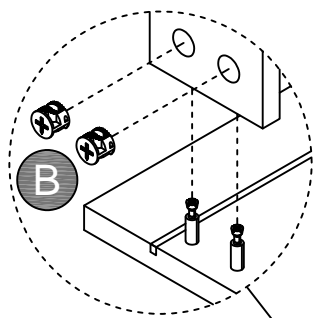
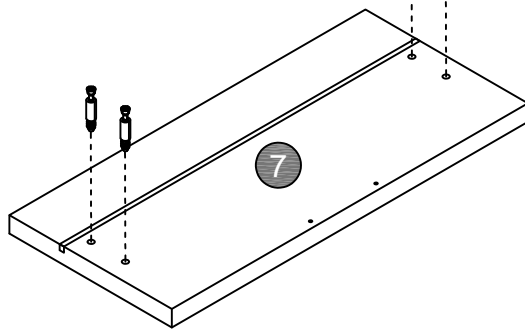
- | |
|---|
|  B x4 |
|  C x4 |



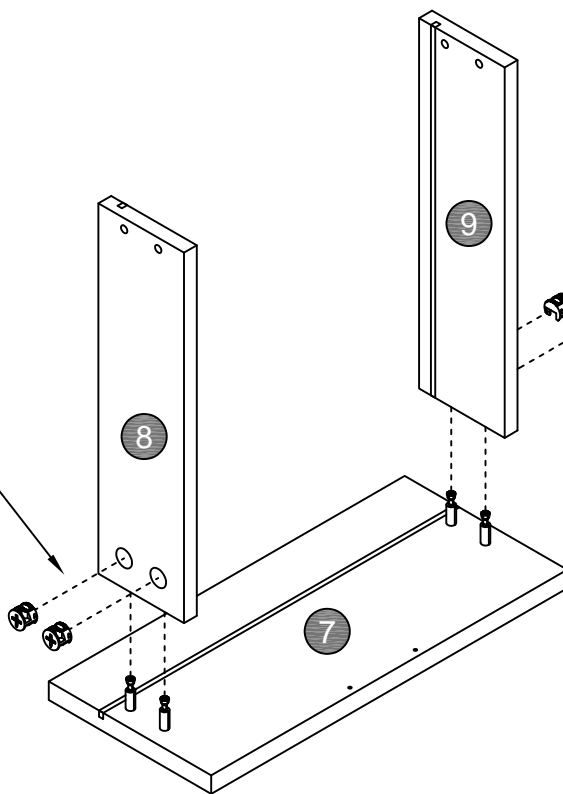




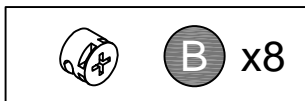
x2



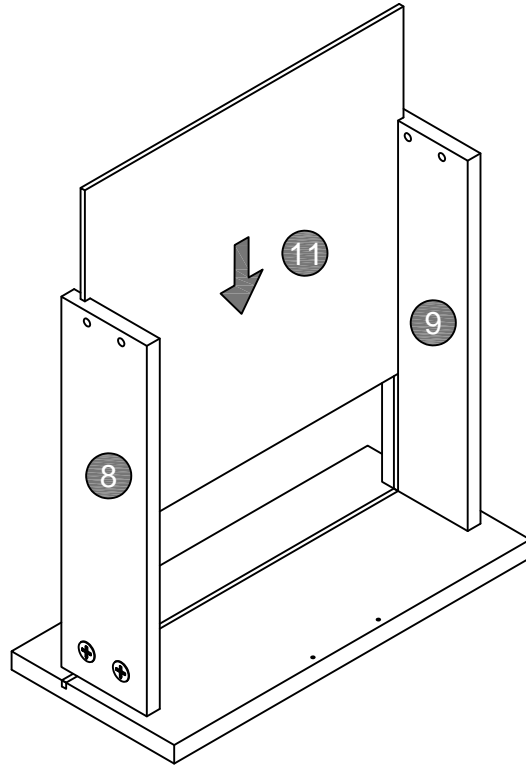
x2



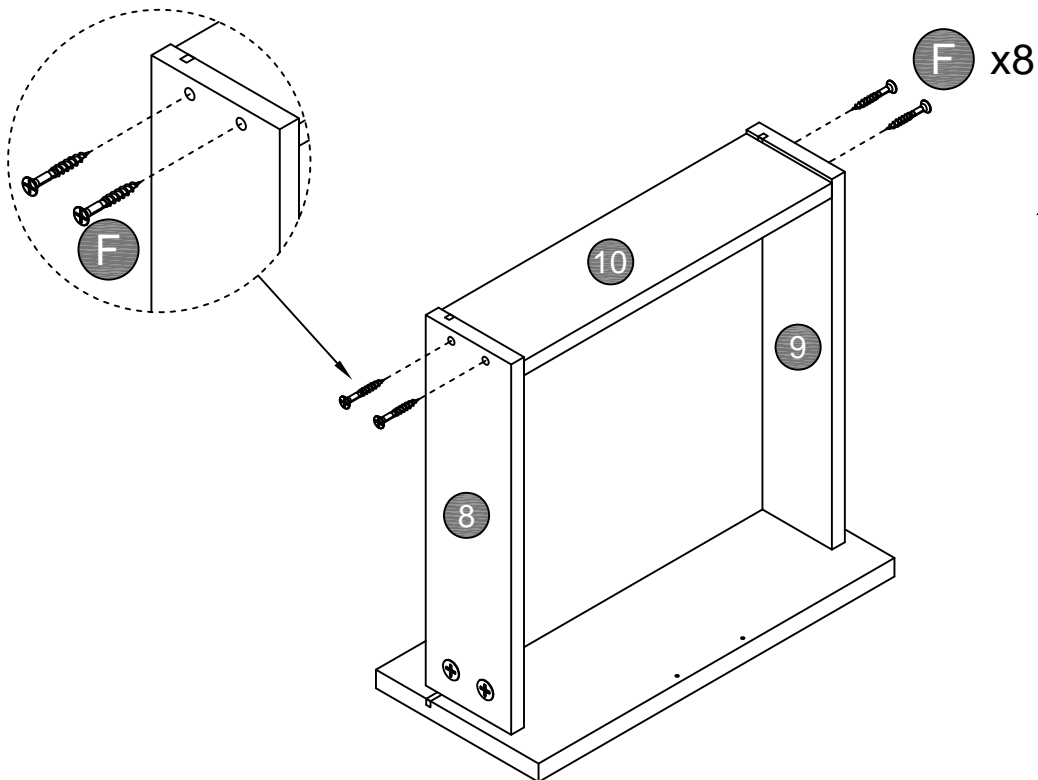
B x8

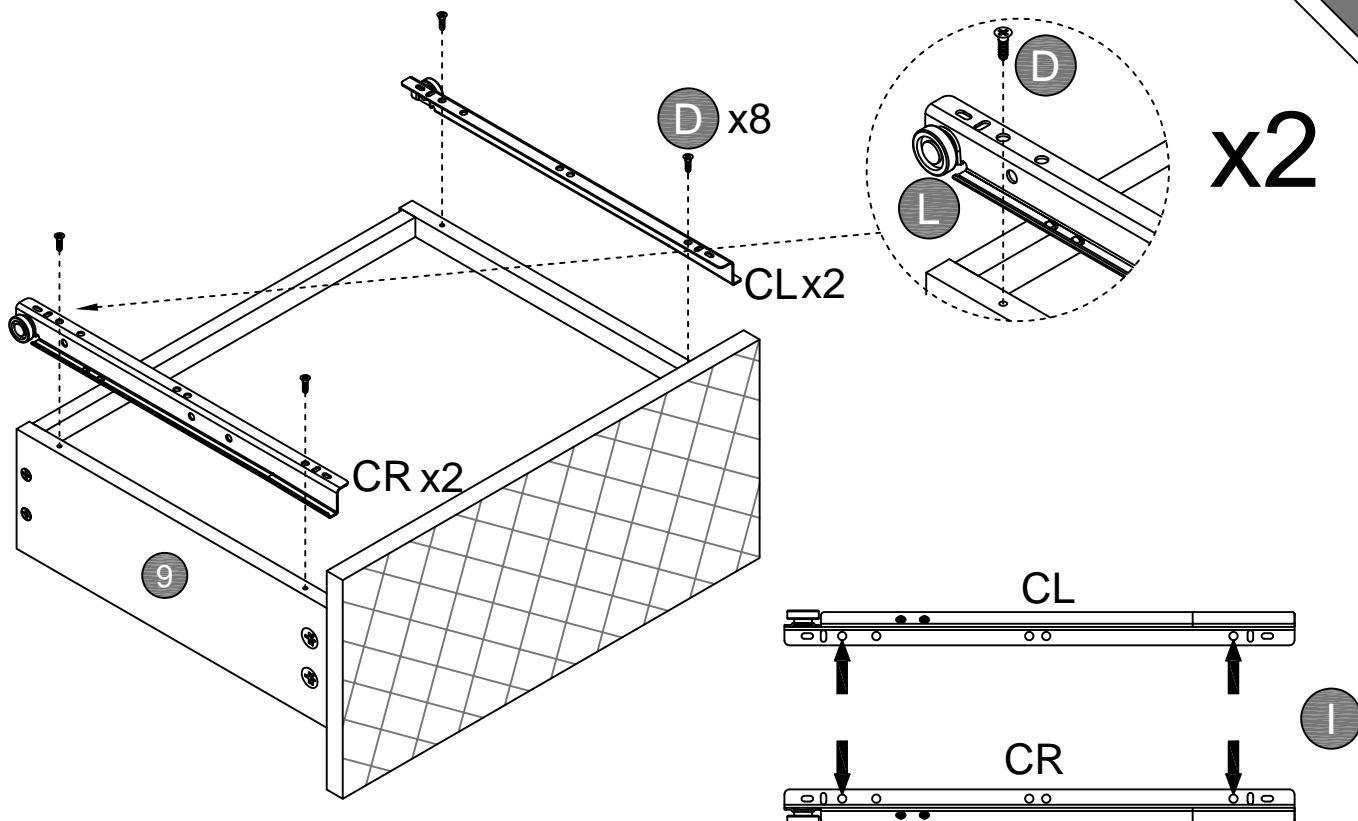





x2

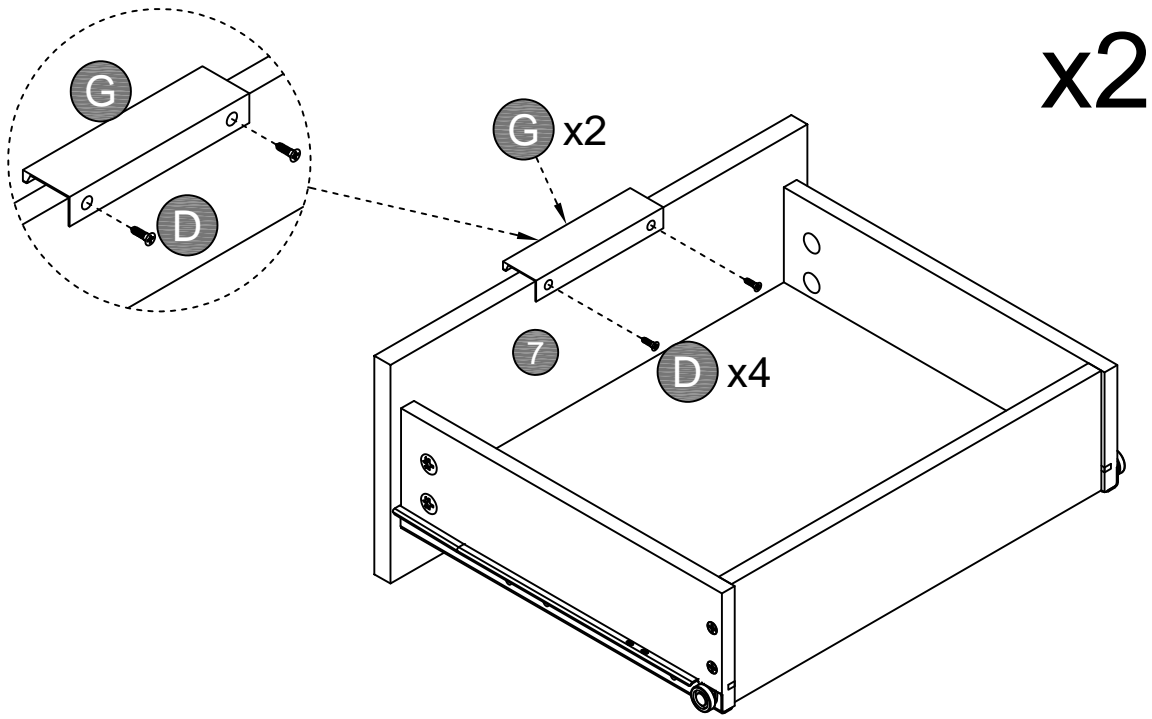



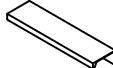
x2





- | | | | | | |
|--|-------------|--|-------------|--|-------------|
|  | D x8 |  | I x2 |  | I x2 |
|--|-------------|--|-------------|--|-------------|



- | | | | |
|---|-------------|---|-------------|
|  | D x4 |  | G x2 |
|---|-------------|---|-------------|

