




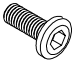
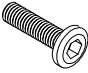
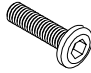
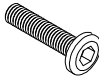
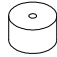
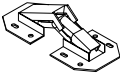

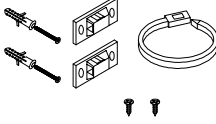
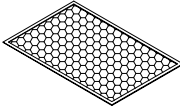
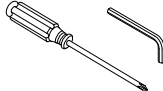
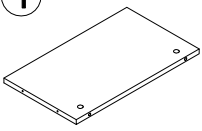
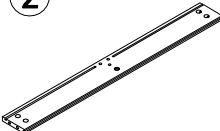
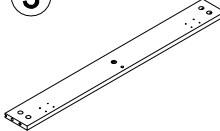
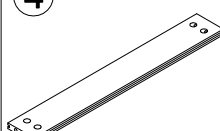
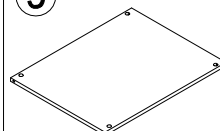
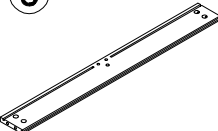
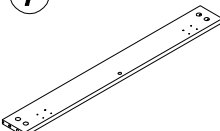
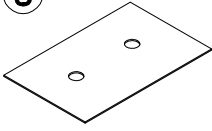
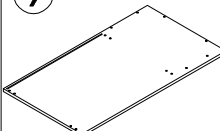
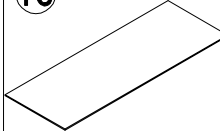
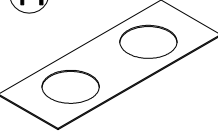
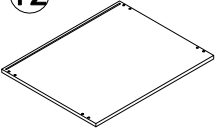
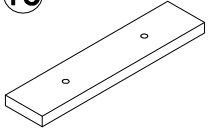
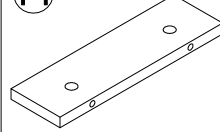
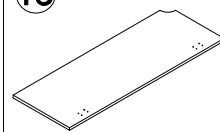
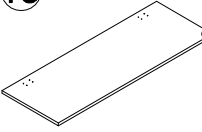
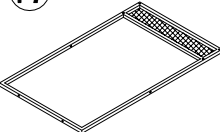
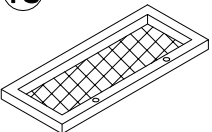
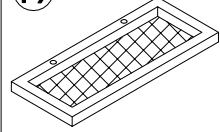
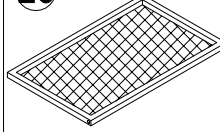


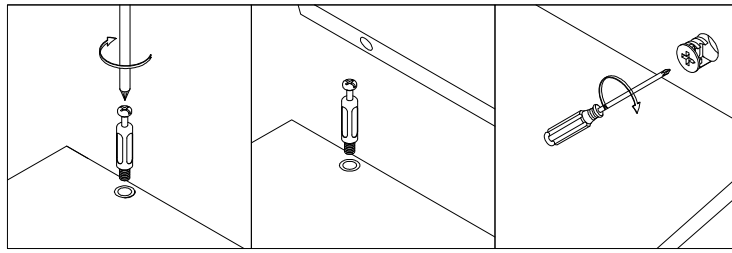
Hardware List

<p>A</p>  <p>28PCS (M6*40)</p>	<p>B</p>  <p>28PCS (ϕ12*15)</p>	<p>C</p>  <p>28PCS</p>	<p>D</p>  <p>32PCS (M4*12)</p>	<p>E</p>  <p>4PCS (M5*50)</p>
<p>F</p>  <p>4PCS (M6*16)</p>	<p>G</p>  <p>2PCS (M6*20)</p>	<p>H</p>  <p>4PCS (M6*23)</p>	<p>I</p>  <p>6PCS (M6*30)</p>	<p>J</p>  <p>4PCS</p>
<p>K</p>  <p>4PCS</p>	<p>L</p>  <p>2PCS</p>	<p>M</p>  <p>1PC</p>	<p>N</p>  <p>1PC</p>	<p>O</p>  <p>1PC</p>

Panel List

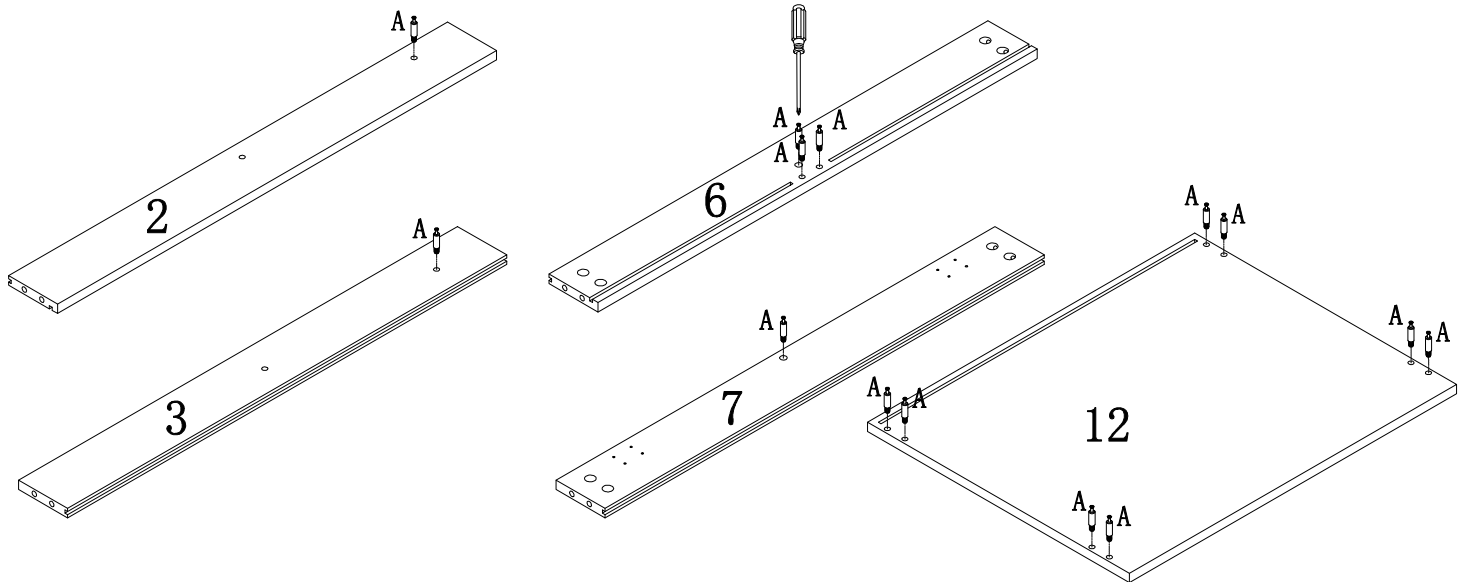
<p>1</p>  <p>1PC</p>	<p>2</p>  <p>1PC</p>	<p>3</p>  <p>1PC</p>	<p>4</p>  <p>1PC</p>	<p>5</p>  <p>1PC</p>
<p>6</p>  <p>1PC</p>	<p>7</p>  <p>1PC</p>	<p>8</p>  <p>2PCS</p>	<p>9</p>  <p>1PC</p>	<p>10</p>  <p>1PC</p>
<p>11</p>  <p>1PC</p>	<p>12</p>  <p>1PC</p>	<p>13</p>  <p>1PC</p>	<p>14</p>  <p>1PC</p>	<p>15</p>  <p>1PC</p>
<p>16</p>  <p>1PC</p>	<p>17</p>  <p>1PC</p>	<p>18</p>  <p>1PC</p>	<p>19</p>  <p>1PC</p>	<p>20</p>  <p>1PC</p>

Assembling the unit with camlocks and wood dowels

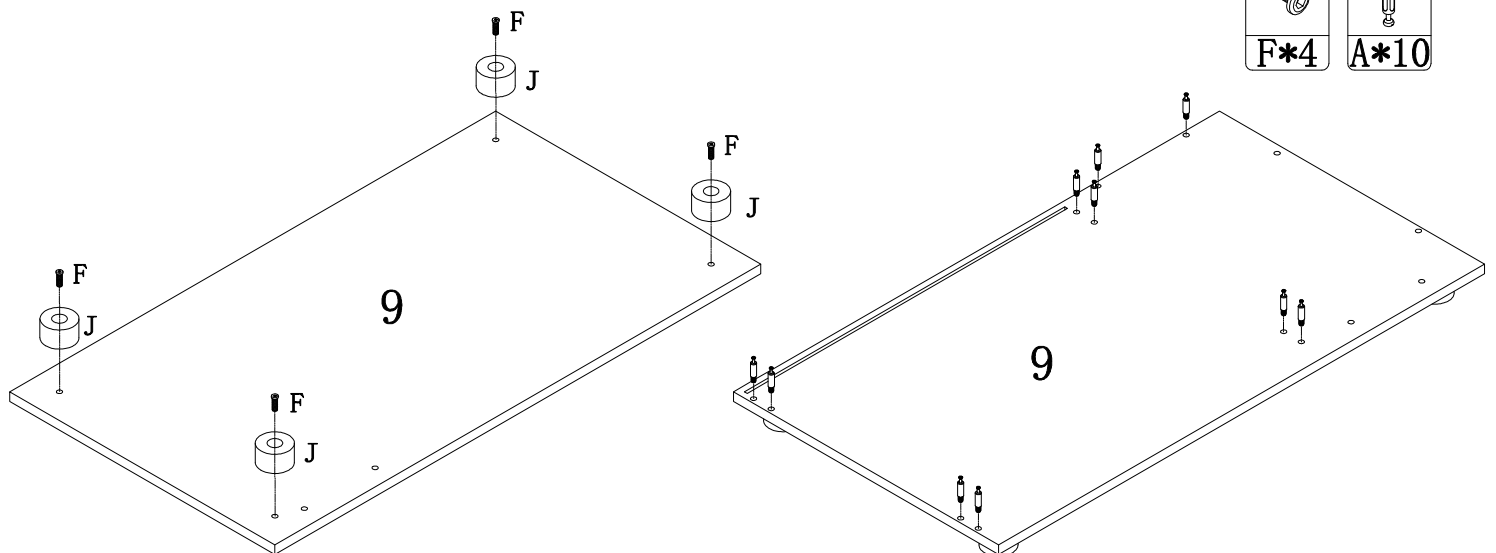
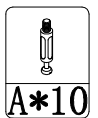


Assembly instructions

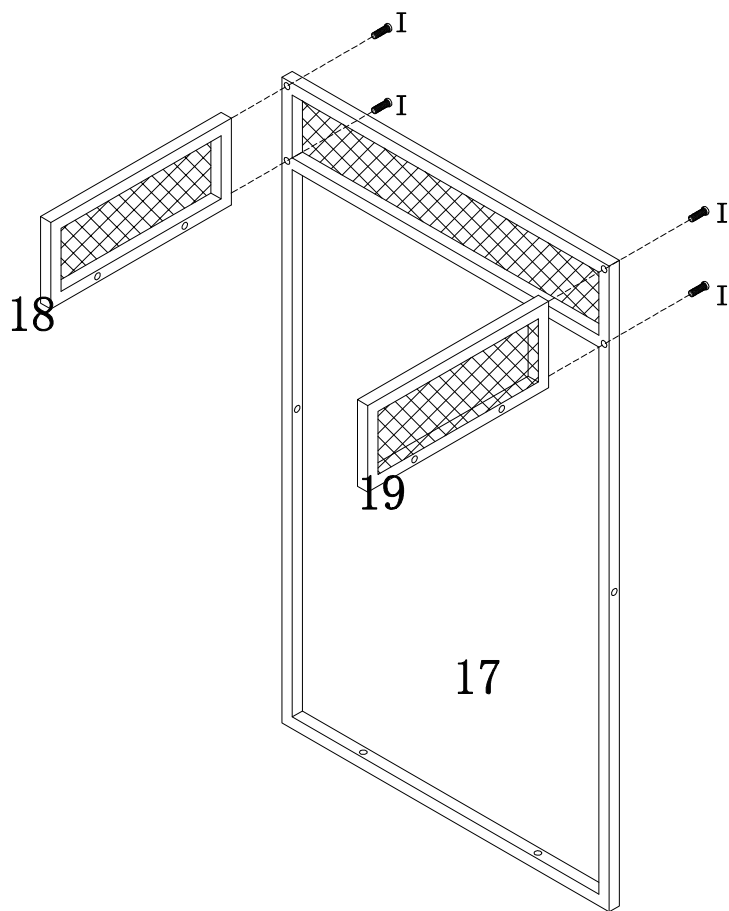
step 1



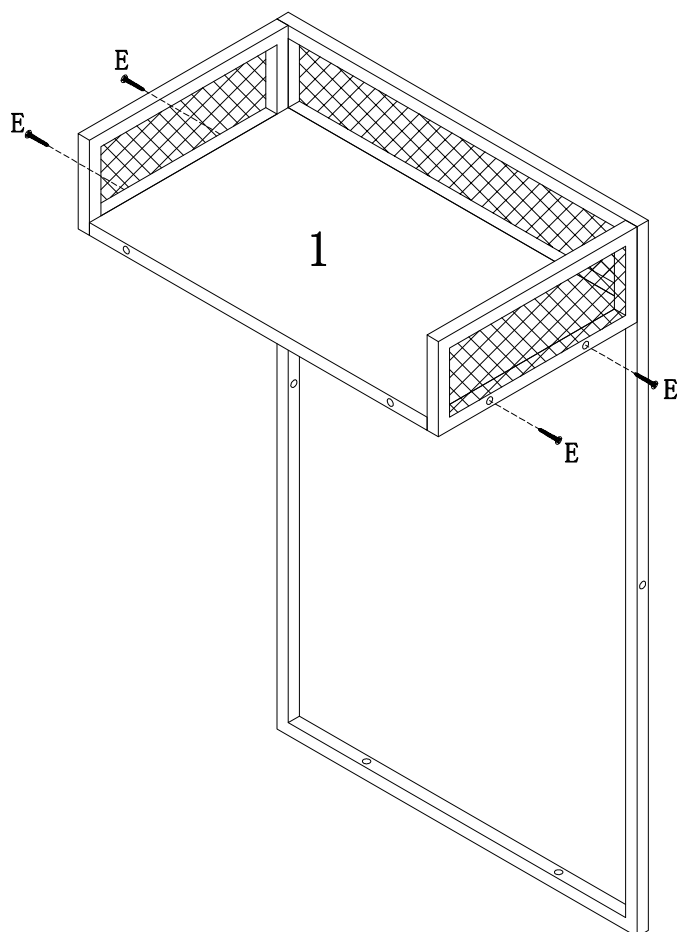
step 2



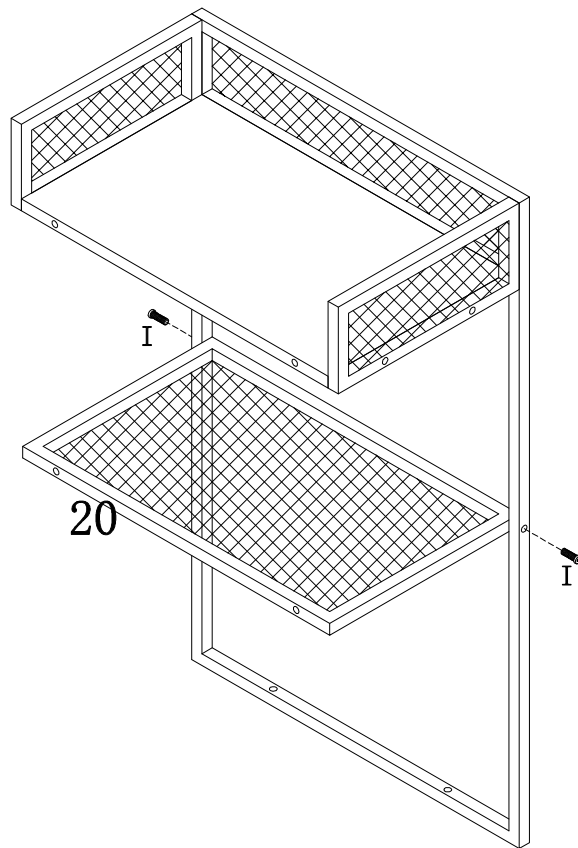
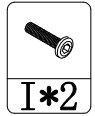
step 3



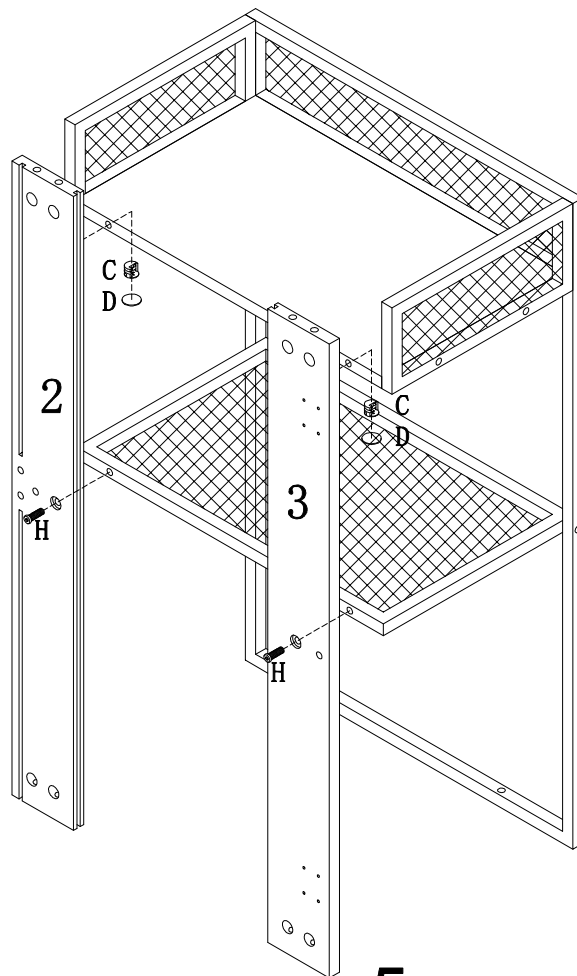
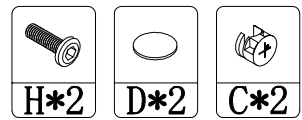
step 4



step 5

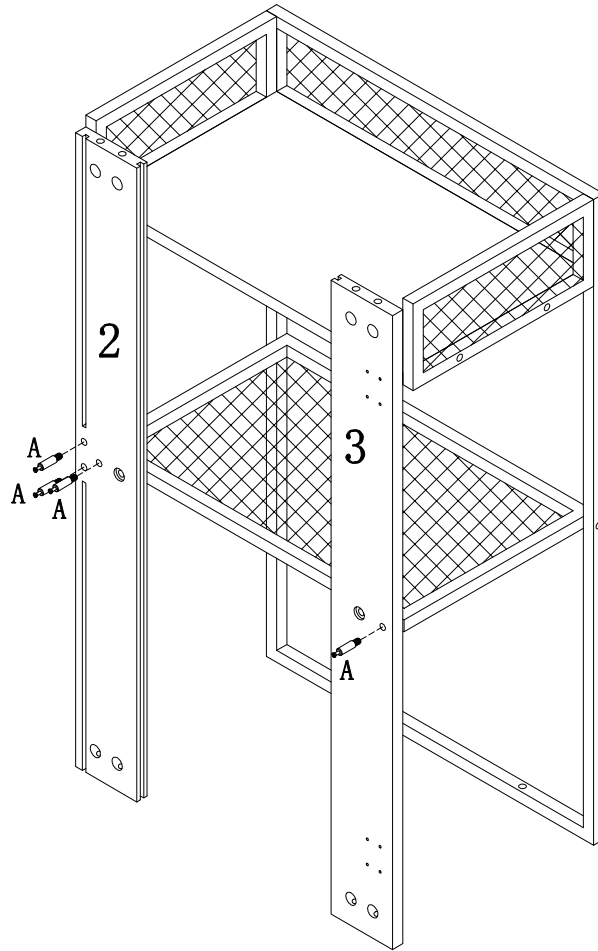
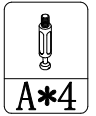


step 6

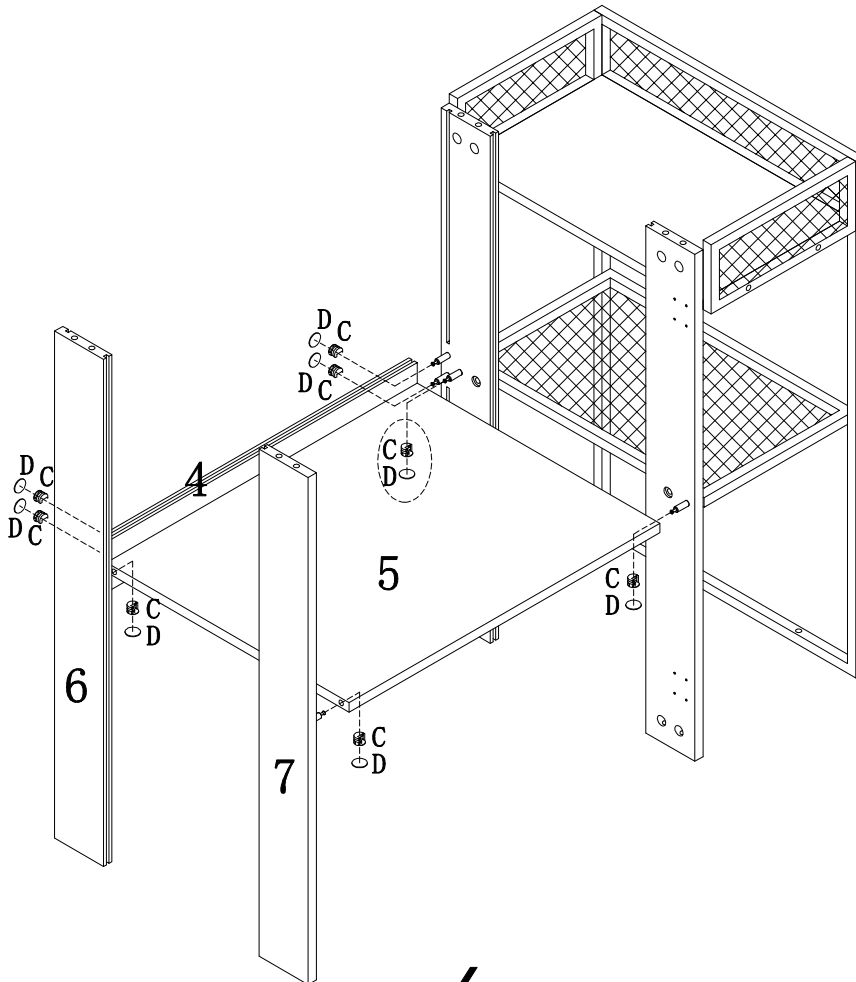
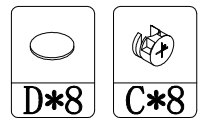


5

step 7

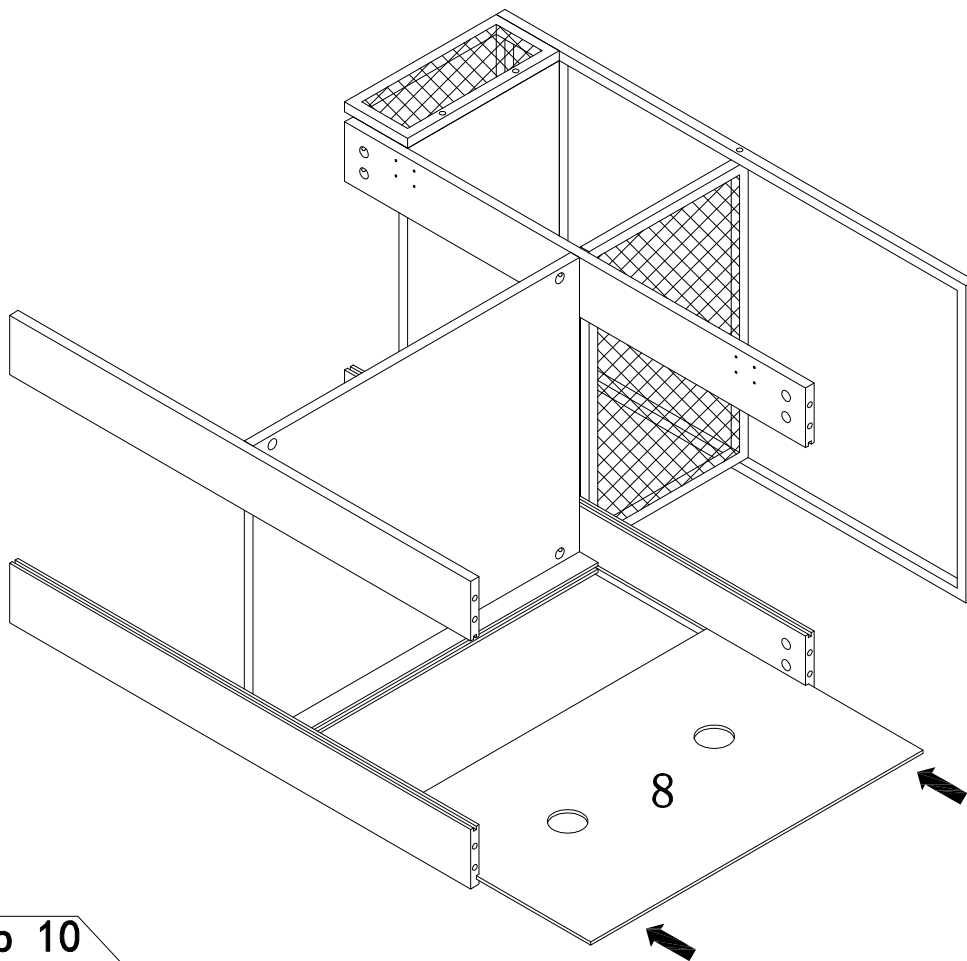


step 8

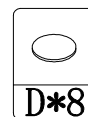
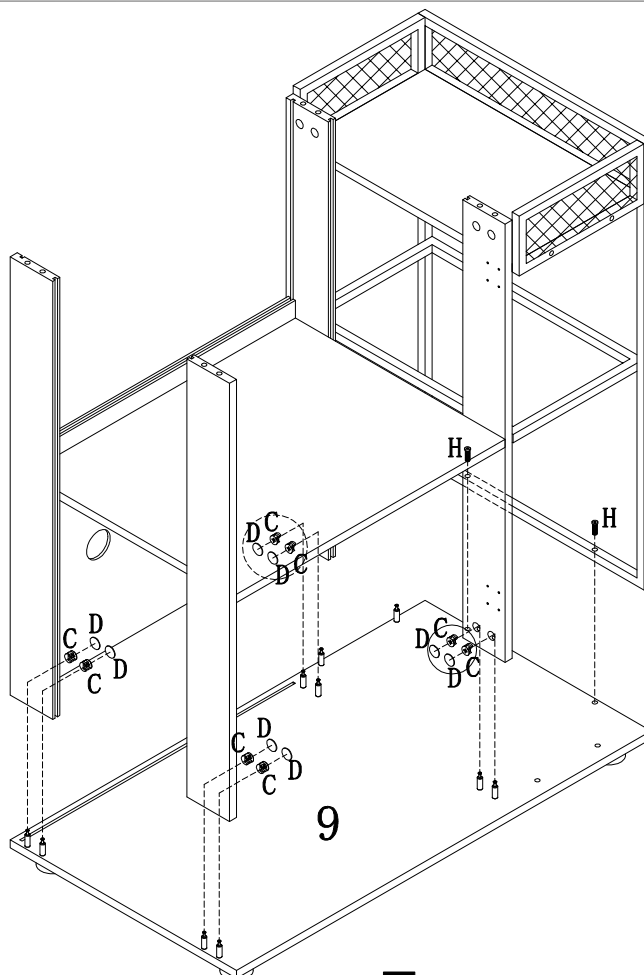


6

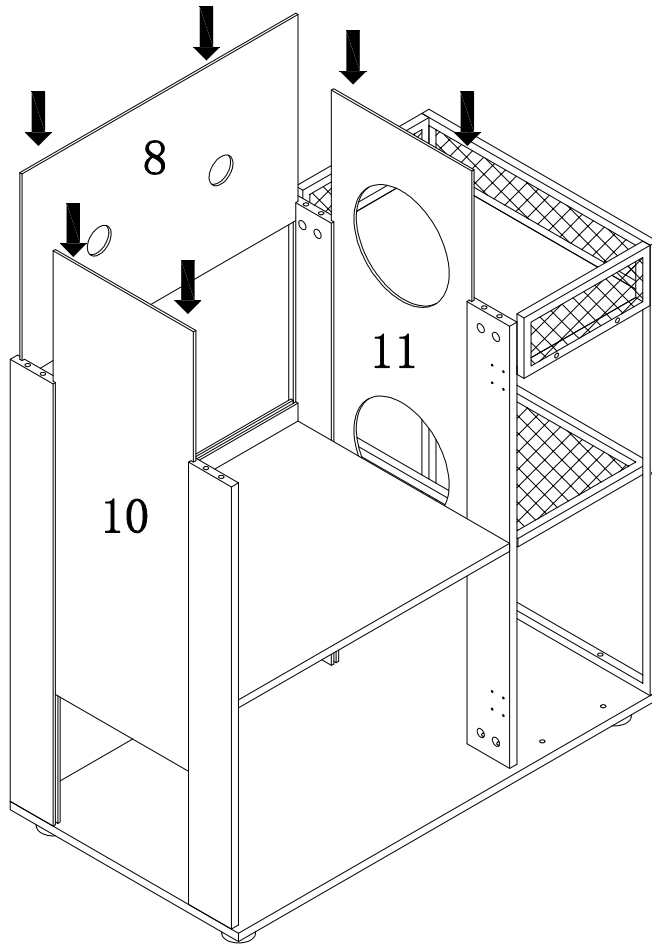
step 9



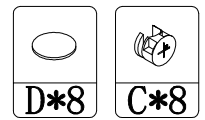
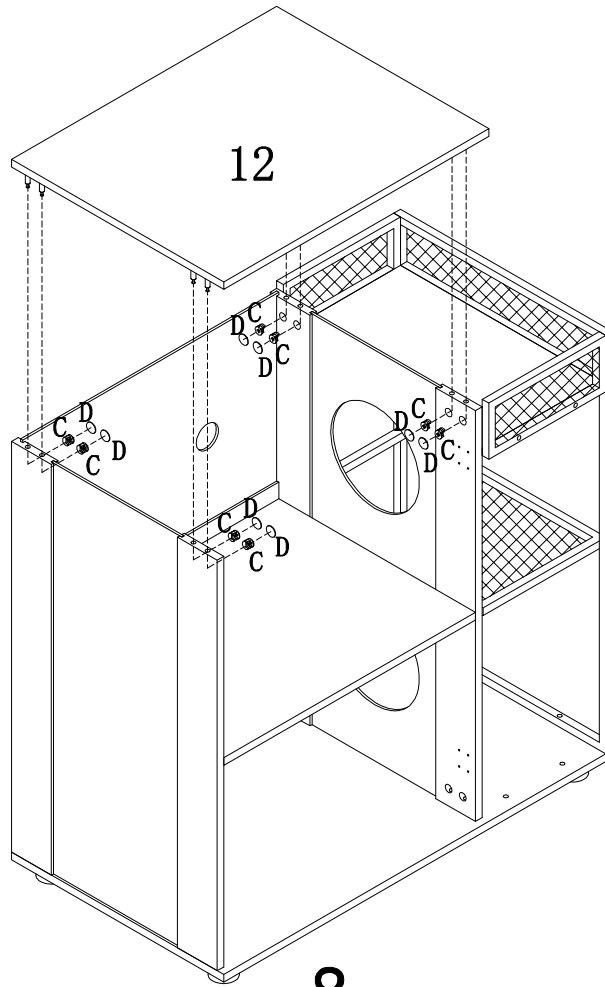
step 10



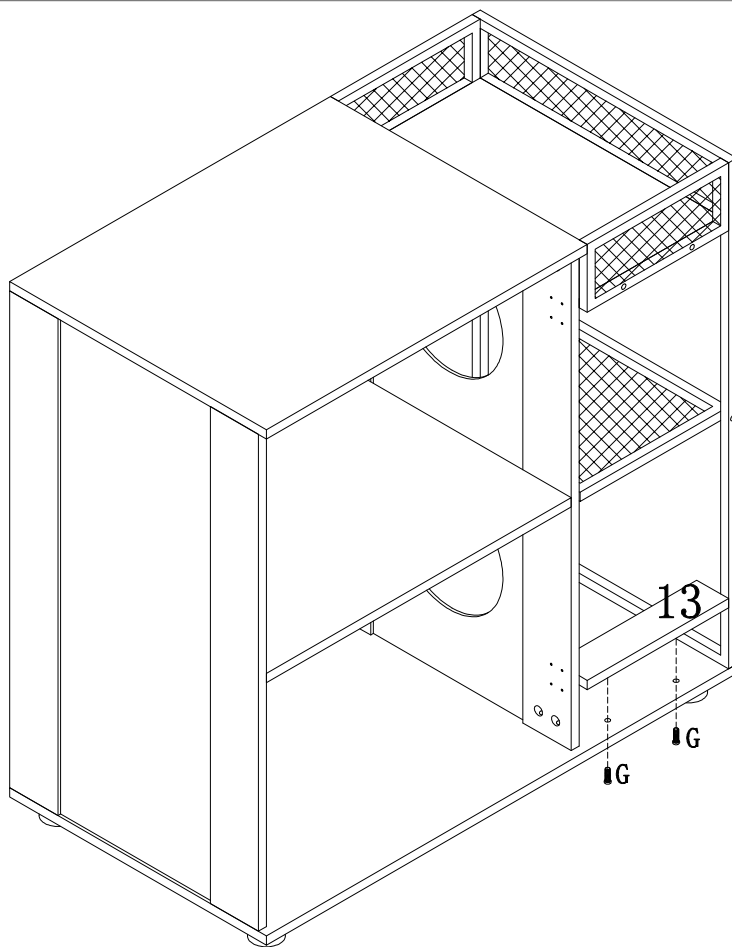
step 11



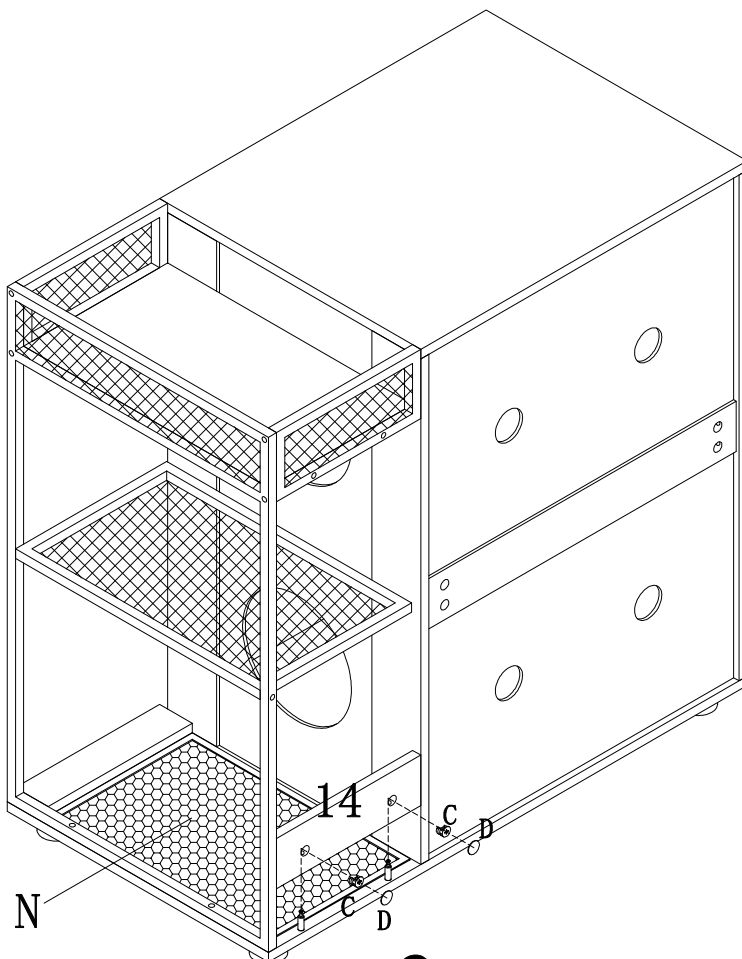
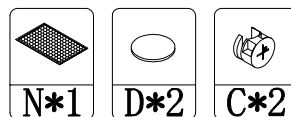
step 12



step 13



step 14



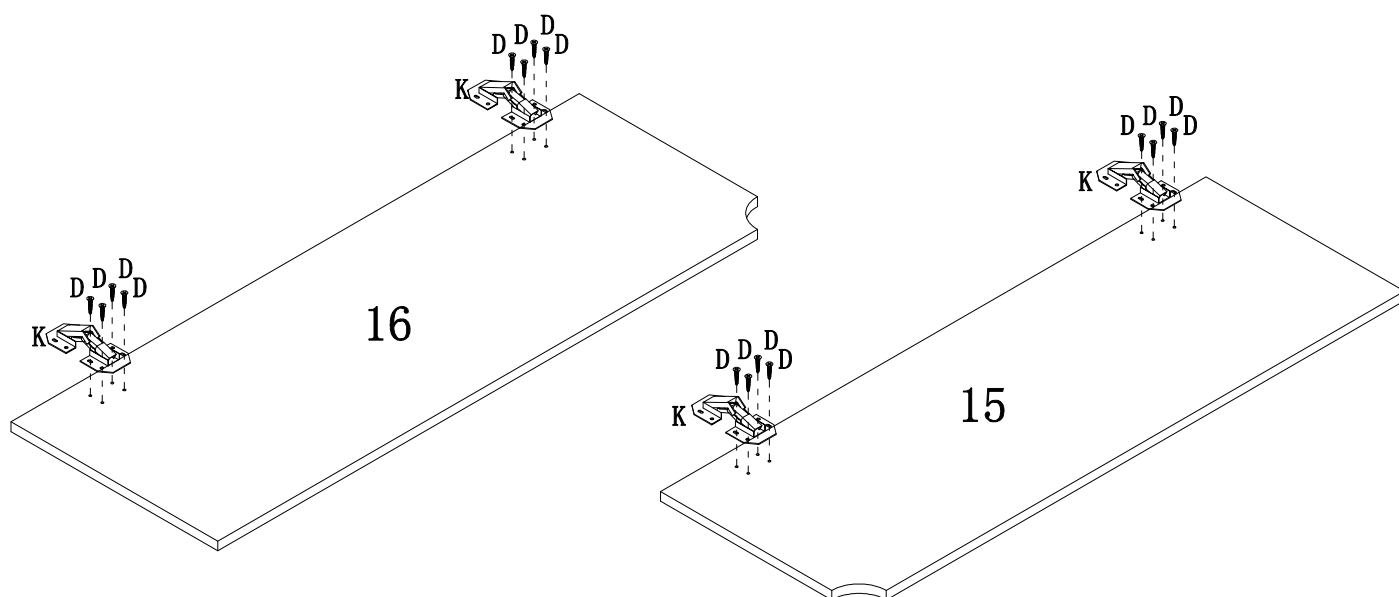
step 15



K*4



D*16



step 16



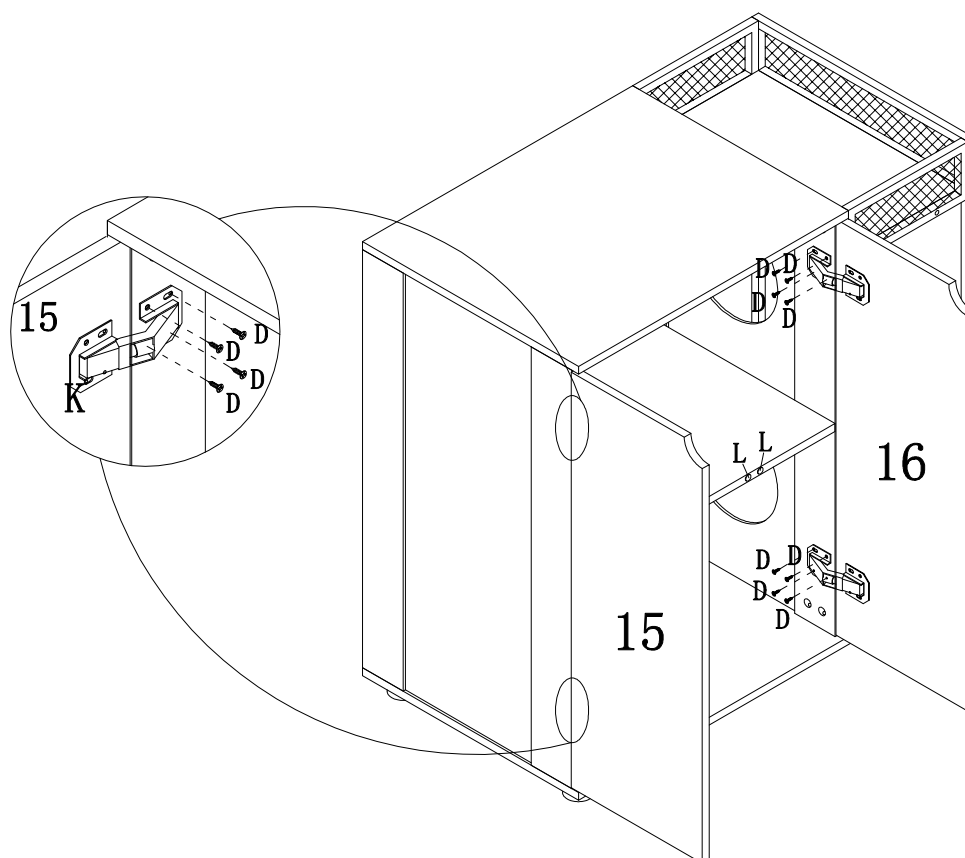
L*2



K*4



D*16



step 17

