







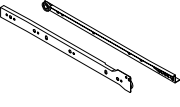
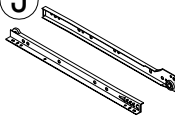



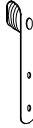


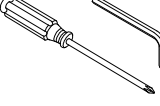


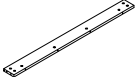
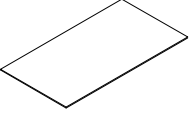

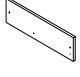
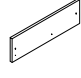
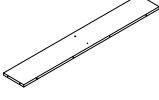
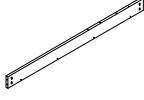

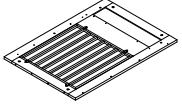
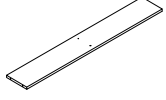
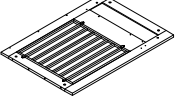
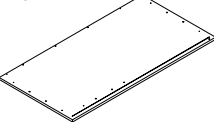
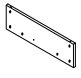
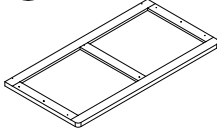


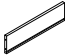

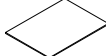
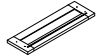

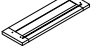


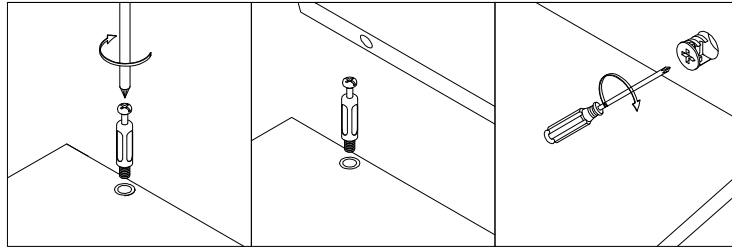
Hardware List

<p>(A)</p>  <p>72PCS (M6*40)</p>	<p>(B)</p>  <p>16PCS (M8*40)</p>	<p>(C)</p>  <p>72PCS (\varnothing12*15)</p>	<p>(D)</p>  <p>72PCS</p>	<p>(E)</p>  <p>16PCS (M4*12)</p>	<p>(F)</p>  <p>4PCS (M6*25)</p>
<p>(G)</p>  <p>7PCS (M6*30)</p>	<p>(H)</p>  <p>4PCS</p>	<p>(I)</p>  <p>2PCS</p>	<p>(J)</p>  <p>2PCS</p>	<p>(K)</p>  <p>1PC</p>	<p>(L)</p>  <p>3PCS</p>
<p>(M)</p>  <p>2PCS</p>	<p>(N)</p>  <p>2PCS</p>	<p>(O)</p>  <p>6PCS</p>	<p>(P)</p>  <p>8PCS (M4*12)</p>	 <p>1PC</p>	

Panel List

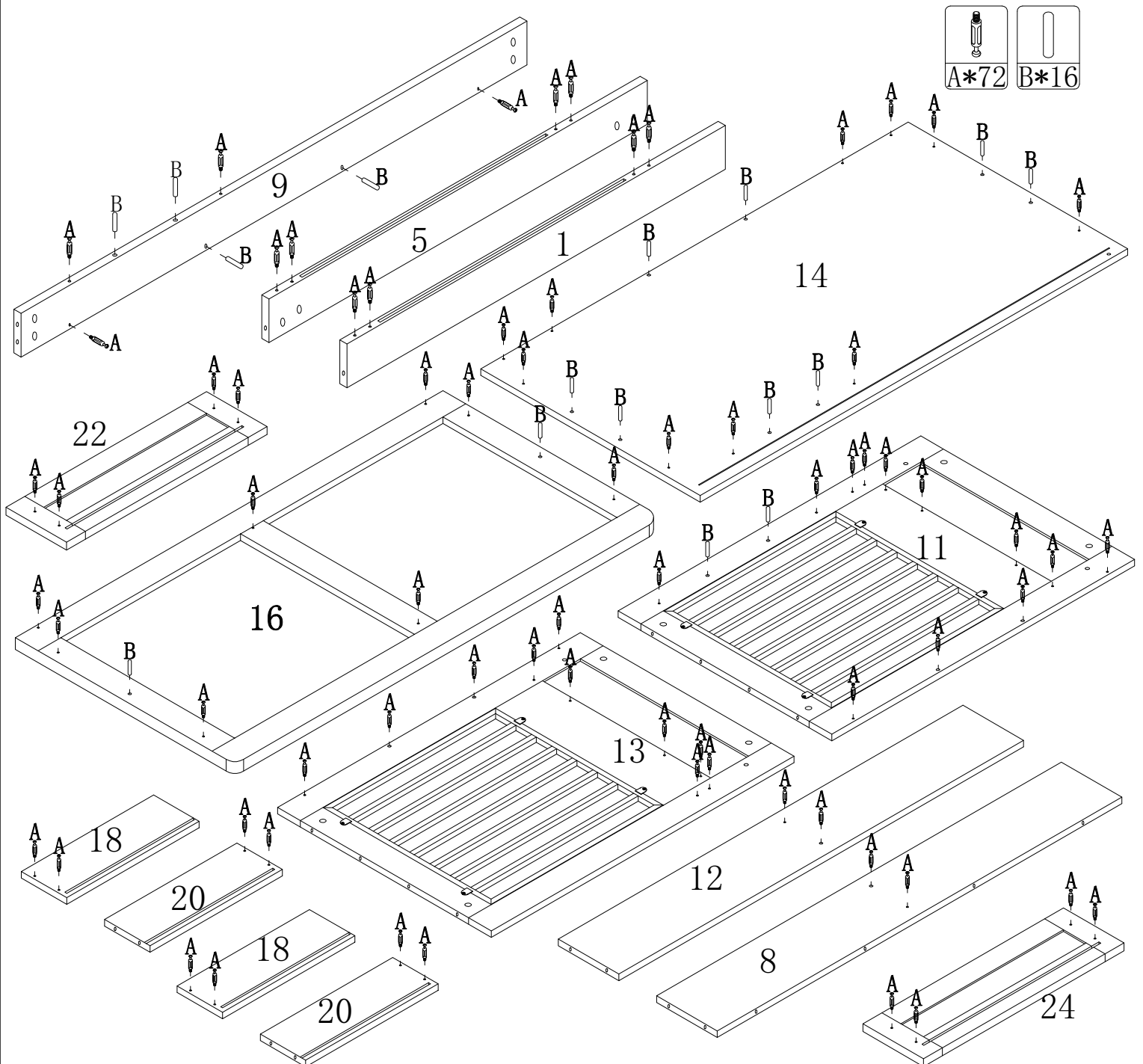
<p>(1)</p>  <p>1PC</p>	<p>(2)</p>  <p>1PC</p>	<p>(3)</p>  <p>1PC</p>	<p>(4)</p>  <p>1PC</p>	<p>(5)</p>  <p>1PC</p>
<p>(6)</p>  <p>1PC</p>	<p>(7)</p>  <p>1PC</p>	<p>(8)</p>  <p>1PC</p>	<p>(9)</p>  <p>1PC</p>	<p>(10)</p>  <p>1PC</p>
<p>(11)</p>  <p>1PC</p>	<p>(12)</p>  <p>1PC</p>	<p>(13)</p>  <p>1PC</p>	<p>(14)</p>  <p>1PC</p>	<p>(15)</p>  <p>1PC</p>
<p>(16)</p>  <p>1PC</p>	<p>(17)</p>  <p>1PC</p>	<p>(18)</p>  <p>2PCS</p>	<p>(19)</p>  <p>2PCS</p>	<p>(20)</p>  <p>2PCS</p>
<p>(21)</p>  <p>2PCS</p>	<p>(22)</p>  <p>1PC</p>	<p>(23)</p>  <p>1PC</p>	<p>(24)</p>  <p>1PC</p>	

Assembling the unit with camlocks and wood dowels

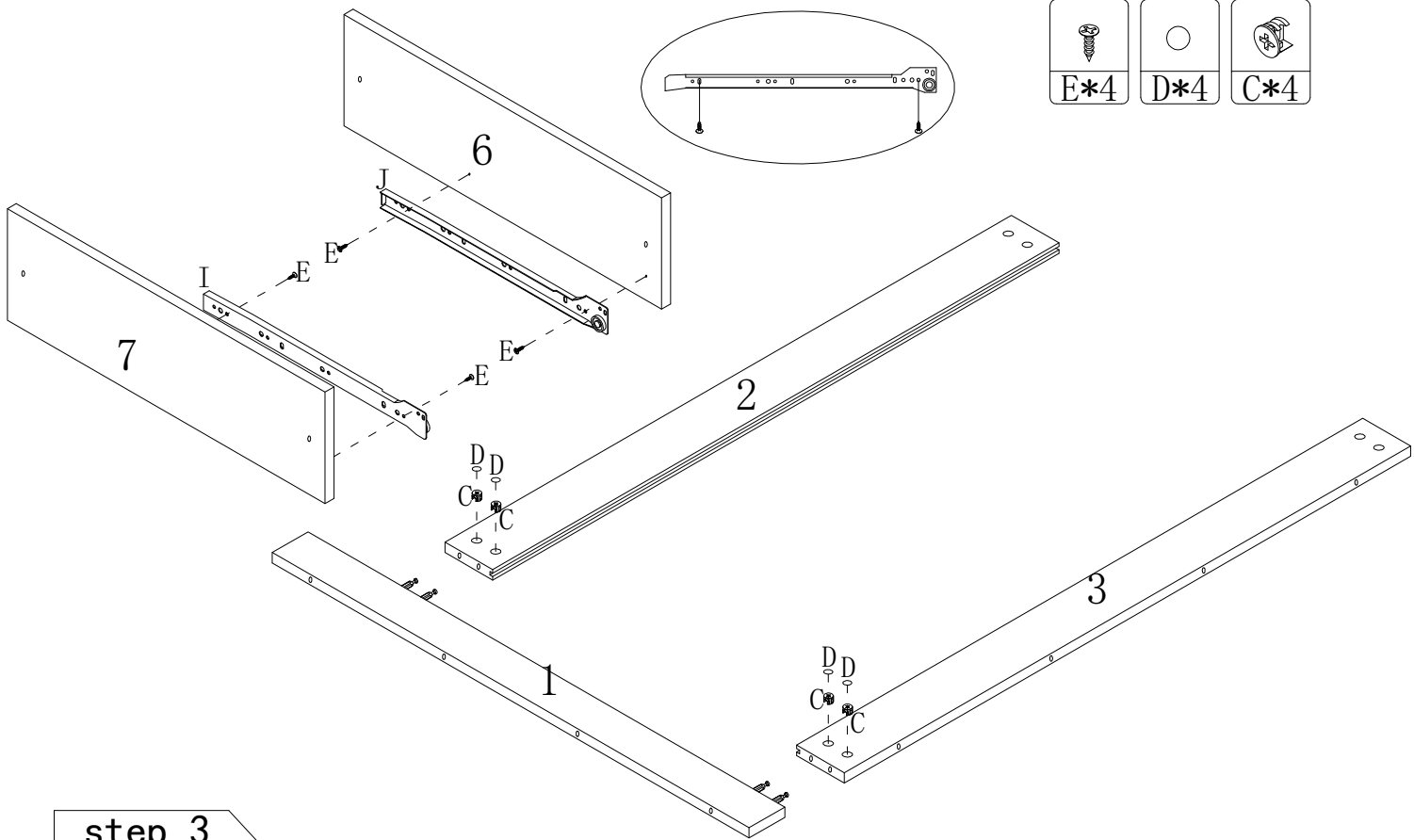


Assembly instructions

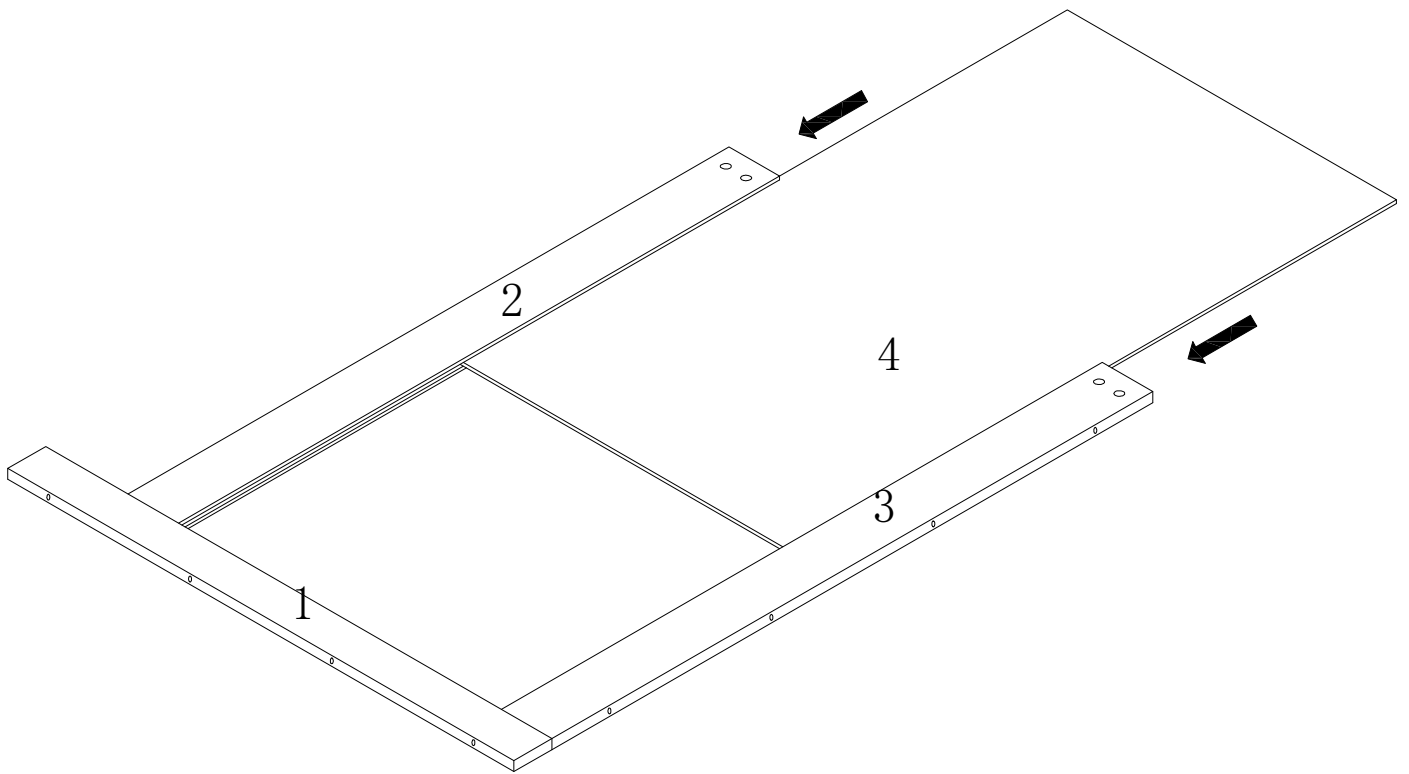
step 1



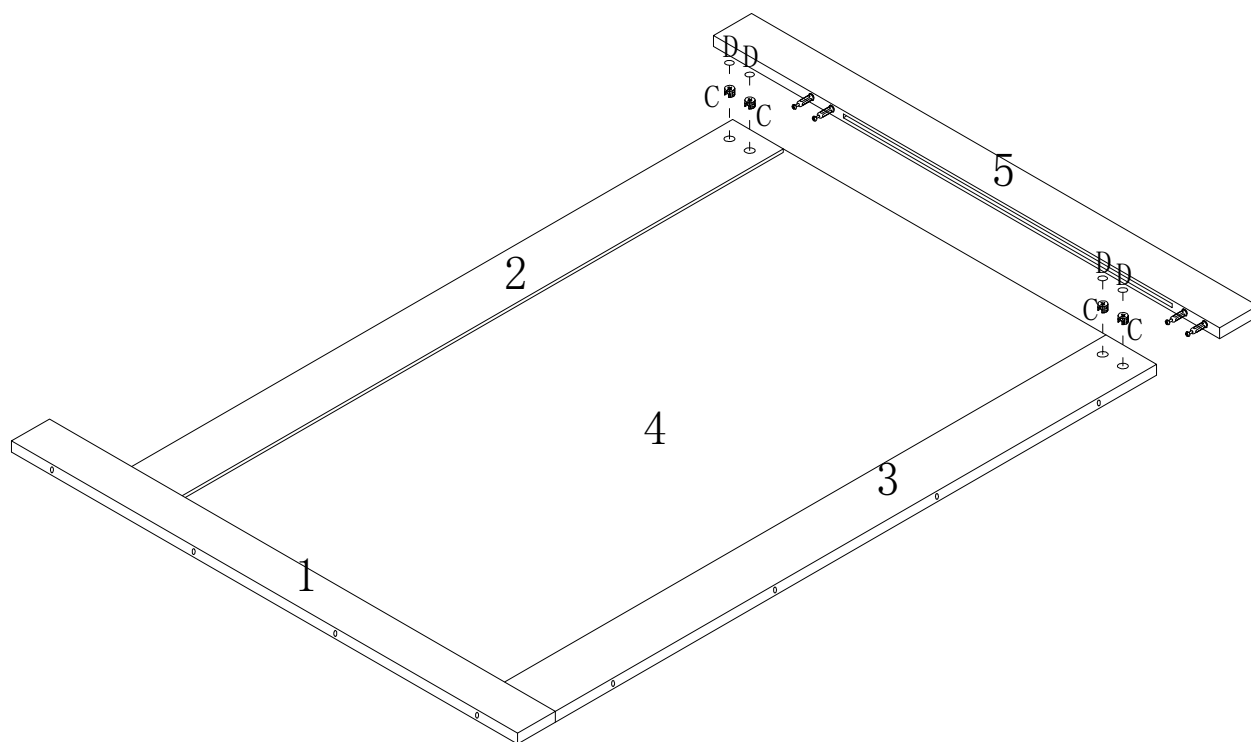
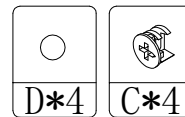
step 2



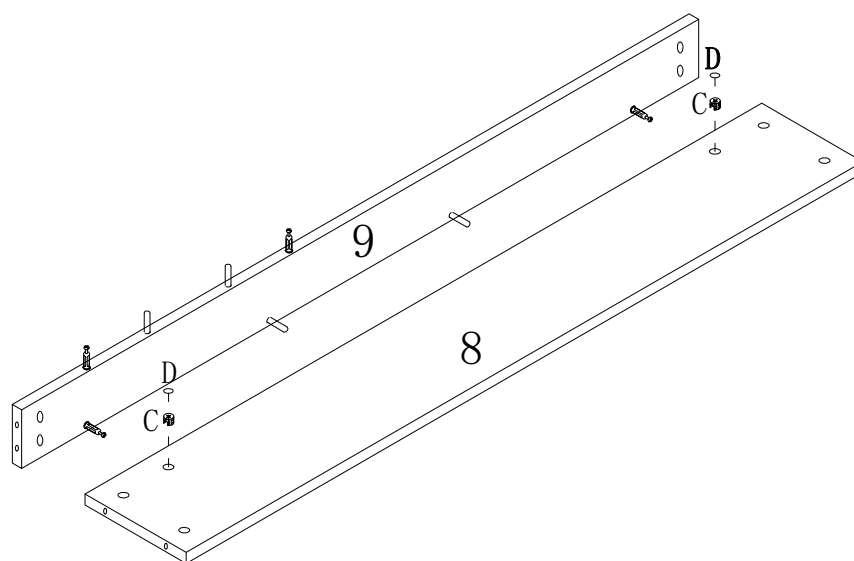
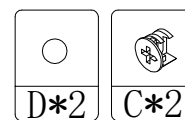
step 3



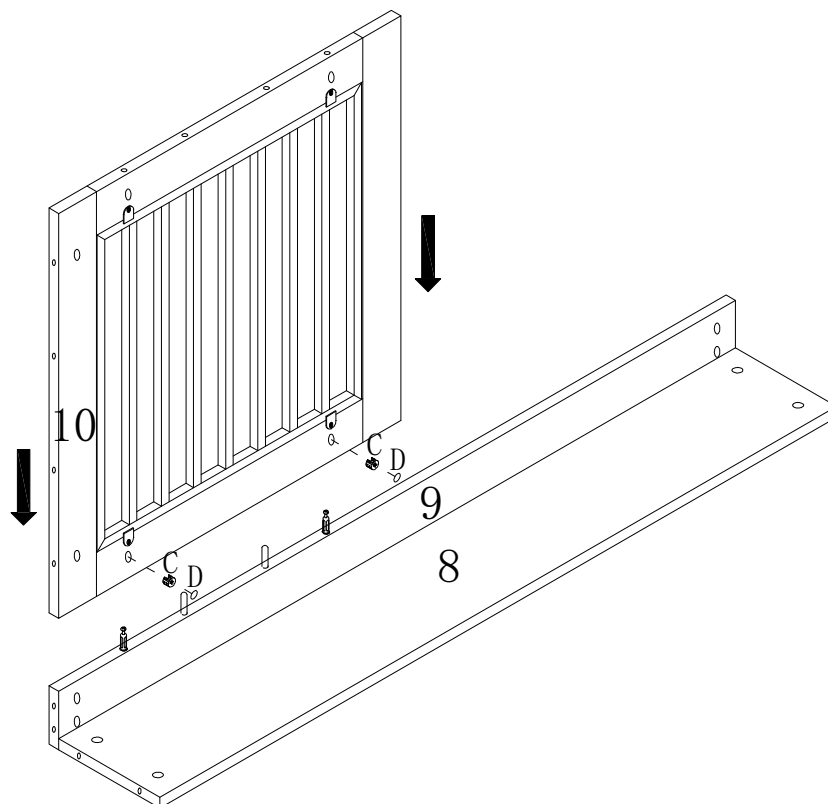
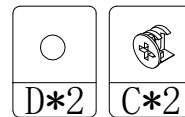
step 4



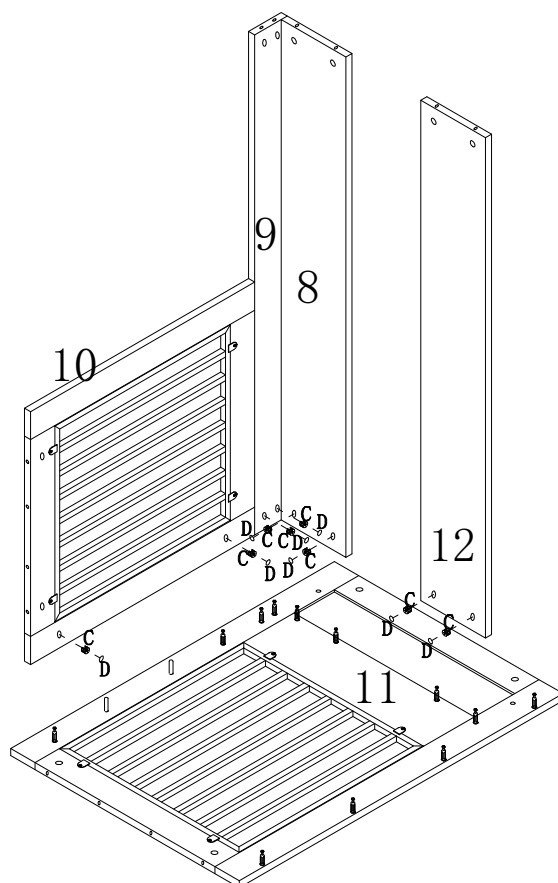
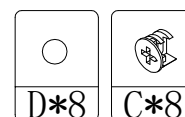
step 5



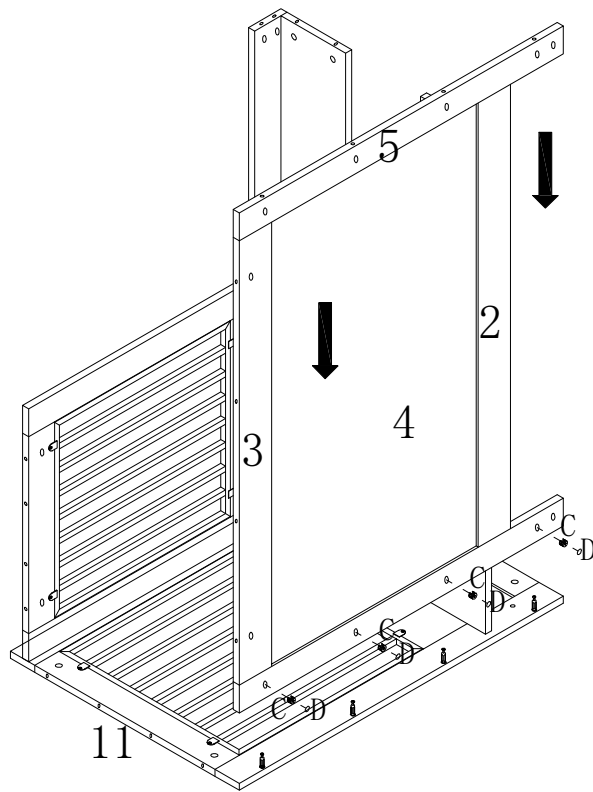
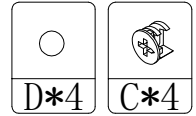
step 6



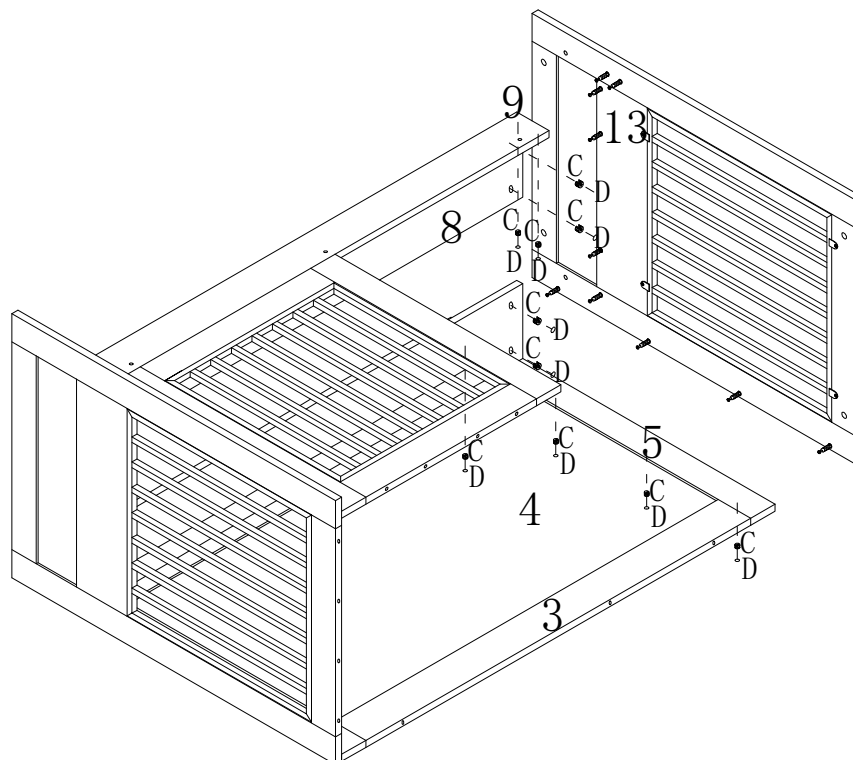
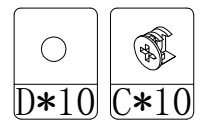
step 7



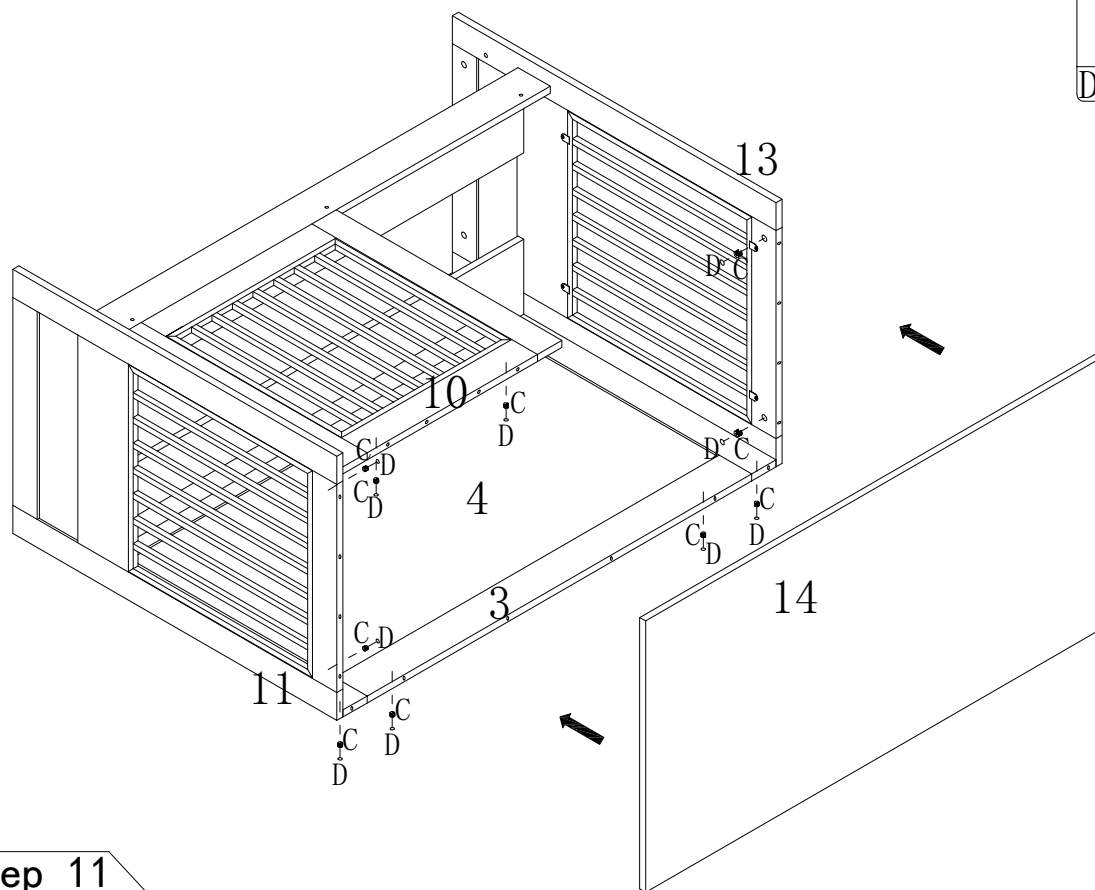
step 8



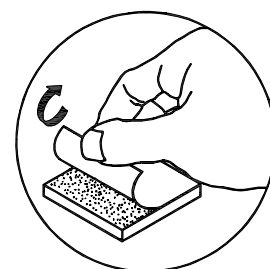
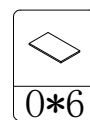
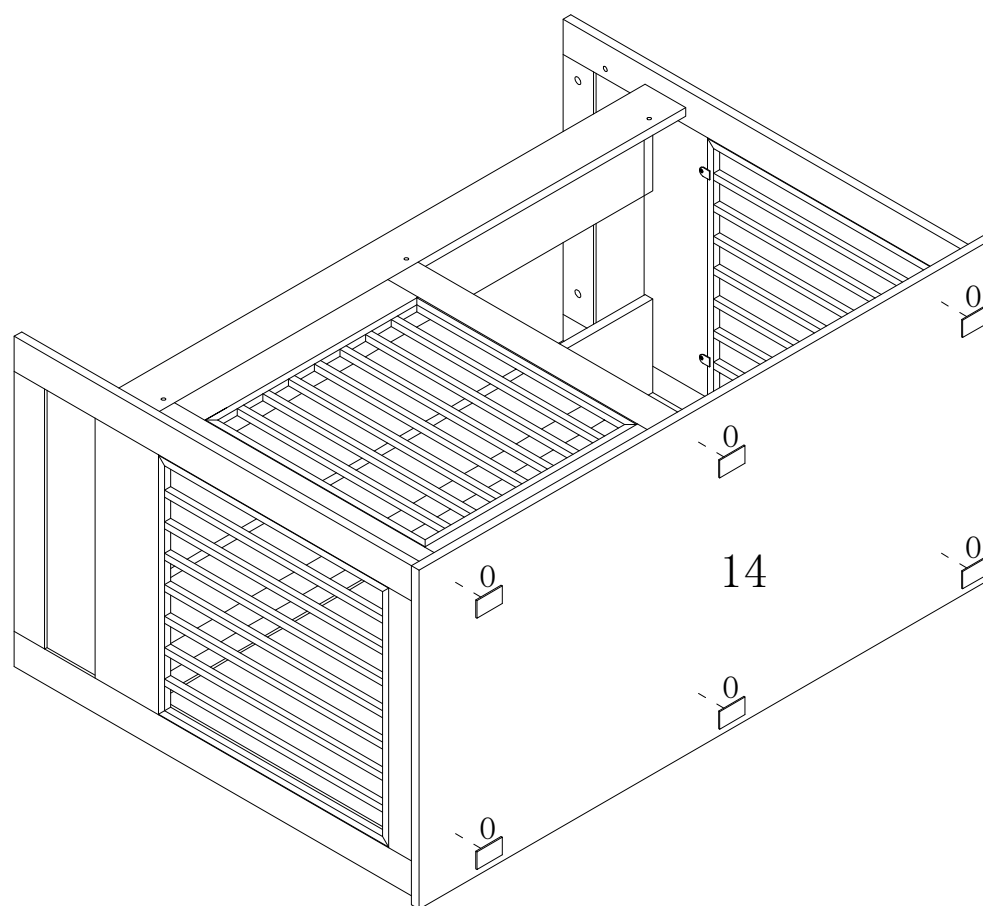
step 9



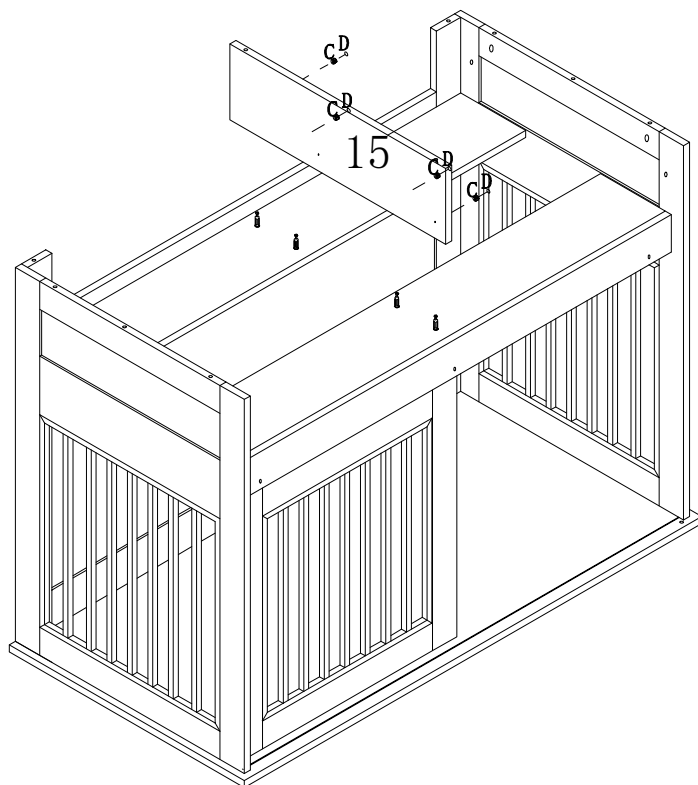
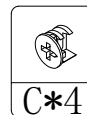
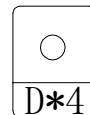
step 10



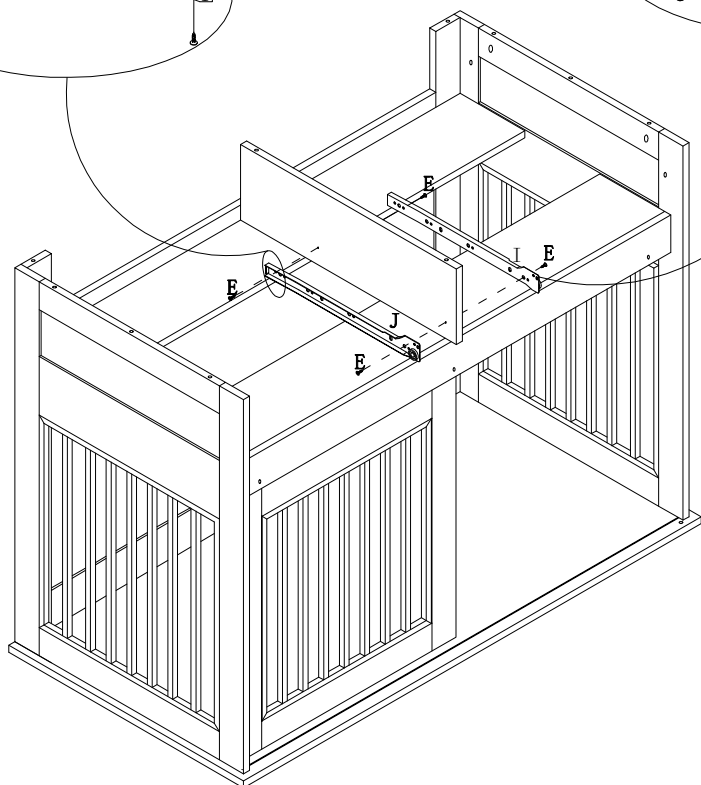
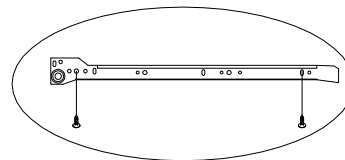
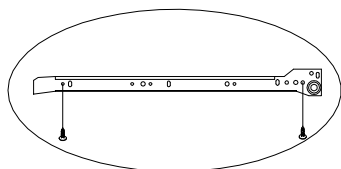
step 11



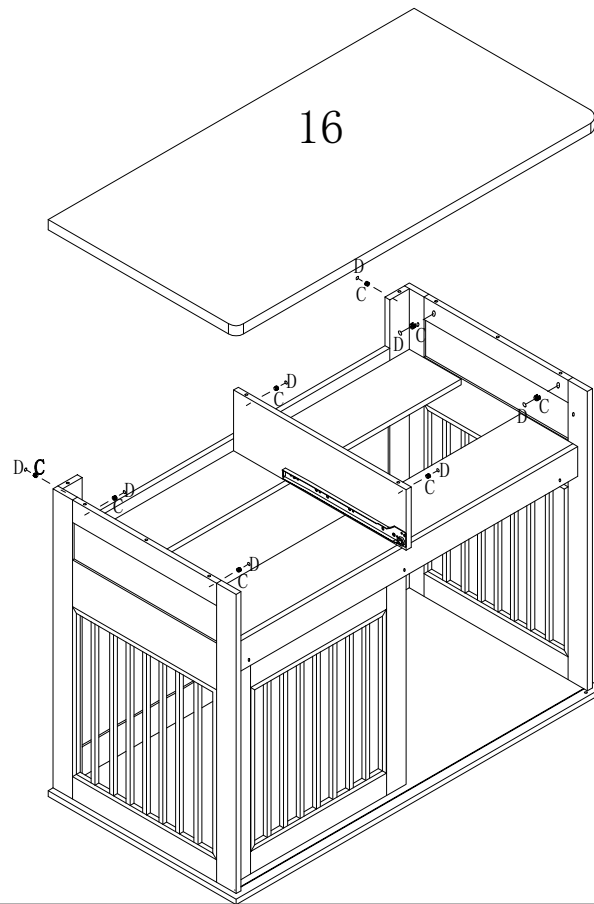
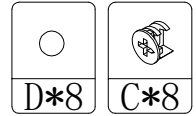
step 12



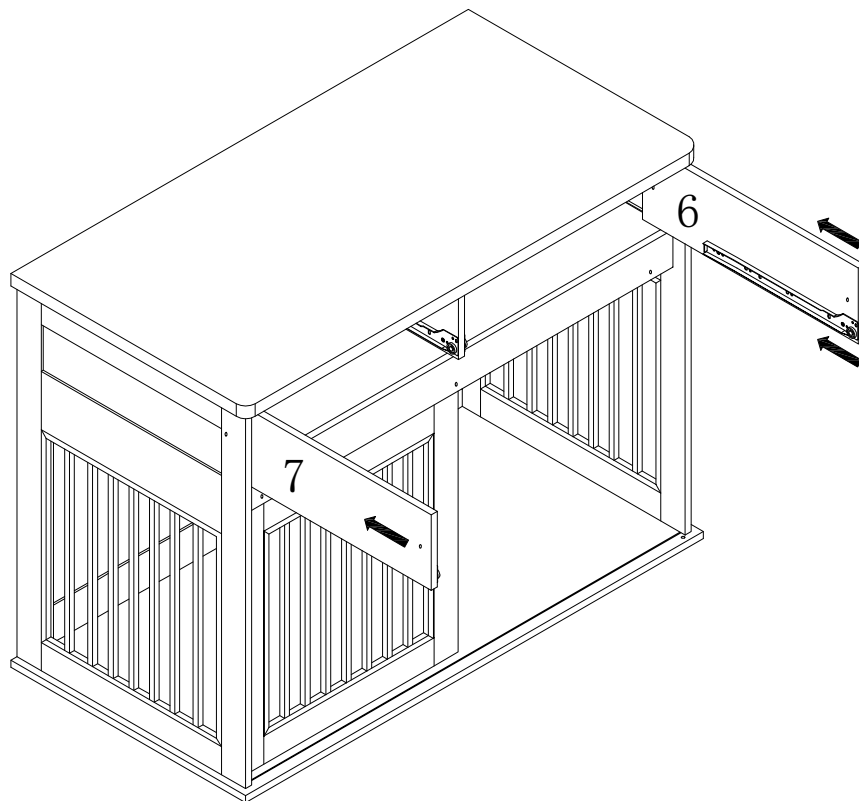
step 13



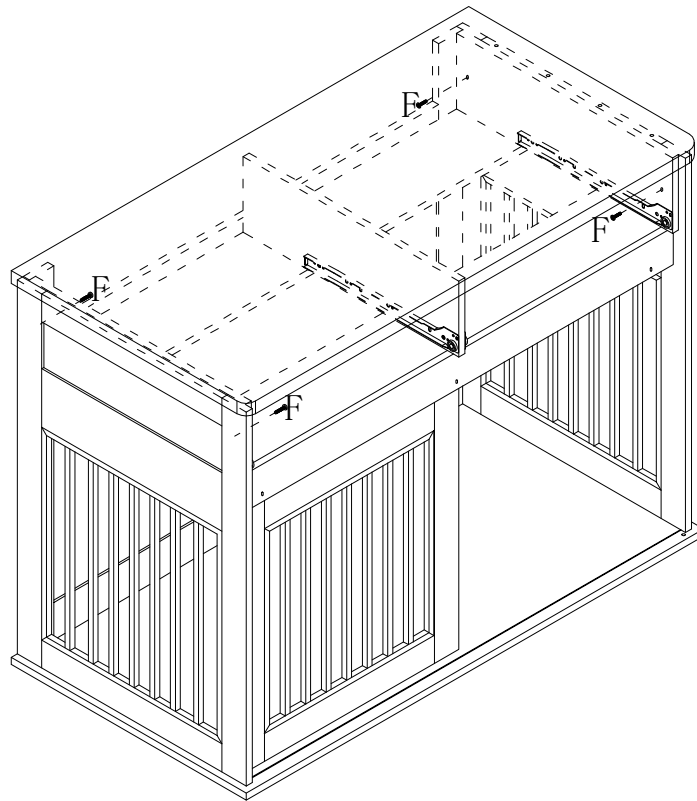
step 14



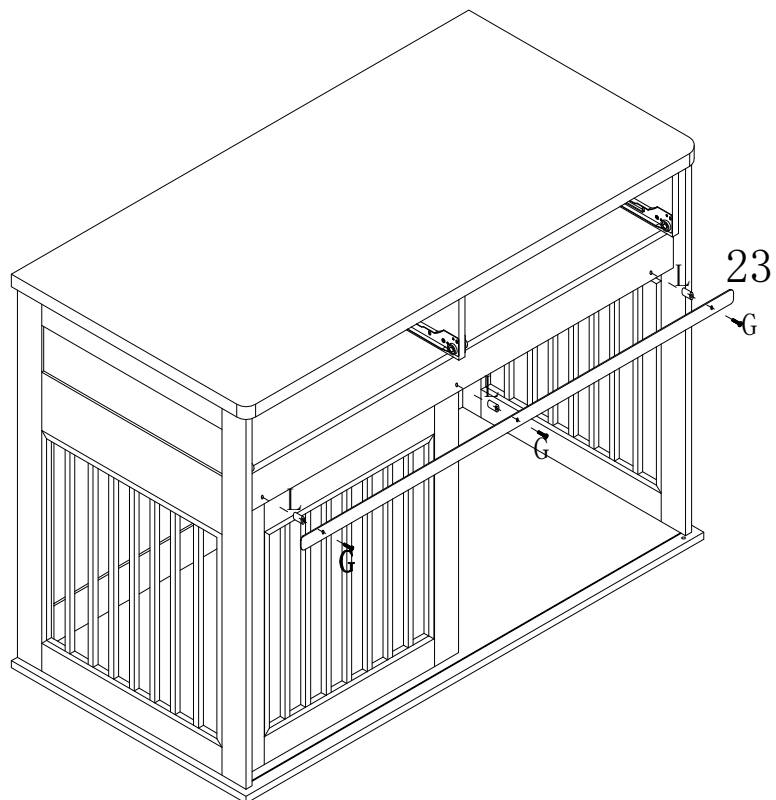
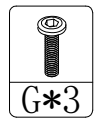
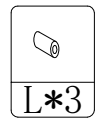
step 15



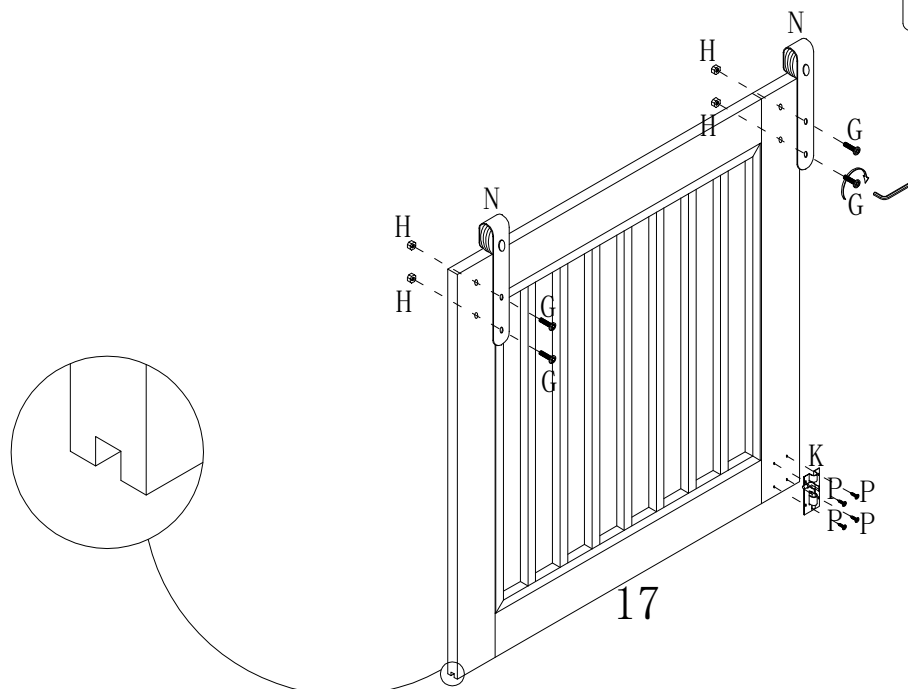
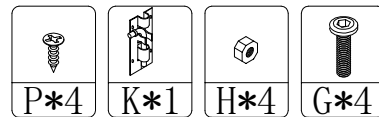
step 16



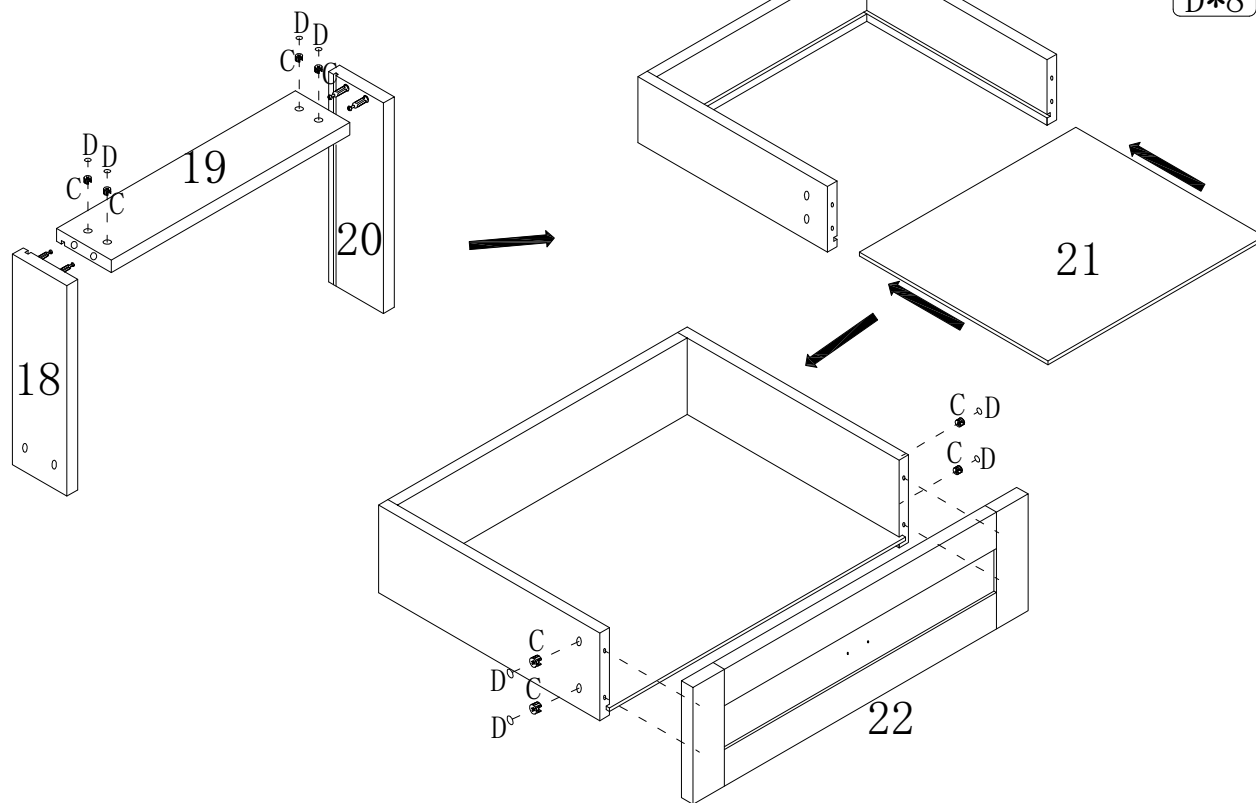
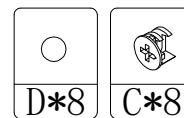
step 17



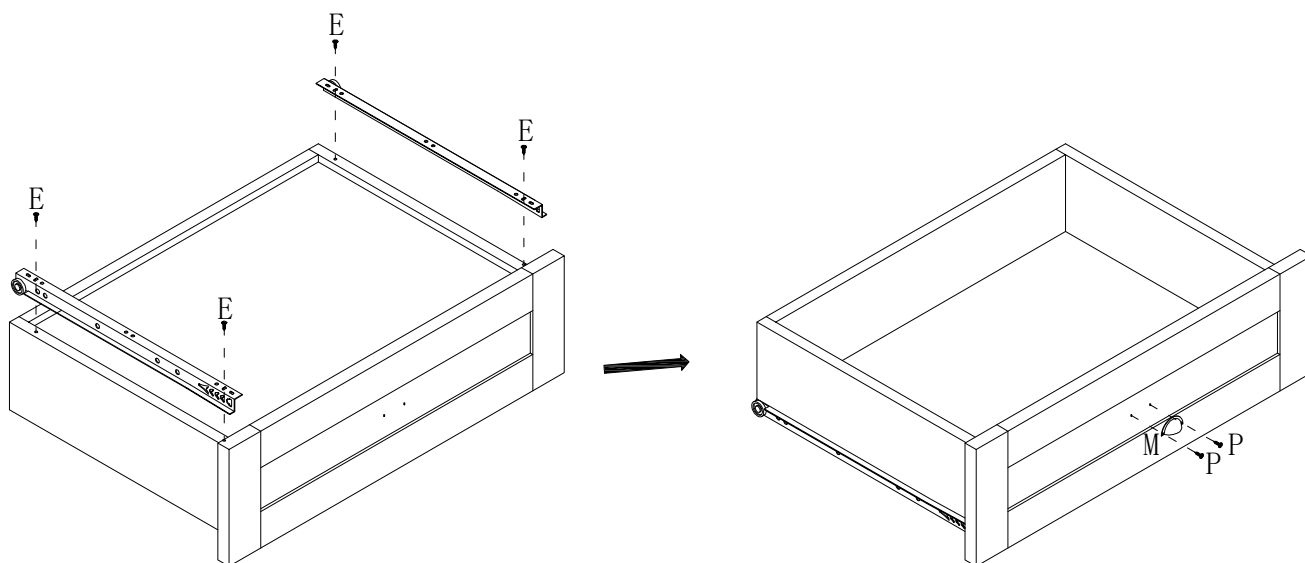
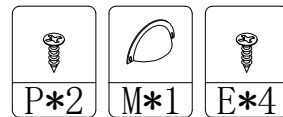
step 18



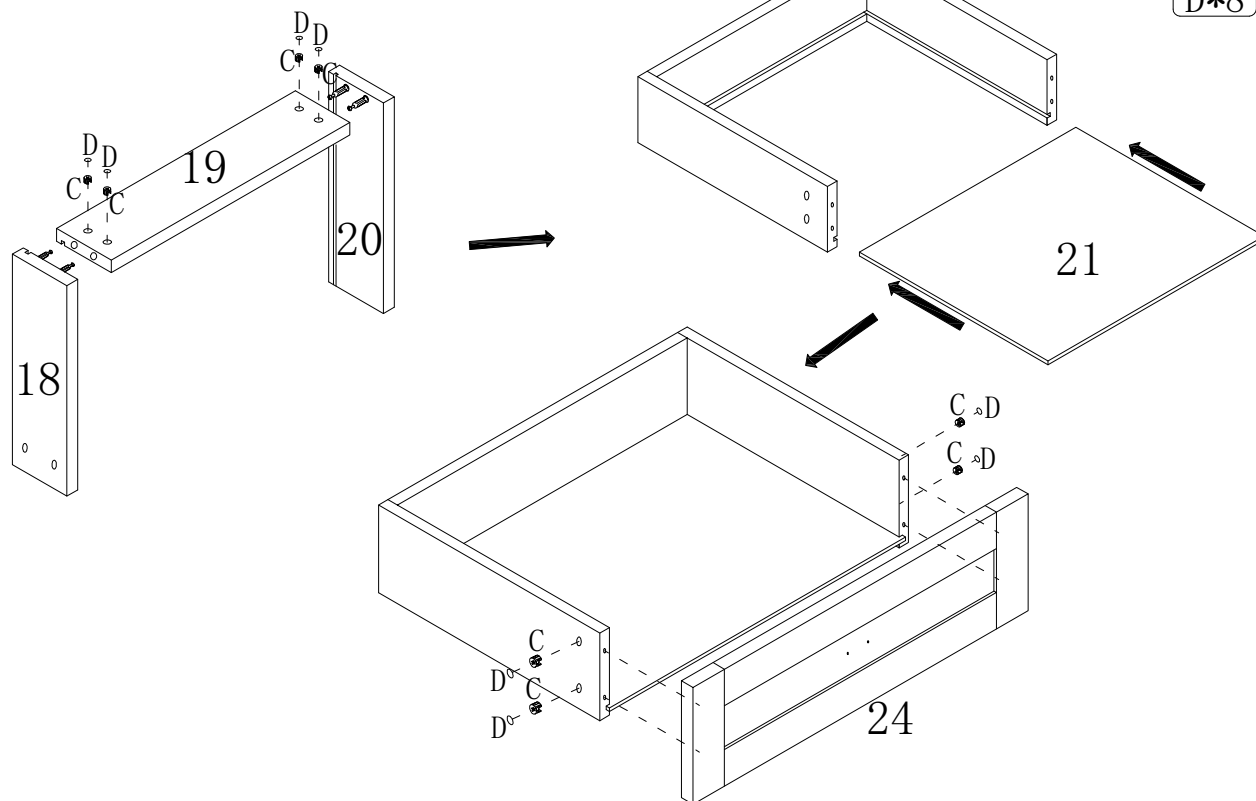
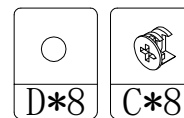
step 19



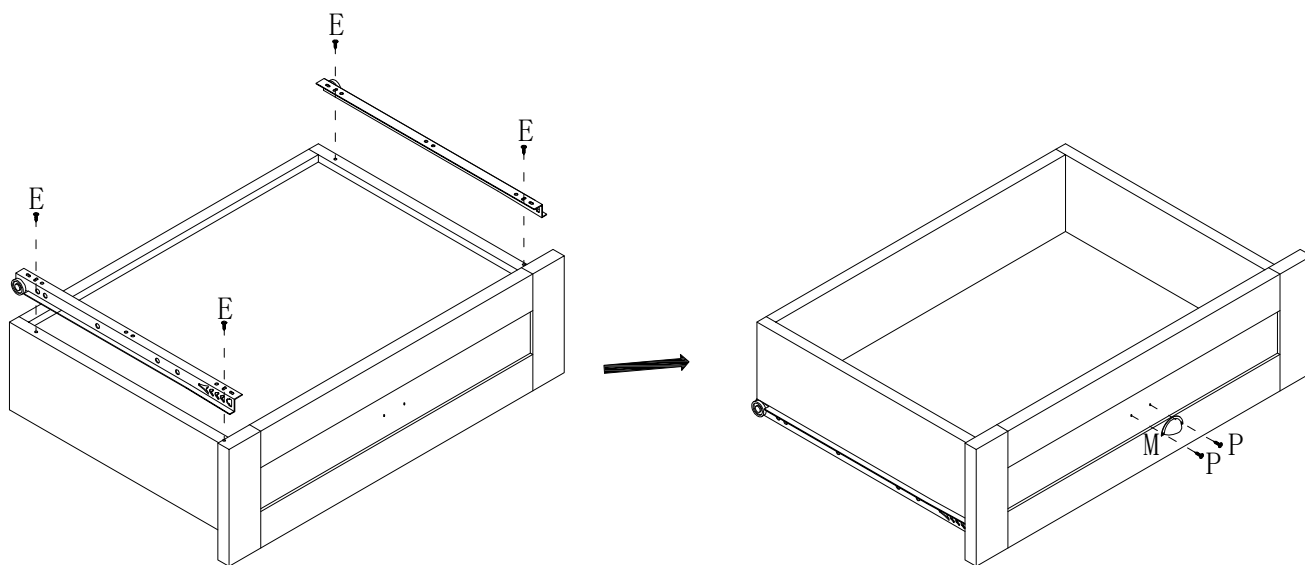
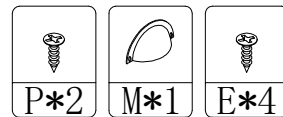
step 20



step 21



step 22



step 23

