




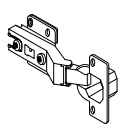
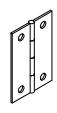

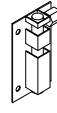
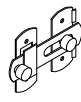
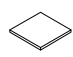
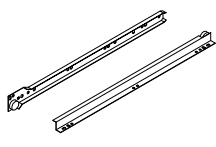
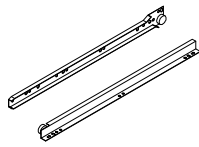
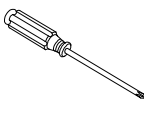
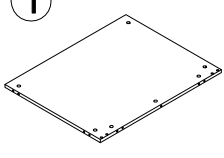
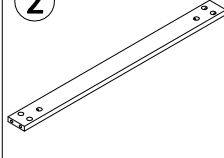
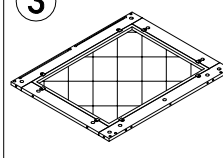
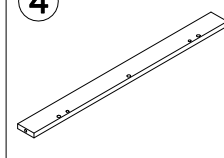
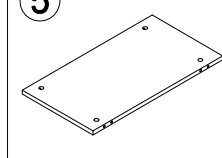
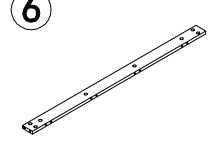
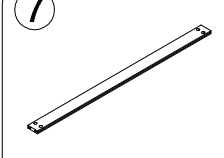
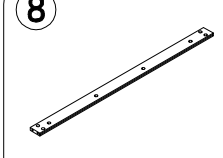
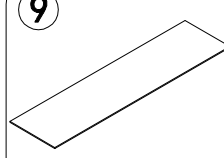
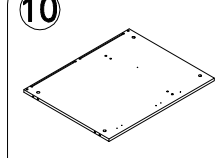
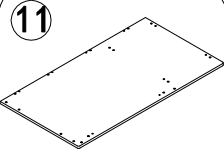
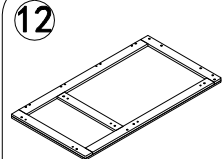
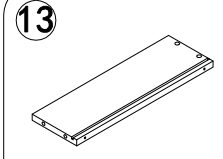
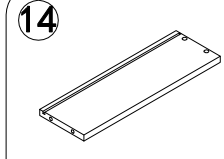
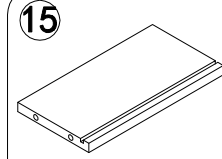
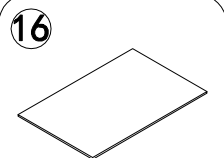
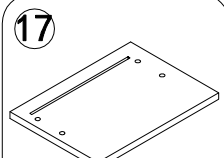
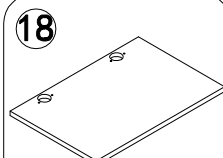
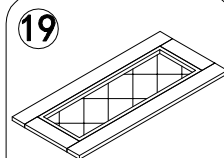
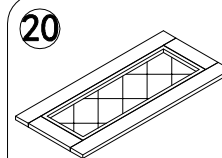


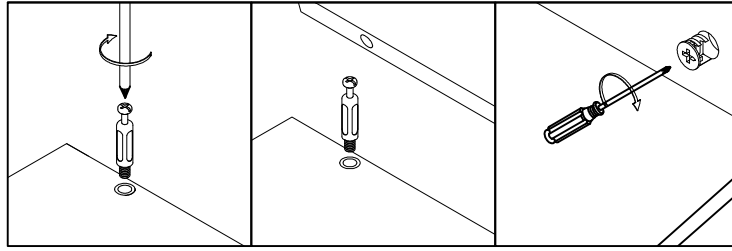
Hardware List

<p>(A)</p>  <p>66PCS (M6*40)</p>	<p>(B)</p>  <p>32PCS (M8*40)</p>	<p>(C)</p>  <p>66PCS (ø12*15)</p>	<p>(D)</p>  <p>66PCS</p>	<p>(E)</p>  <p>52PCS (M4*12)</p>
<p>(F)</p>  <p>2PCS</p>	<p>(G)</p>  <p>4PCS</p>	<p>(H)</p>  <p>2PCS</p>	<p>(I)</p>  <p>2PCS</p>	<p>(J)</p>  <p>1PC</p>
<p>(K)</p>  <p>6PCS</p>	<p>(L)</p>  <p>1PCS</p>	<p>(M)</p>  <p>1PCS</p>	<p>(N)</p>  <p>1PC</p>	

Panel List

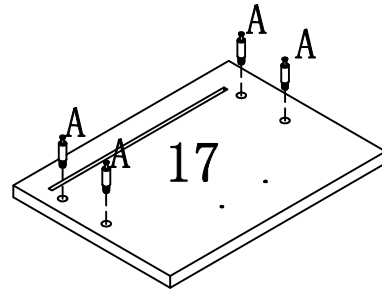
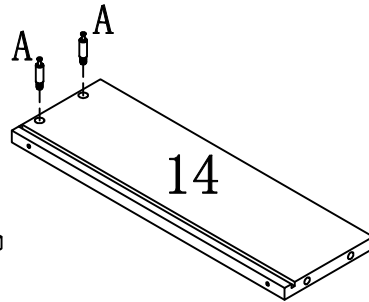
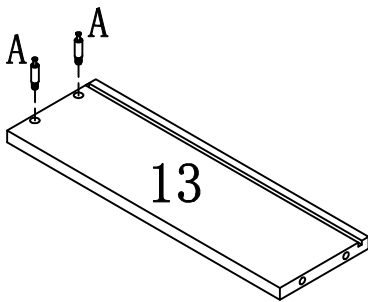
<p>(1)</p>  <p>1PC</p>	<p>(2)</p>  <p>2PC</p>	<p>(3)</p>  <p>1PC</p>	<p>(4)</p>  <p>2PC</p>	<p>(5)</p>  <p>1PC</p>
<p>(6)</p>  <p>1PC</p>	<p>(7)</p>  <p>1PC</p>	<p>(8)</p>  <p>1PC</p>	<p>(9)</p>  <p>2PC</p>	<p>(10)</p>  <p>1PC</p>
<p>(11)</p>  <p>1PC</p>	<p>(12)</p>  <p>1PC</p>	<p>(13)</p>  <p>1PC</p>	<p>(14)</p>  <p>1PC</p>	<p>(15)</p>  <p>1PC</p>
<p>(16)</p>  <p>1PC</p>	<p>(17)</p>  <p>1PC</p>	<p>(18)</p>  <p>1PC</p>	<p>(19)</p>  <p>1PC</p>	<p>(20)</p>  <p>1PC</p>

Assembling the unit with camlocks and wood dowels

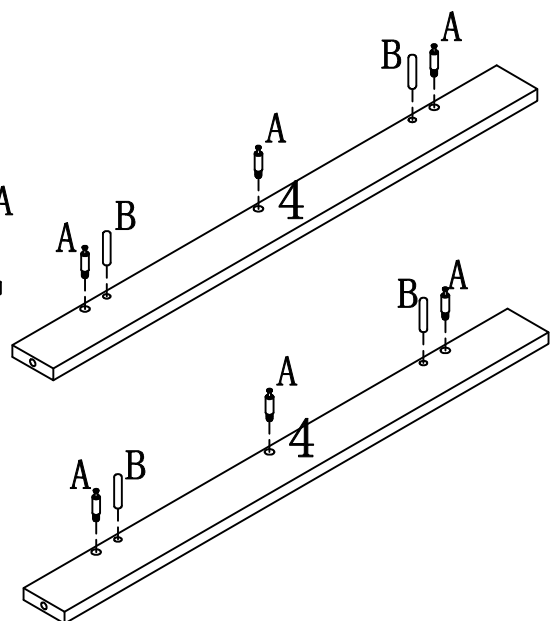
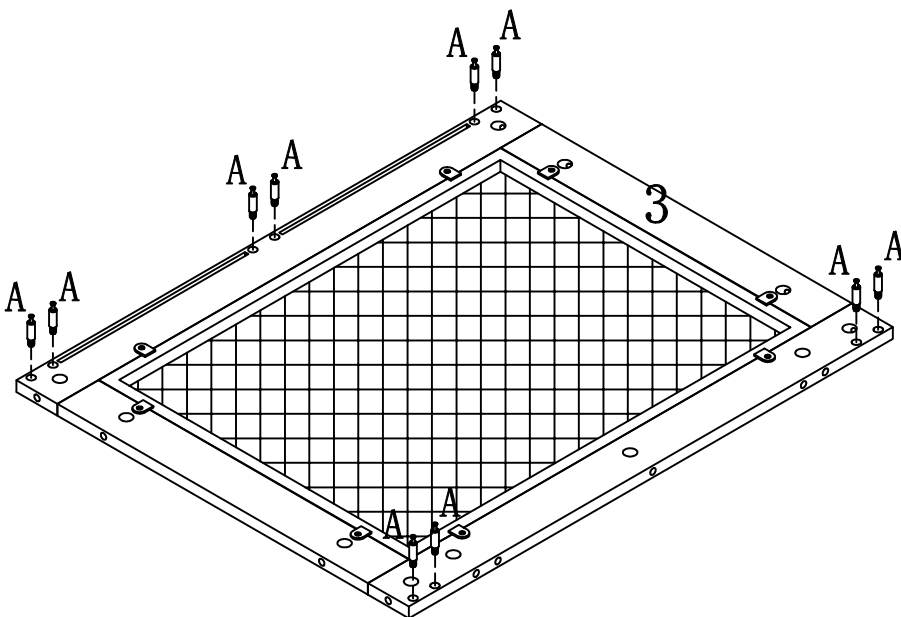
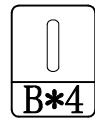


Assembly instructions

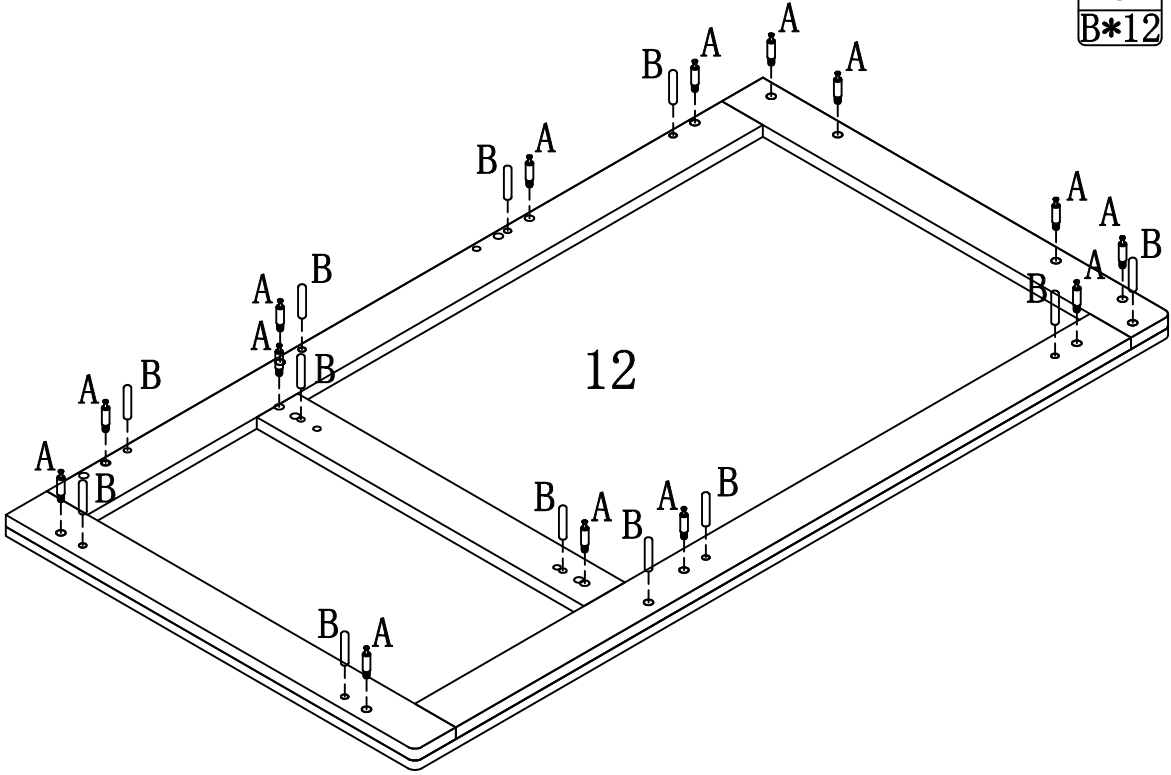
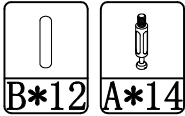
step 1



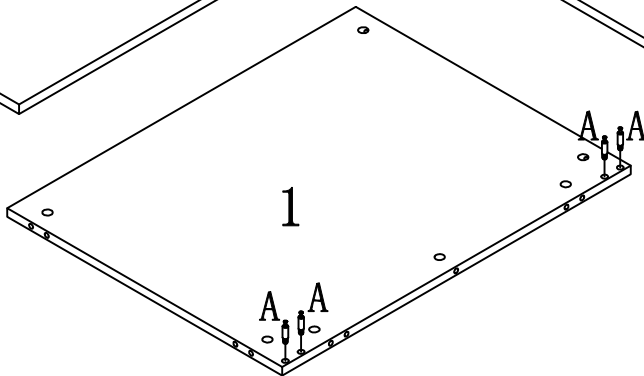
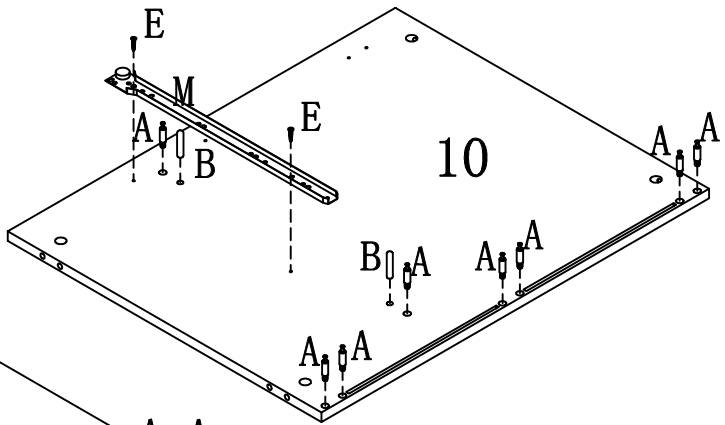
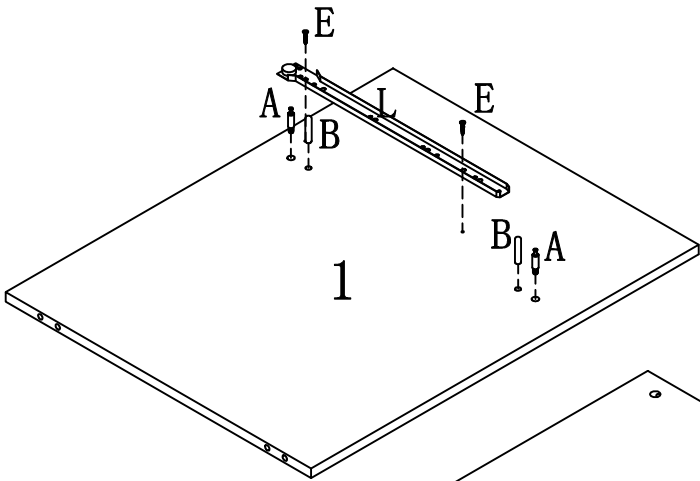
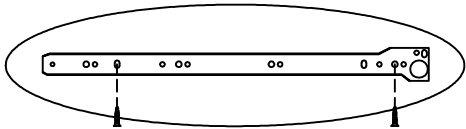
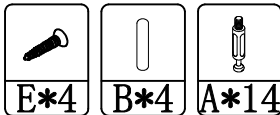
step 2



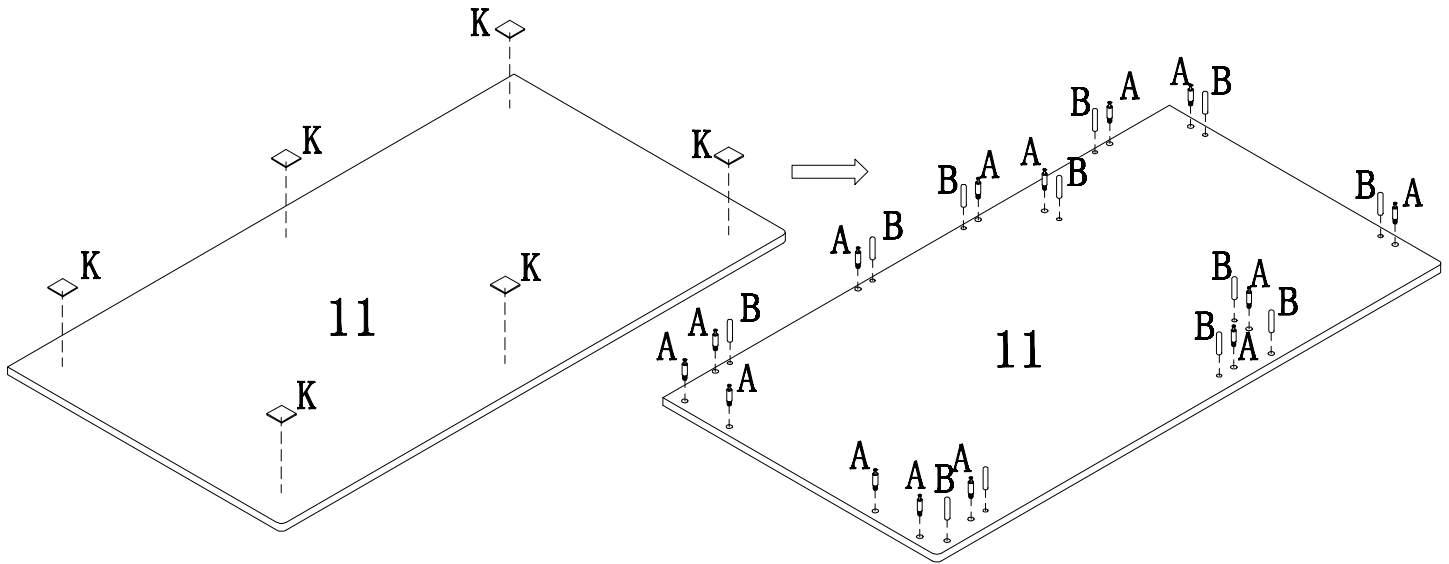
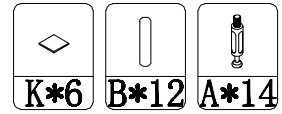
step 3



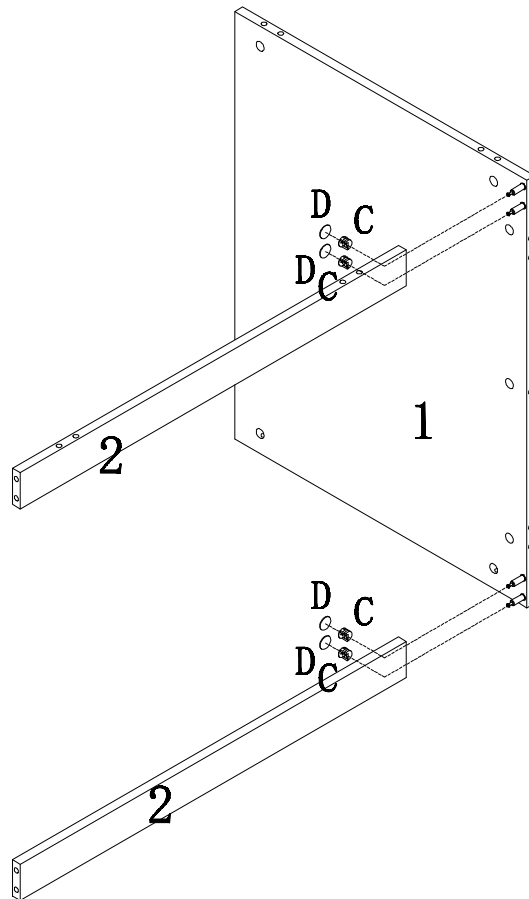
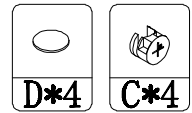
step 4



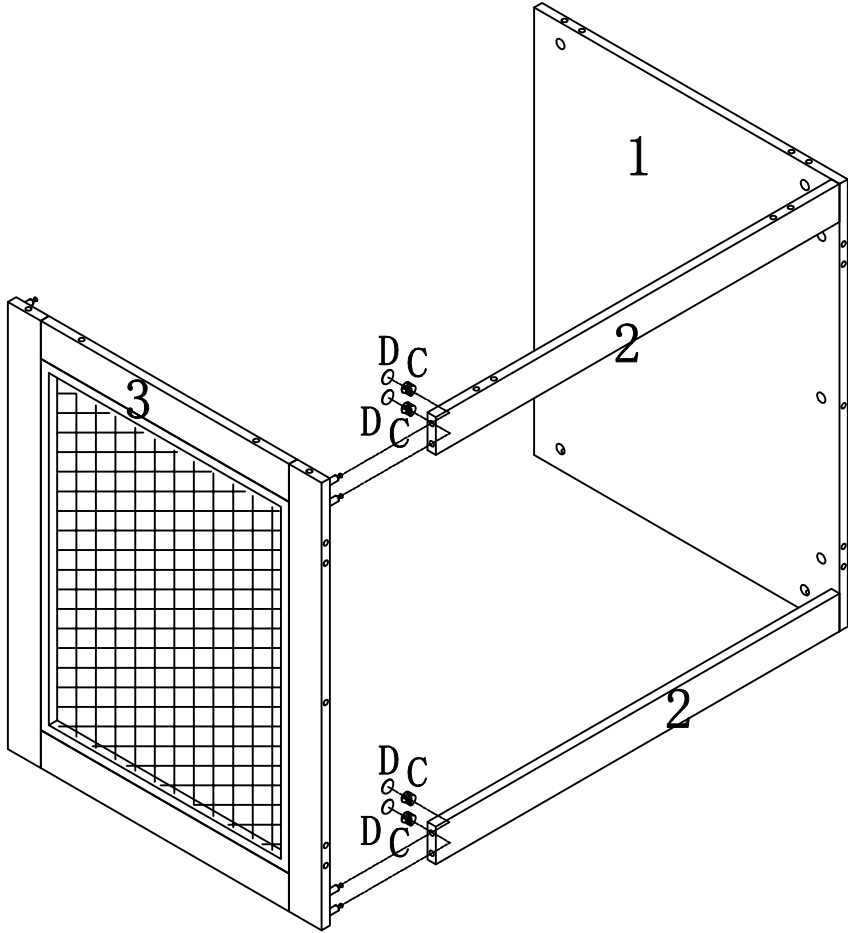
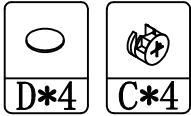
step 5



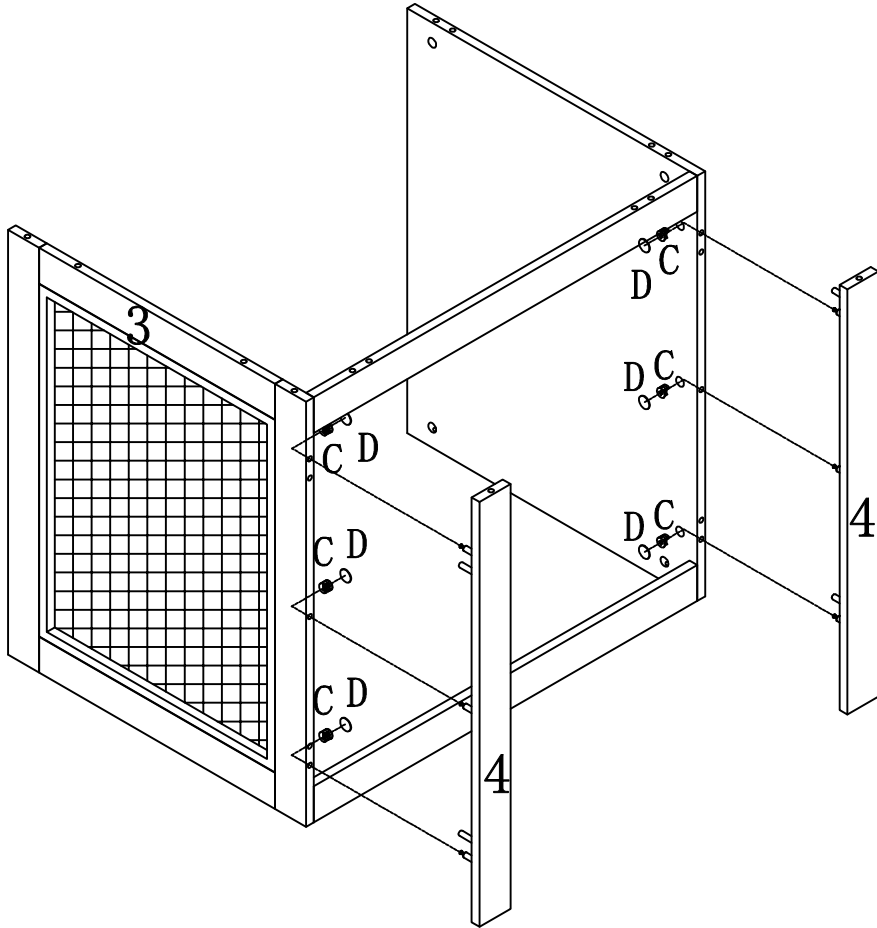
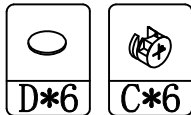
step 6



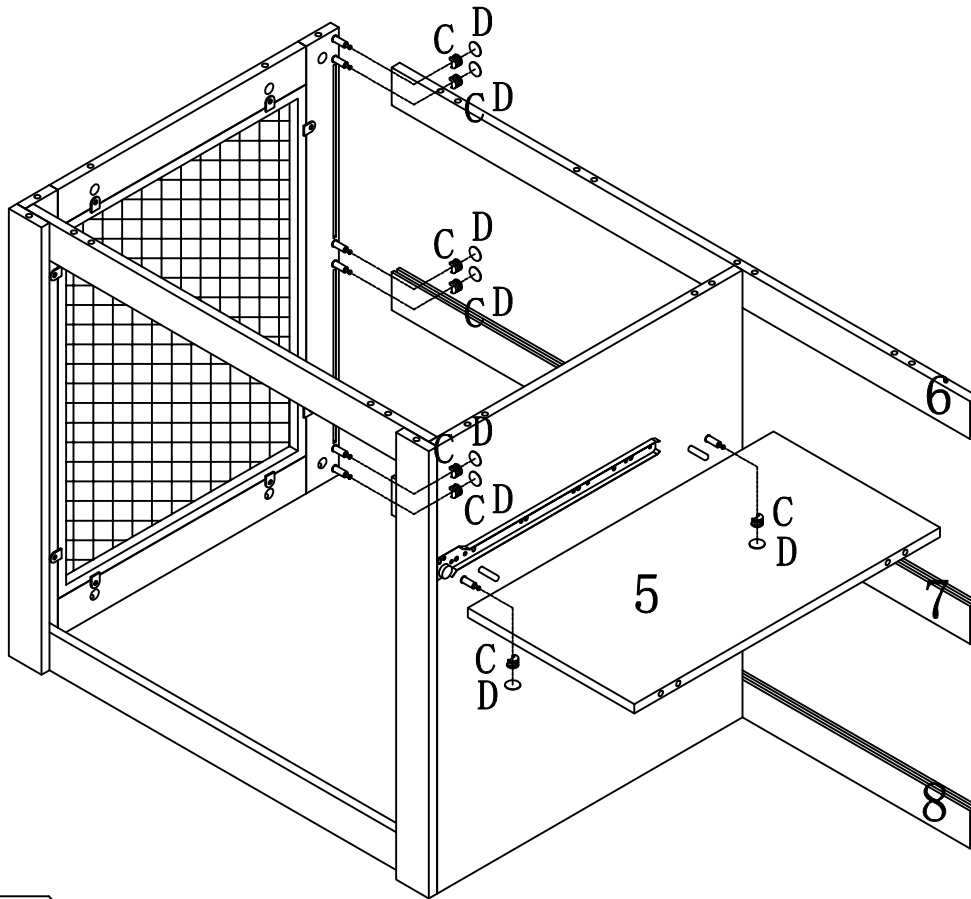
step 7



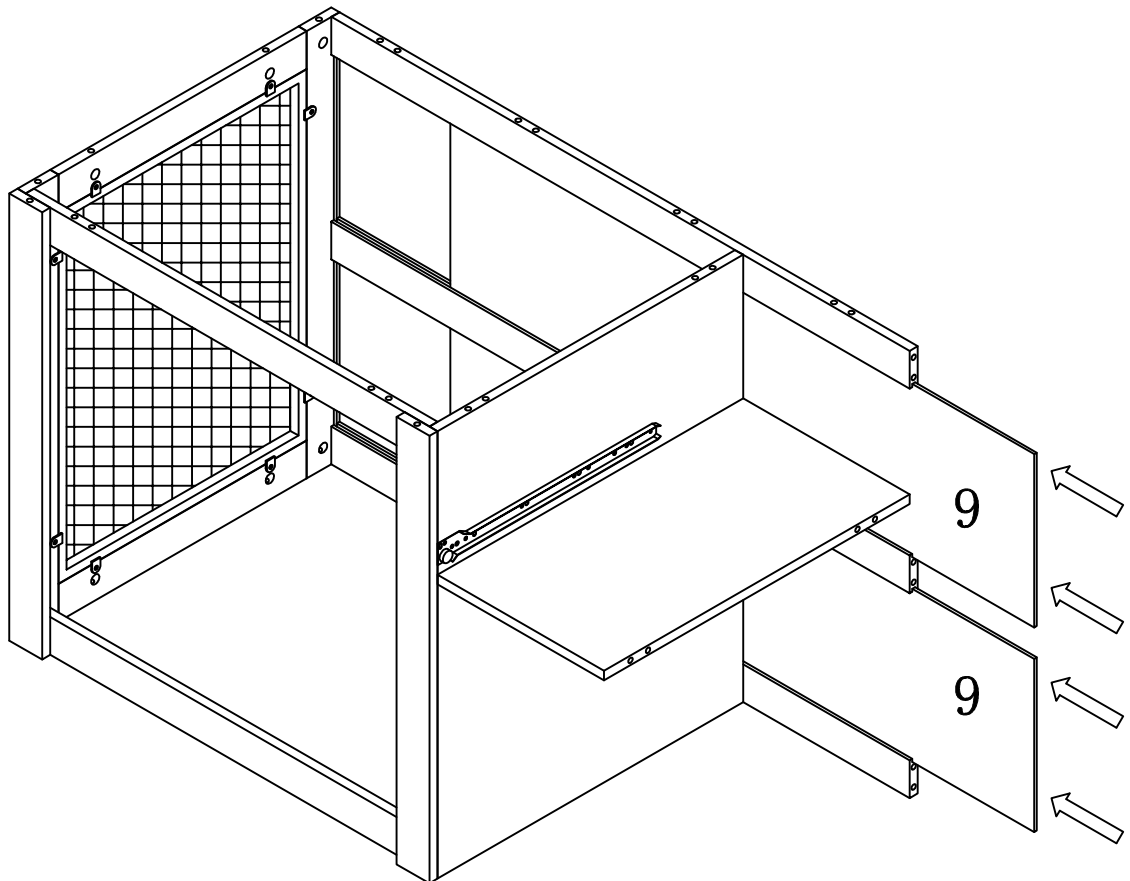
step 8



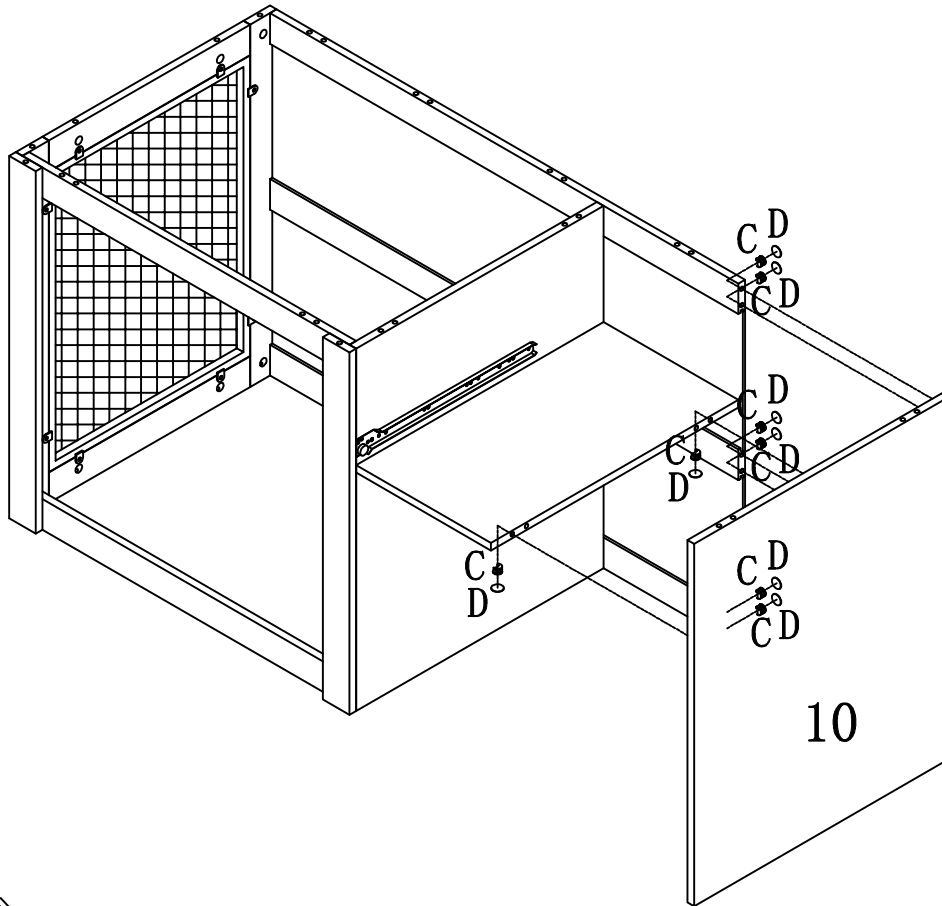
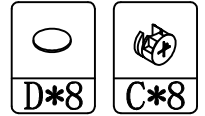
step 9



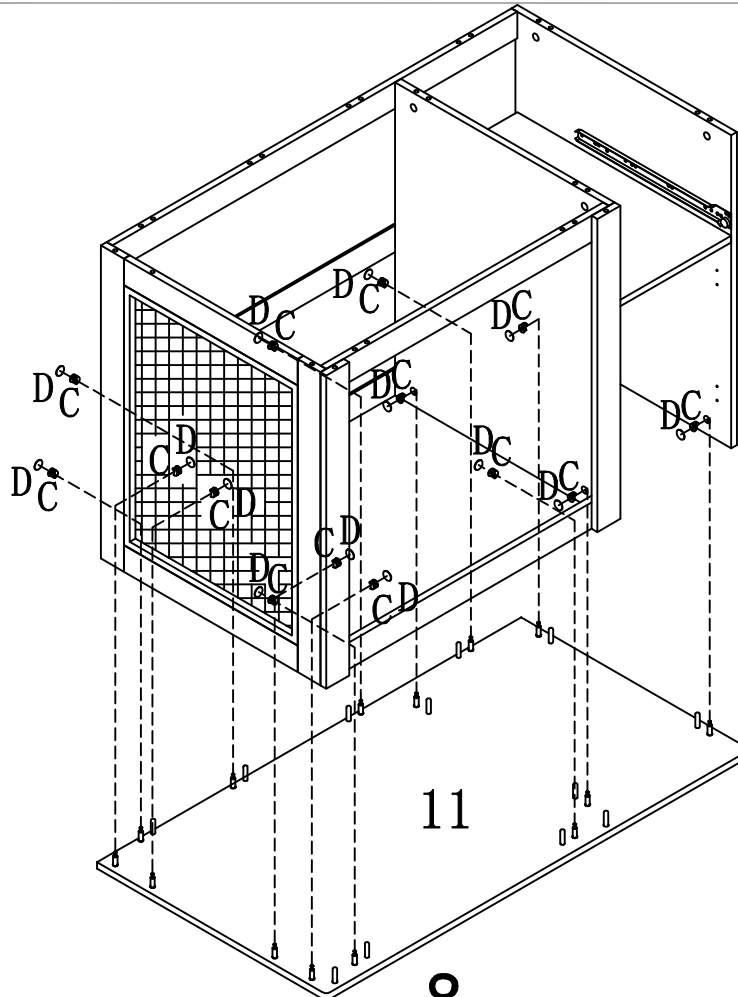
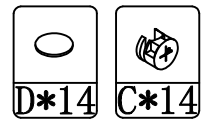
step 10



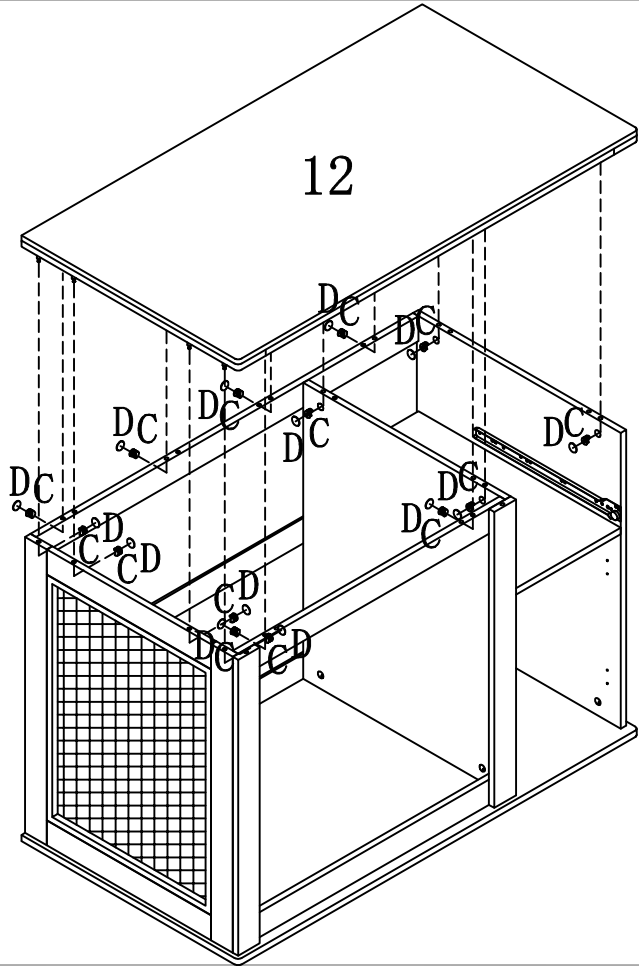
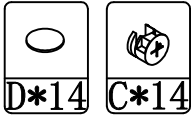
step 11



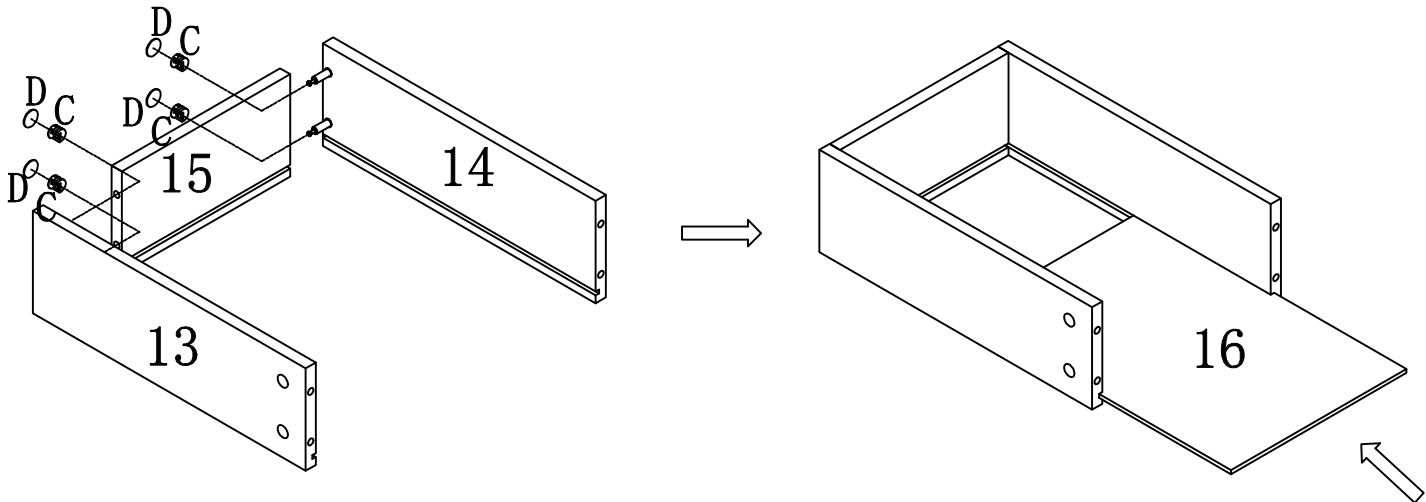
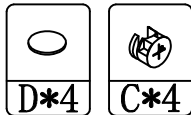
step 12



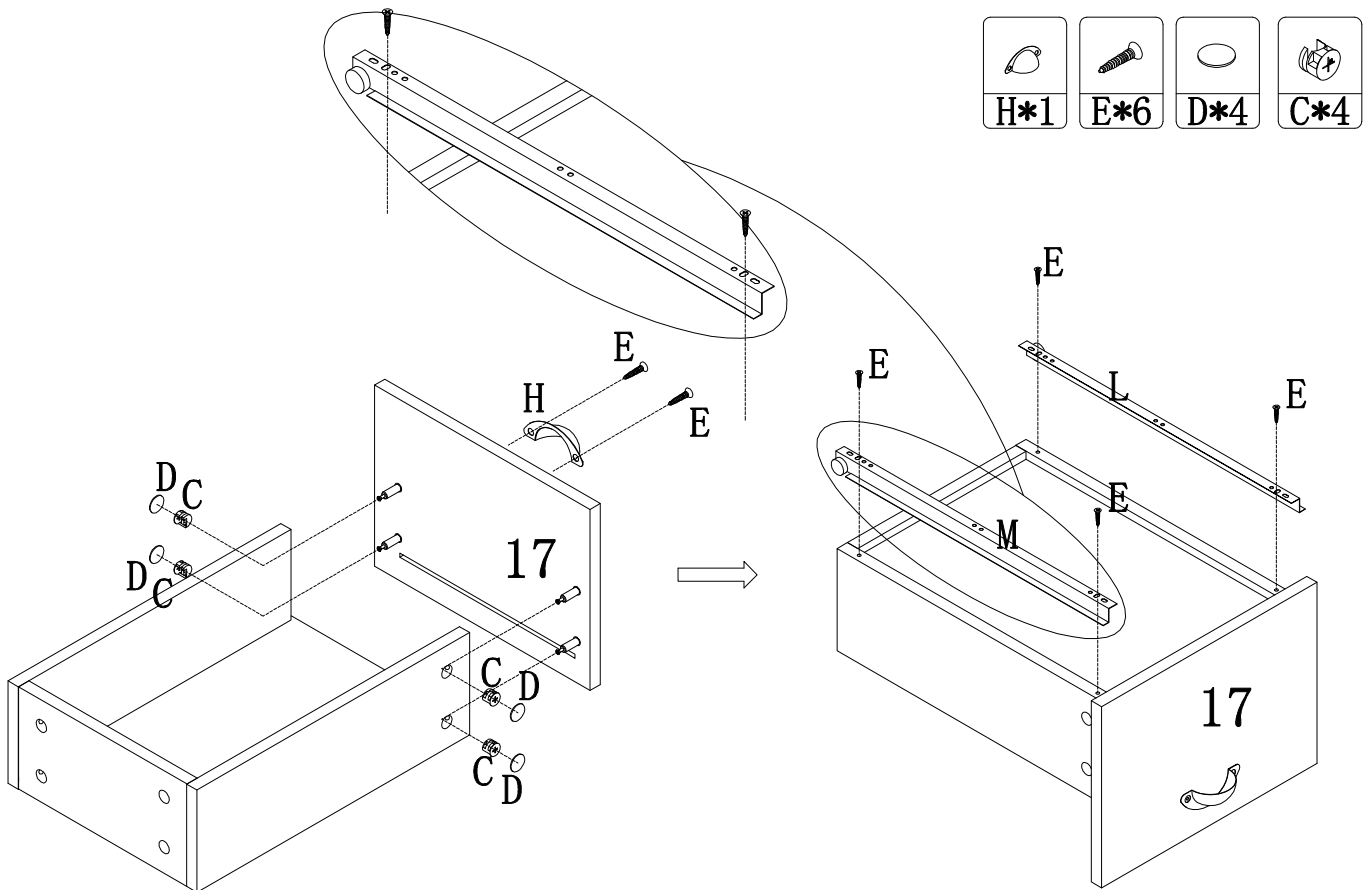
step 13



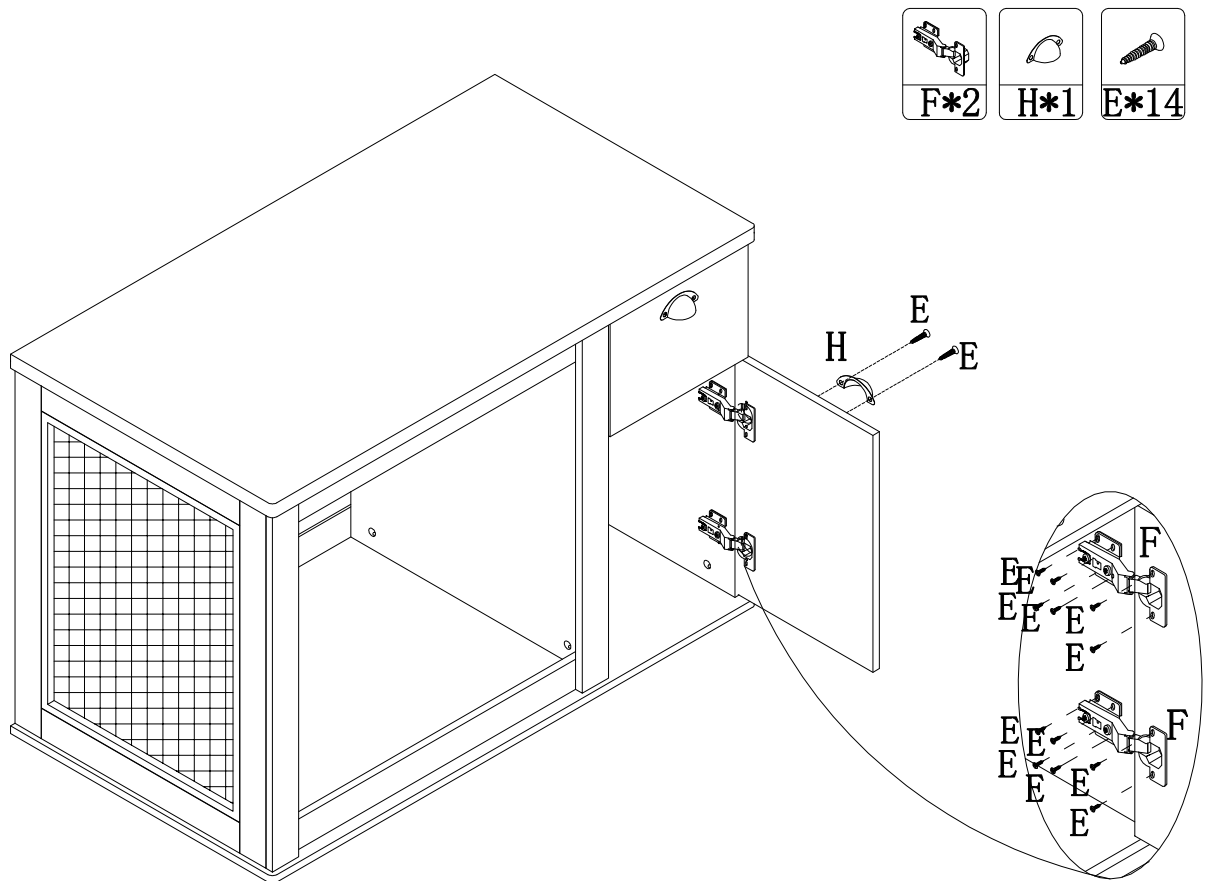
step 14



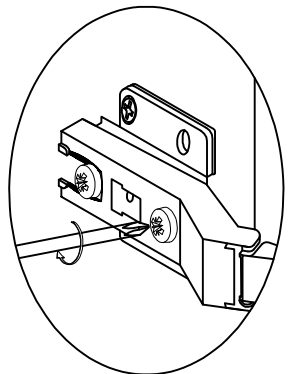
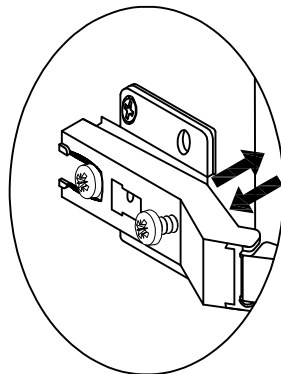
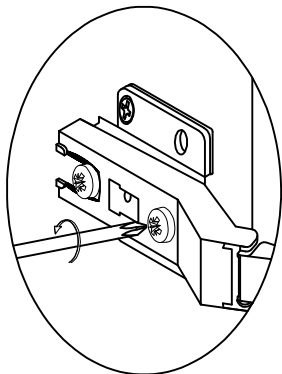
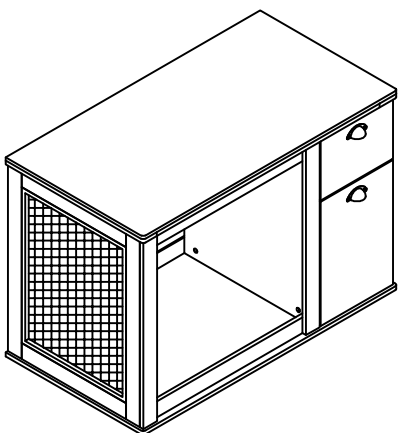
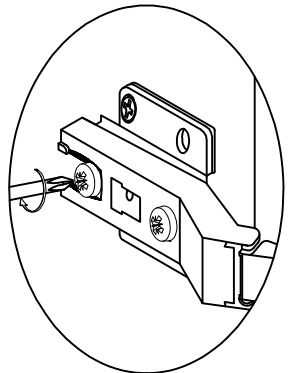
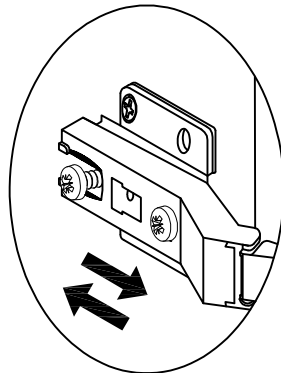
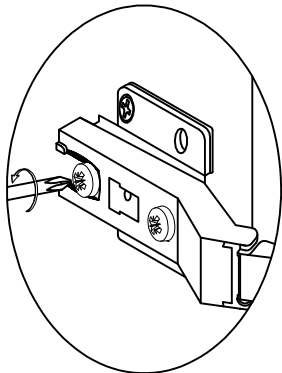
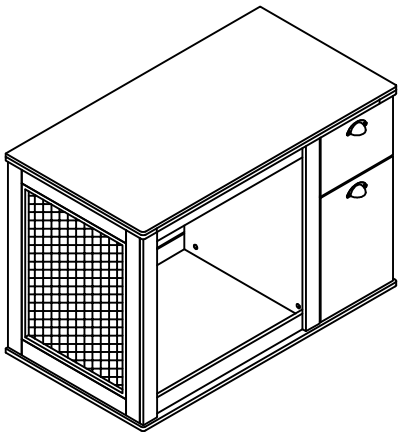
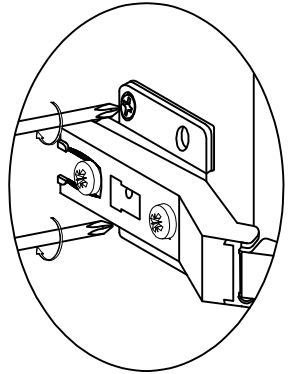
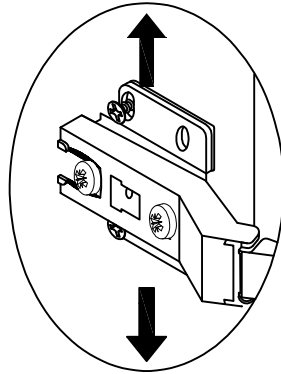
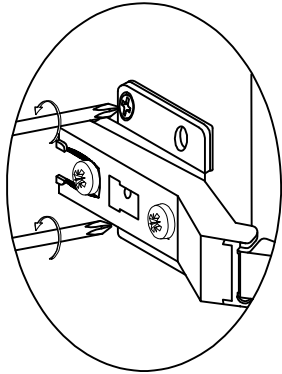
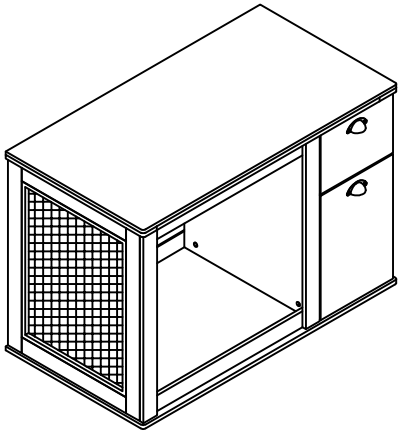
step 15



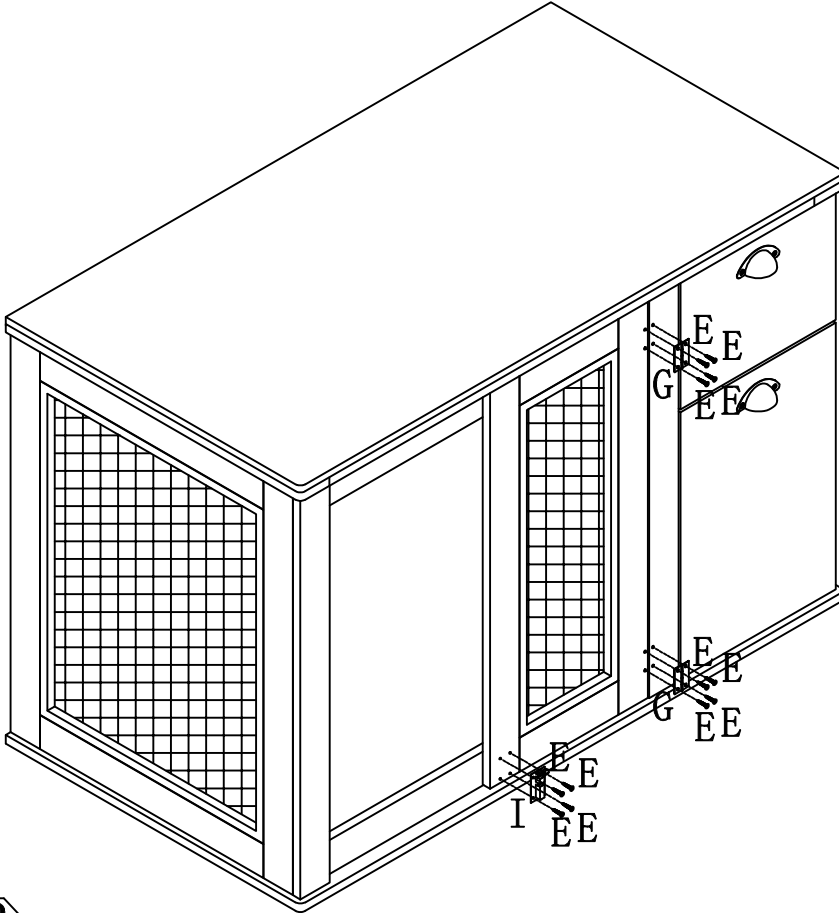
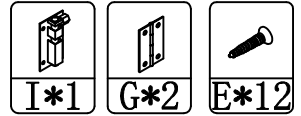
step 16



step 17



step 18



step 19

