

充气城堡

Instruction Manual 使用说明书



使用前

请仔细阅读说明书，并妥善保管，以备日后参考。

警告

注意：仅供家庭使用。

注意：儿童应在父母监护下使用本产品。

危险事项：不要将本产品中的所有小部件和包装材料放置在婴儿和儿童能够触碰到的范围内，以避免误玩导致窒息的危险。

危险事项：缺乏固定可能会导致产品翻倒或儿童摔倒的危险。

常规警告

△ 本产品必须在成人监督下安装和使用。

△ 仔细阅读每个步骤，并按照正确的顺序安装使用。

△ 取出并清点包装中的所有配件。

△ 请确保所有部件都正确安装，错误的安装可能会导致危险。

△ 尽可能在使用的区域附近组装产品；避免不必要的移动导致磨损。

△ 在安装过程中始终将产品放置在平坦的地面上。

△ 请定期检查和维护产品，使用时需要牢牢锚固在地面上。

用户手册

适用年龄: 3-8岁/3-10岁

(以英文说明书为准)

安全警告: 安装

本产品需要成年人进行充气或放气。请遵循手册上的指示。

警告: 在坚硬的表面上跌倒可能导致头部或其他身体部位受到严重伤害。请不要放在混凝土、沥青、木材、压实的泥土或其他坚硬的表面上。在坚硬地面铺上地毯并不能防止受伤。

警告: 仅供家庭户外使用, 不能用于公共区域或出租。

- 产品较重, 搬运时要小心。
- 产品不应在混凝土、路面或其他粗糙表面拖行。

警告: 远离火源。

- 不要在刮风或下雨的情况下使用: 突然的阵风可能会将产品从地面上抬起。
- 请在符合以下标准的室外位置安装:
 - 放置在平坦的地面和坚实的草地或土壤上, 以便正确使用地钉。
 - 放置在倾斜或不平整的表面上可能会导致产品倾斜。
 - 地钉应斜着打入, 以便更好地锚固; 地钉应全部打入地下, 以防止绊倒。
 - 安全区域: 放置在远离其他物体至少2米的地方。
 - 安装应远离栅栏、建筑物、树木、伸出的树枝、晾衣绳、电线、墙壁或水源等。
 - 确保产品周围的区域是安全的, 如有必要, 增加安全屏障, 防止幼儿和宠物进入。
 - 电线不得穿过充气装置(充气水上乐园)下方, 以免影响其运行。
 - 带滑梯的蹦床使用鼓风机(气泵)来保持压力, 鼓风机只能由成年人使用。
 - 只能使用产品所提供的鼓风机进行充气。
 - 请勿将电源延长线与本产品一起使用, 尽可能靠近电源。鼓风机在使用前应牢牢地固定在地面上。
- **注意:** 鼓风机能够快速吸入大量空气。将鼓风机放置在不会吸入灰尘或树叶的地方。吹风机和电源线应远离儿童、水和公路。
- **注意: 在使用过程中, 鼓风机应保持开启并持续充气。保持产品维持满气状态。**
 - 若风速超过30公里/小时, 请勿使用本产品。
 - 不要在本产品上饮用饮料和食用口香糖。

警告: 不遵守这些指示可能会导致严重的伤害甚至死亡。

请勿将延长线与本产品一起使用。仅限户外使用。
在安装充气装置之前, 请仔细阅读说明书。保存说明书以备使用。

警告: 在使用的时候请注意阳光照射方向。

滑梯不应位于阳光下, 避免儿童在使用滑梯时因刺眼产生危险。

警告

防止溺水

儿童(尤其是幼儿)是溺水的高危人群。
请密切留意在此充气装置内或附近的儿童。
非使用时段, 请防止进入或清空空气装置。



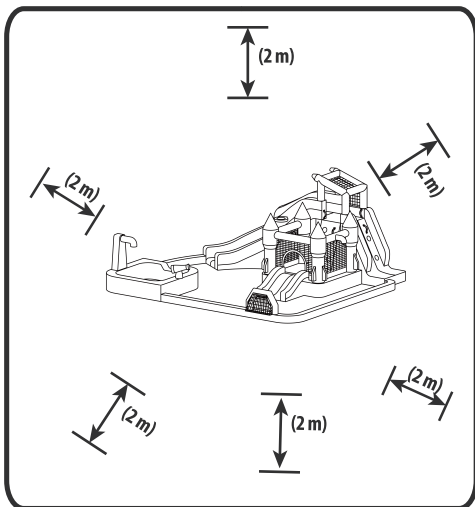
溺水风险: (干蹦床不玩水)

- 在充气城堡(水上公园)四周安装护栏或其他屏障, 防止儿童独自进入水池。
- 发生溺水时, 有效救援时间较短, 儿童游玩充气城堡(水上公园)时需时刻保持监督。
- 当你在灌水或排水时, 如有儿童在充气城堡(水上公园)内或附近区域, 让他们始终在你的视线之内。
- 当孩子消失在视野中时, 首先检查其是否进入水池。

最小净空区域

最小净空区

确保产品周围有2米的无障碍区域，包括栅栏、车库、房子、伸出的树枝、晾衣绳或电线。



需放置在周围净空至少2米的平坦水平表面。

注意：不要将带滑梯的蹦床放置在坚硬的表面上，如沥青，混凝土或压实的泥土，因为这可能会导致严重的人身受伤和产品的损害。

安装区

- 确保安装区域平整，没有岩石、尖锐物体或其他障碍物。
- 不要把充气城堡（水上乐园）安装在楼梯、斜坡等不平坦的地面。
- 一旦充气城堡（水上乐园）充满气或加满水，不要试图将其拖到另一个位置。
- 查看使用场地的政策，以了解是否具有使用条件。

安全警告:不遵守这些指示可能会导致严重伤害或死亡。

以下指示以产品英文说明书为准



- 儿童和未成年人使用时，请确保有成年人全程进行监督。
- 保持产品周围的整洁，远离杂物，防止滑倒。
- 指导儿童正确使用本产品。不要以手册规定外的方式使用。
- 使用本产品时，不得穿戴头盔、帽子、鞋、眼镜、宽松的衣服、围巾、头罩或含有束带的衣服。
- 不要将其他玩具或物品带入产品内。
- 指导儿童不要将非专门设计用于设备的物品固定在产品上，例如跳绳、晾衣绳、宠物绳、电缆和链条等，因为它们可能会导致窒息危险。
- 不要让宠物靠近。
- 不要跳入和跳出产品。
- 不要让体重和身高差距过大的孩子一起玩。
- 充气装置的最大坠落高度为142厘米。（以产品英文说明书为准）
- 使用前应确保产品干燥。
- 儿童在滑梯和游泳池上的总重量不得超过135公斤。（以产品英文说明书为准）
- 每次只允许一个孩子上滑梯和攀爬。
- 儿童绝对不能头朝下趴着滑下去。
- 不要让孩子在安装鼓风机电机的一侧行走。

- 在储存之前，请确保产品完全干燥。
- 切勿将产品用作漂浮或救生装置。
- 儿童在极少量的水里也可能会溺水，非使用时请清空水池。
- 不要将戏水池安装在混凝土、沥青或任何其他坚硬表面上。
- 在使用过程中，始终检查产品及其所有锚固点，酌情重新固定。检查空气是否充足，并在继续使用之前重新充气。
- 作为一种户外产品，这种充气式产品容易磨损和破坏。
- 保持产品的正确保养，观察织物是否有损坏迹象。
- 及时修复薄弱或破损的表面。
- 如果产品包含水池：
 - 不要潜水或跳进游泳池区域。
 - 不要坐在池边，可能会发生溺水。
 - 使用后请将产品沥干，不要让它充气或充满水过夜。
 - 保持泳池清洁，预防疾病。教导孩子不要喝游泳池的水，保持良好的卫生习惯。
- 使用前和使用过程中，检查是否有漏气现象。检查鼓风机连接是否正确。
- 在使用前和使用过程中，检查产品及其所有固定点，并根据需要重新固定。
- 再次使用前，清理产品上的积水和异物。

• 充气后，鼓风机应在孩子玩耍时连续运行。

- 放气前，确保所有孩子已离开。
- 使用后请将产品放气，并存放在室内。

应定期检查产品是否存在潜在的不安全状况，如：损坏的电线、插头、外壳或部件，一旦发现此类损坏，在修复之前不应使用产品。

不使用时，切勿将鼓风机留在室外淋雨或恶劣天气中。请参阅设置、储存、维护和保养说明。

- 因无金属部件或金属表面吸收过多的太阳辐射，产品可在阳光照射下使用。
- 经常更换戏水池的水(特别是在炎热的天气)或池水明显受到污染时。

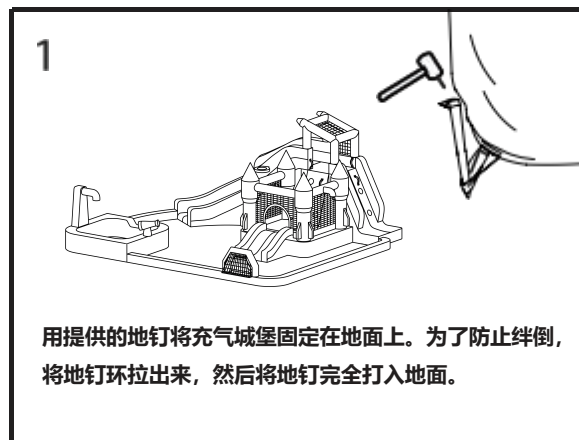
锚固充气城堡

△ 注意充气城堡及其所有锚点在使用前和使用过程中应进行检查。

根据需要重新充气或重新固定。充气时，不要让孩子在充气城堡内。

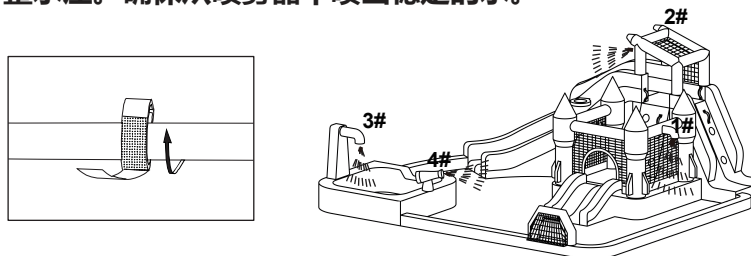
△ 充气城堡注意事项：

- 将地钉完全打入地面，以避免绊倒危险。
- 在成年人组装好、固定好并充分充气之前，不要使用滑梯。
- 不要在刮风或下雨的情况下使用，因为阵风可能会导致充气城堡变得不稳定，并可能从地面上升起。

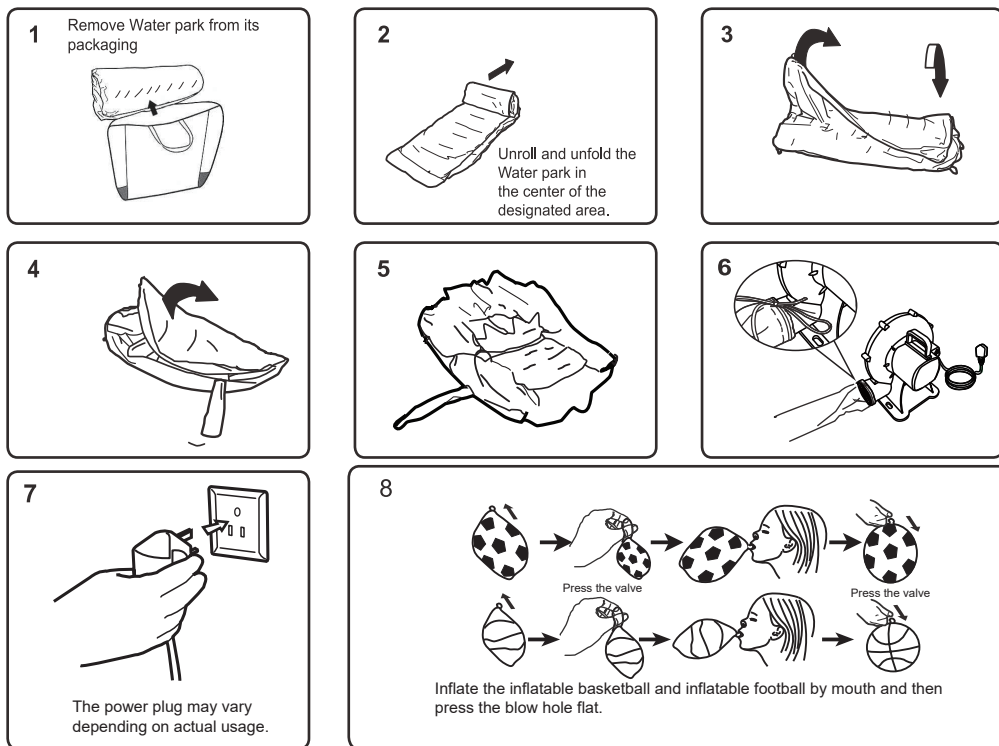


空气城堡喷雾组件

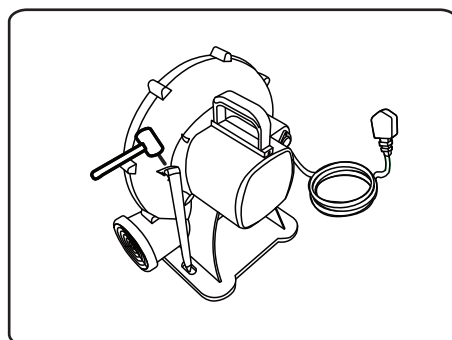
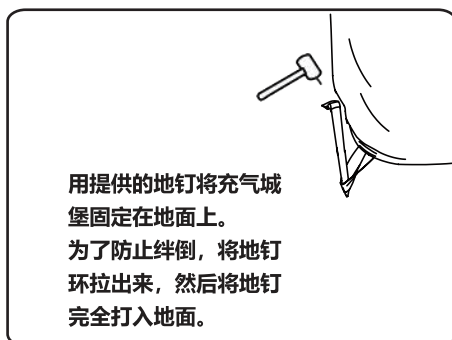
根据软管上面的数字编码安装软管，并根据需要调整水压。确保从喷雾器中喷出稳定的水。



充气流程

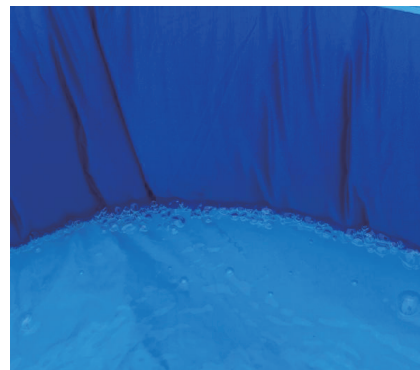


充气后固定



游玩注意事项

注意: 在充气城堡 (水上乐园) 的水池表面和其他潮湿区域看到气泡上升是正常的。



滑行时

1. 爬上攀岩墙，爬到滑梯顶端。
2. 坐在上面，双脚指向滑梯。
3. 向前滑，滑到下落区。
4. 切勿趴着或头朝下滑动。
5. 滑行时不要面向太阳。

注意事项:

- 儿童在极少量的水里也可能溺水。非使用时清空水池的水。
- 为了避免受伤的风险，确保脚朝向滑梯。千万不要趴着或头先滑下来。
- 同一时间只能有一名儿童在滑梯上滑行。
- 充气城堡上的儿童总体重不得超过135公斤(最大个人体重≤45公斤)。(以产品英文说明书为准)
- 在下落区处于安全状态之前，切勿在滑梯上滑行。
- 不要从攀爬墙上滑下来或跳下来。

涉水警告 (干蹦床不玩水)

重要提示:为避免严重伤害或死亡, 请注意水上乐园上的所有警告标志。

这些标志如下图所示:

危险

禁止在浅水区潜水或跳水
潜水可能导致永久性伤害或死亡

- 儿童必须由成人陪同,
- 禁止奔跑、跳跃 (泳池内或泳池周围)
- 游泳池区域禁止放置玻璃

为了避免受到严重伤害, 所有游泳池使用者必须知道并遵守这些安全规则



a) 必须监督孩子
孩子

b) 视线不能远离孩子

警告:千万不要让你的孩子无人看管--溺水危险

警告

小心!水上乐园的一些表面很滑, 可能会有滑倒的危险。

排水和放气

重要事项:充气蹦床与滑梯必须排干所有的水, 并在储存前完全干燥, 以避免产生霉菌。如果有水分残留, 请不要折叠存放。

重要提示:在放气或放水之前, 所有的孩子离开充气城堡。

重要提示:为了达到最好的效果, 排干水分和移动充气城堡需2-4人。

1 将塑料管从龙头上扭下。 关掉水管开关 拆开

水上乐园步骤

2 关闭鼓风机, 然后从插座上拔下插头。

从插座上拔下插头

3 将池底从一侧抬起并高于另一侧, 让剩余的水排出。

4 充气城堡重新连接鼓风机, 保持充气城堡为充气状态, 直到所有剩余的水蒸发, 确保水上乐园是干燥的。这可能需2个小时或更长的时间, 主要取决于天气条件。

5 当带滑梯的产品放气时, 水会到最低点, 从泳池壁中排出。

水上乐园步骤

6 把完全放气并干燥的充气城堡平铺, 然后两边向中间对折, 折至合适宽度

水上乐园步骤

7 把卷好的充气城堡放进配备的手挽袋中

8 把充气城堡折至合适宽度后, 一边向前卷起产品, 一边排出空气

9 把卷好的充气城堡放进配备的手挽袋中

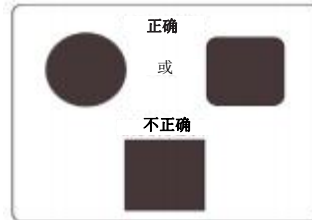
10

维修补丁说明

⚠ 警告: 修补补丁只能由成年人使用, 请置于儿童接触不到的地方。

指示:

1. 放气, 清洁受损区域, 让其彻底干燥。
2. 将补丁的一部分切割成所需的大小, 并将边角修圆(见图)。
3. 从补片材料上取下背胶, 将补片放置在受损区域上, 并抹平气泡。
4. 静置30分钟后再充气。



充气城堡维护说明

作为一个户外产品, 充气城堡是容易磨损和退化的。检查织物破损的迹象; 薄弱或破损的表面必须立即修复。

- 保持产品清洁: 用干布或抹布擦拭充气城堡和鼓风机。
- 用中性、不易燃、无毒的清洁和消毒溶液或纯水擦拭。
- 产品绝不能湿着存放, 请晾干后再卷起。

处理

- 处理设备时应采用安全条件的方式拆卸和处理设备, 不可暴力拆卸。

鼓风机维护说明

- 检修前必须拔下鼓风机的插头。
- 如果电源线损坏, 必须由专业人员更换, 以避免危险。

- 鼓风机不需要任何润滑, 并且没有可使用的维修部件。请勿尝试维修鼓风机。
- 请勿将鼓风机浸入水中, 需要清洁时, 请使用湿布擦拭。
- 定期检查进、出风口, 确保无污物、树叶等。
- 不使用时, 将鼓风机存放在室内干燥处。
- 将鼓风机直立放置在平坦的地面上。
- 把电线松松地卷起来, 放在鼓风机旁边。
- 使用时, 不要将电线放置在交通区域、积水区域或潮湿区域。
- 鼓风机是一种大容量鼓风机, 能够非常快速地吸入大量空气。将鼓风机放置在不会吸入灰尘或树叶的地方。



“保护环境, 人人有责!”

有轮子的垃圾桶标志表示该产品不能与其他家庭垃圾一起处理。处理物品时, 请使用指定的收集点或回收设施。

请保留本手册, 因为它包含了重要的信息。



退货/损坏索赔说明

⚠ 不要丢弃包装盒/原包装。

如需退货, 商品必须以原包装盒退回。否则, 您的退货将不会被接受。

⚠ 把盒子上的标记拍下来。

如果需要更换某个部件, 则需要提供包装盒侧面标记(文字)的照片。这有助于我们的工作人员识别您的产品编号, 以确保您收到正确的零件。

⚠ 对损坏的部分拍一张照片(如适用)。

退货/索赔需要提供损坏的照片, 这有助于迅速处理您的更换或退款。请保留产品包装盒, 即使它是损坏的。

⚠ 联系我们

直接从您购买物品的平台联系客服处理。