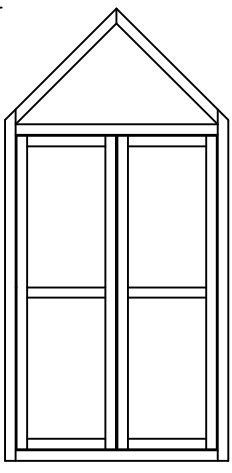
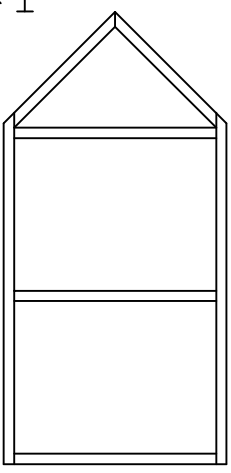
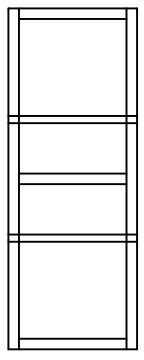
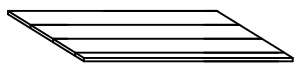
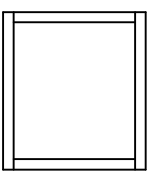
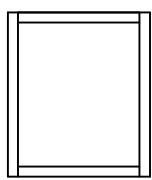
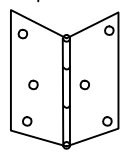
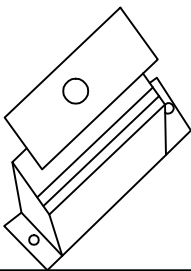
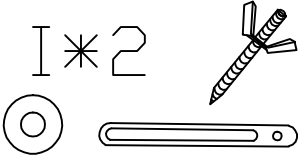




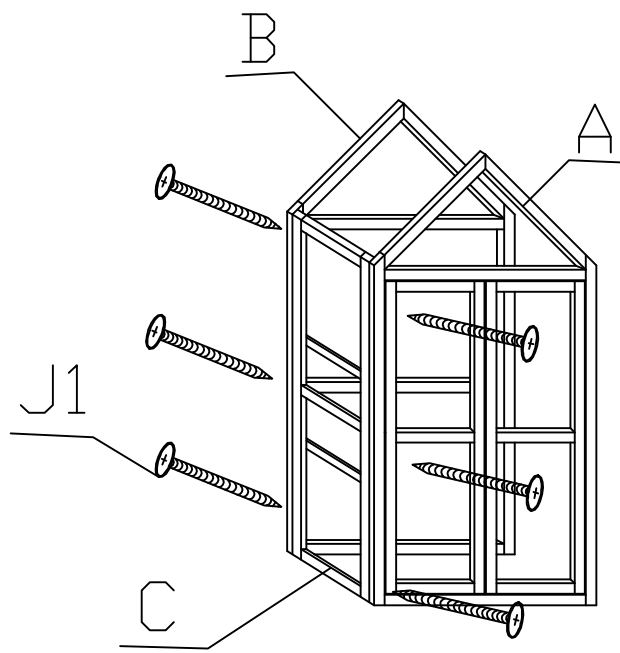
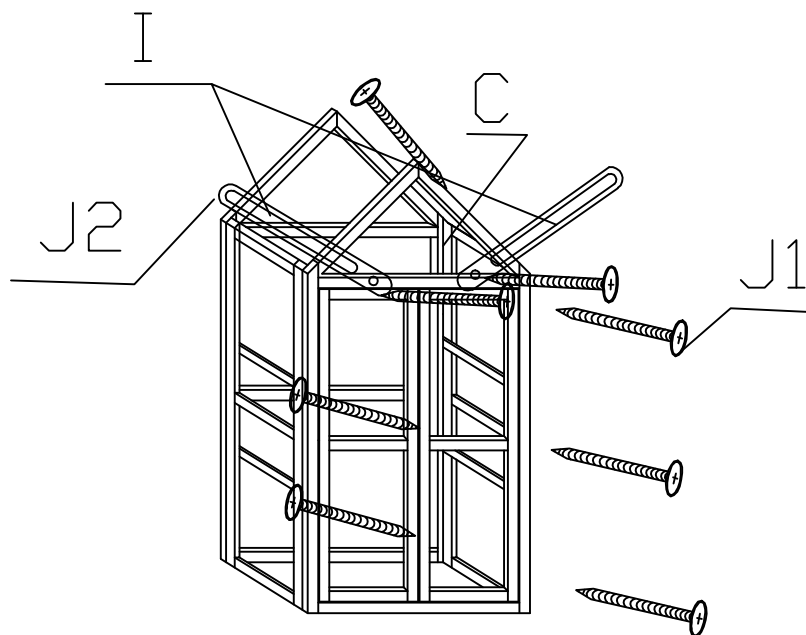


A*1 		B*1 	
C*2 	D*3 	E*1 	
	F*1 	G*4 	
H*2 	I*2 	J1  3.5*40 =12PCS	
J2  3*20 =2PCS	J3  3*16 =30PCS	J4  3.5*30 =4PCS	

P1



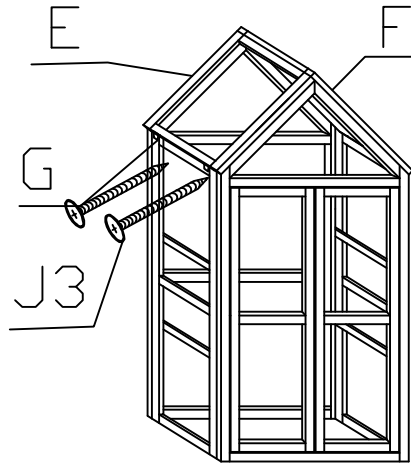
J1 3.5\*40=6PCS



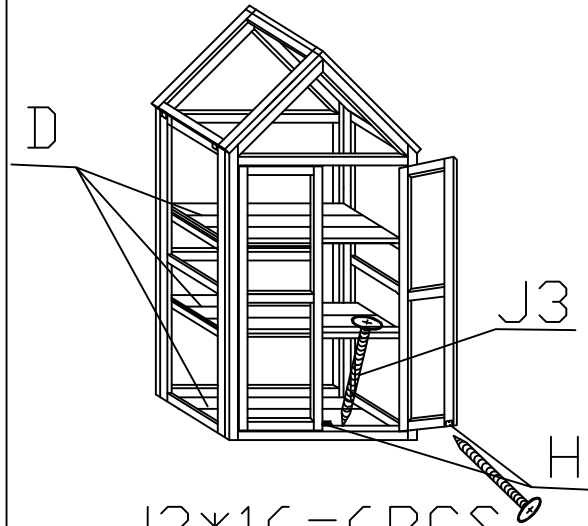
J1 3.5\*40=6PCS

J2 3\*20=2PCS

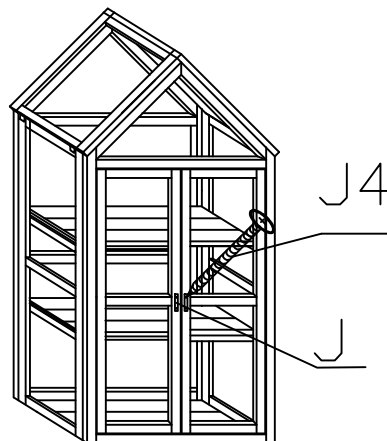
P2



J3\*16=24PCS



J3\*16=6PCS



J4\*30=4PCS

P3