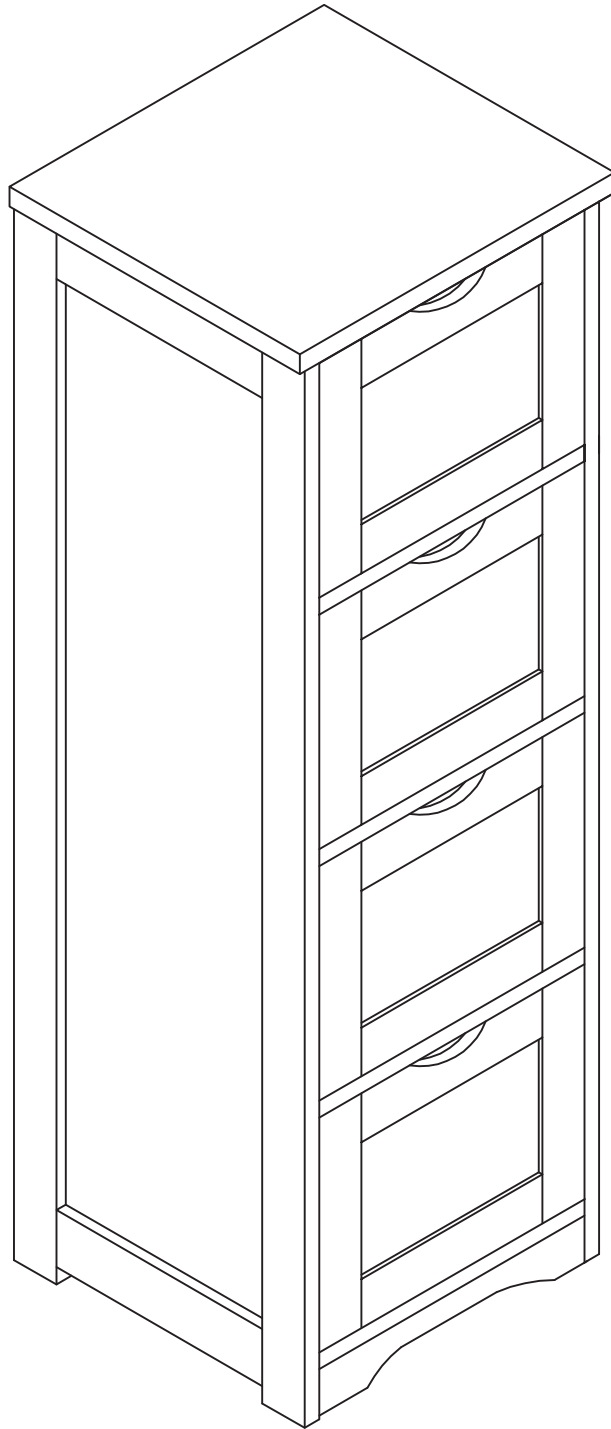


Instruction Manual



FT-MD-001

Storage Cabinet



Thank you for purchase on our products. Please contact us if you have difficulty with assembly or need replacement parts. Our customer service is here to assist you. Please attach your User Name or Order ID so that we can assist you better.

WARNING

Serious or fatal injury may occur from unexpected assembly or use.

1. During the assembly process, keep all parts away from babies or children.
2. Use of tip-over restraints may only reduce, but not eliminate the risk of tip-over.
3. Unless specially designed to accommodate, do not set heavy objects on top of this product.
4. Place the heaviest items on the lowest shelf.
5. Never allow children to climb or bang on drawers, doors or shelves.



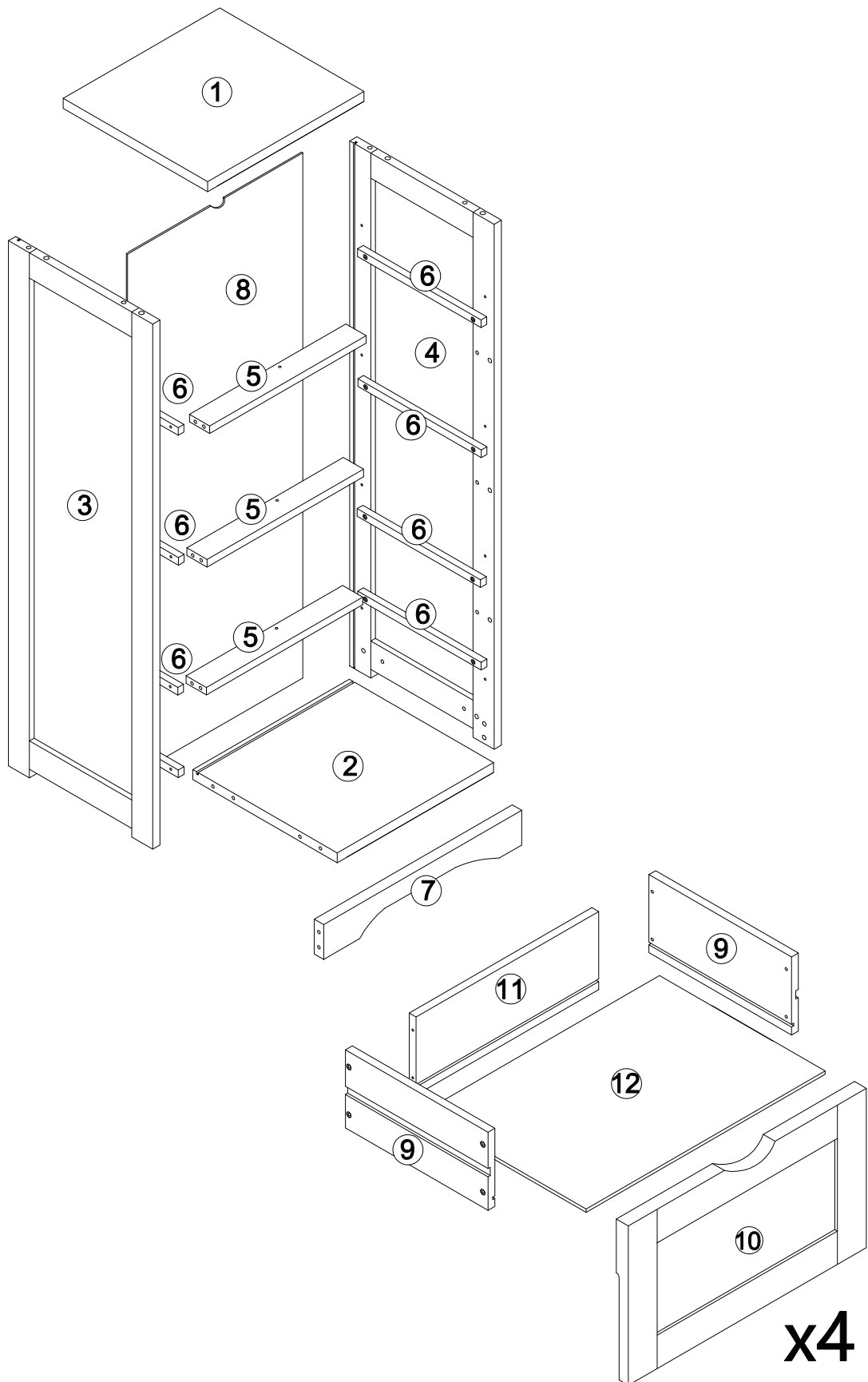
Gracias por comprar en nuestros productos. Póngase en contacto con nosotros si tiene dificultades con el montaje o necesita piezas de repuesto. Nuestro servicio de atención al cliente está aquí para ayudarlo. Adjunte su nombre de usuario o ID de pedido para que podamos ayudarlo mejor.

ADVERTENCIA

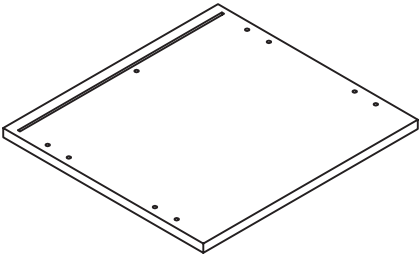
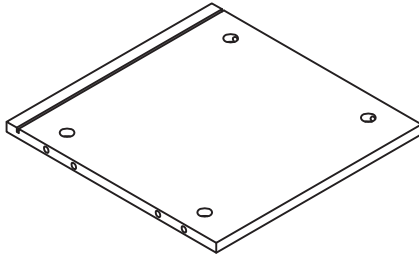
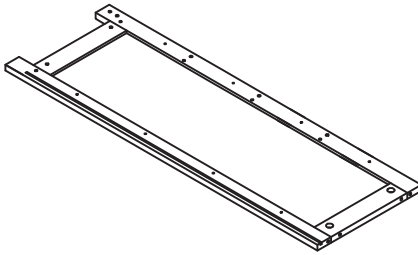
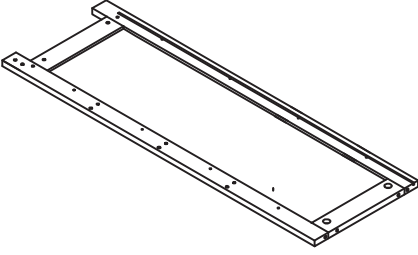
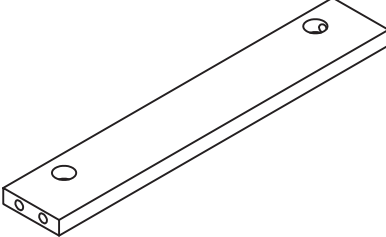
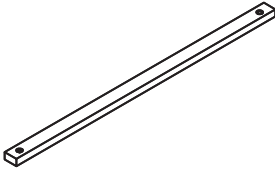
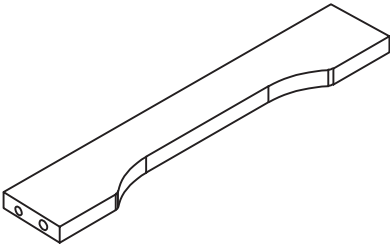
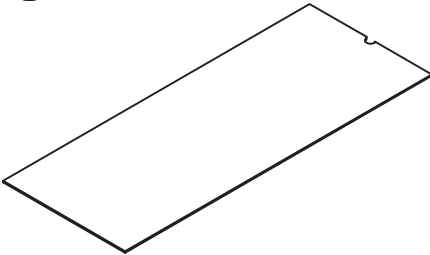
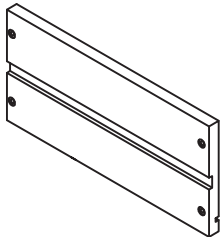
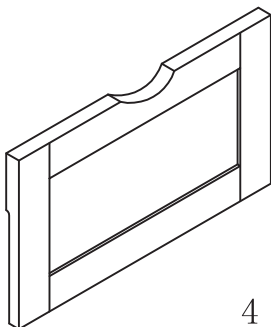
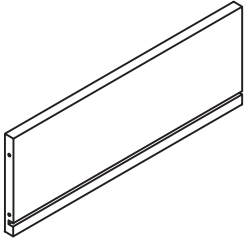
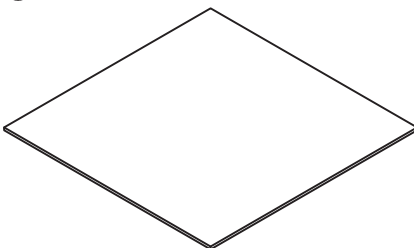
Se pueden producir lesiones graves o fatales debido al montaje o uso inesperado.

1. Durante el proceso de montaje, mantenga todas las piezas fuera del alcance de bebés o niños.
2. El uso de dispositivos de sujeción contra vuelcos solo puede reducir, pero no eliminar, el riesgo de vuelco.
3. A menos que esté especialmente diseñado para acomodar, no coloque objetos pesados encima de este producto.
4. Coloque los artículos más pesados en el estante más bajo.
5. Nunca permita que los niños trepen o golpeen cajones, puertas o estantes.

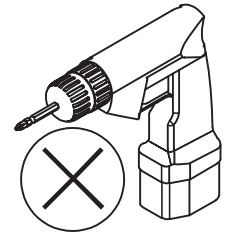
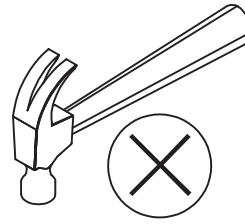
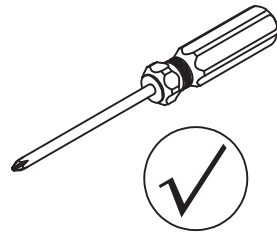
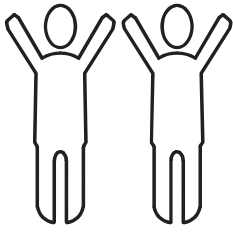
Parts List (EN) / Lista de piezas (ES)

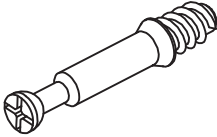
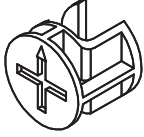

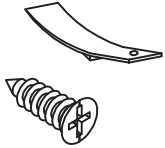

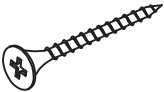
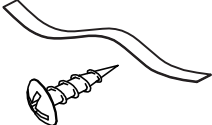
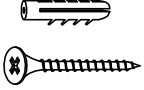
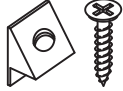


Parts List (EN) / Lista de piezas (ES)

<p>① Top Board</p>  <p>1 PC</p>	<p>② Back Board</p>  <p>1 PC</p>	<p>③ Left Shelf</p>  <p>1 PC</p>
<p>④ Right Shelf</p>  <p>1 PC</p>	<p>⑤ Front Connecting Board</p>  <p>3 PC</p>	<p>⑥ Rail</p>  <p>8 PC</p>
<p>⑦ Front Fixed Board</p>  <p>1 PC</p>	<p>⑧ Back Board</p>  <p>1 PC</p>	<p>⑨ Left Board of Drawer</p>  <p>8 PC</p>
<p>⑩ Front Board of Drawer</p>  <p>4 PCS</p>	<p>⑪ Back Board of Drawer</p>  <p>4 PCS</p>	<p>⑫ Bottom Board of Drawer</p>  <p>4 PCS</p>

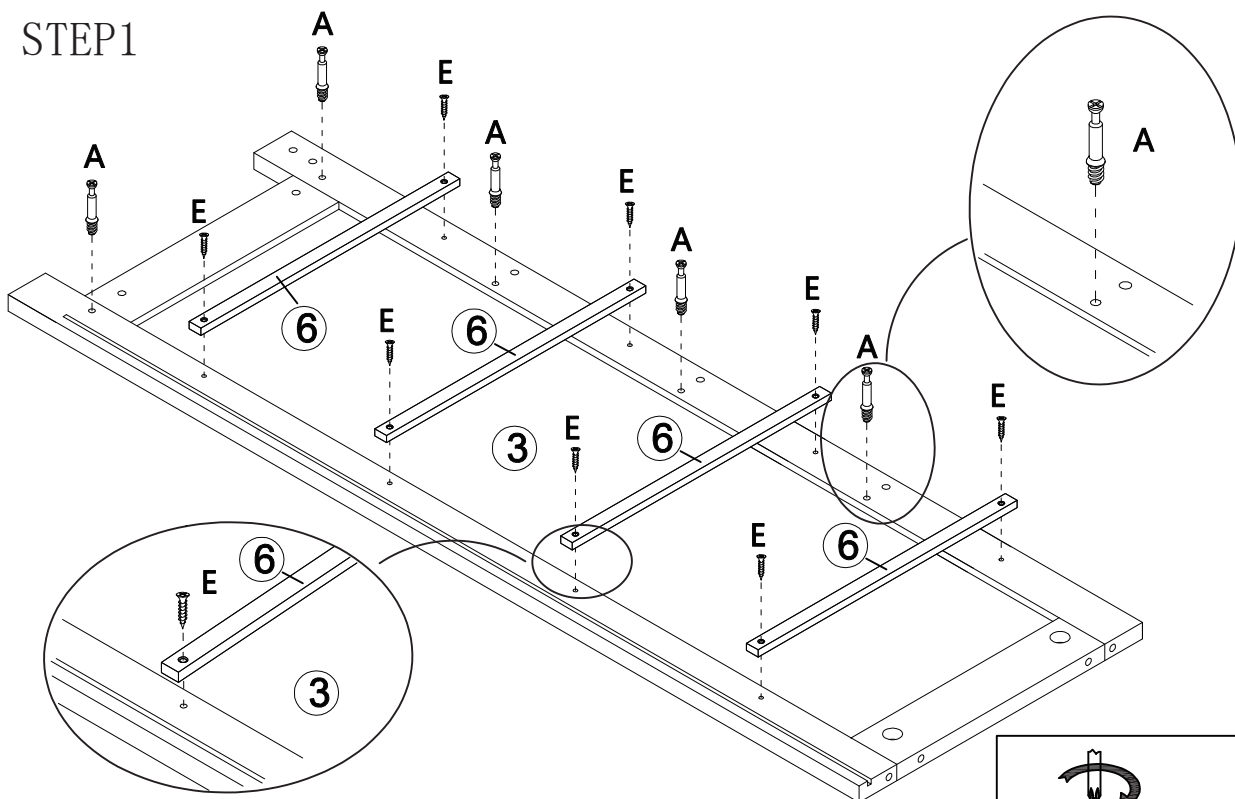
Hardware List (EN) / Lista de hardware (ES)

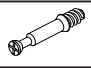



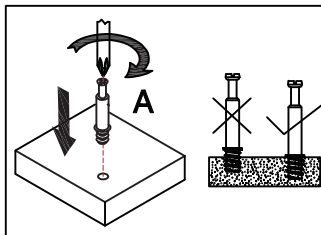
<p>A</p>  <p>ϕ 6*35mm 14PCS</p>	<p>B</p>  <p>ϕ 15*9.5mm 14PCS</p>	<p>C</p>  <p>ϕ 6*30mm 18PCS</p>	<p>D</p>  <p>ϕ 3*10mm 4PCS</p>
<p>E</p>  <p>ϕ 3.5*16mm 16PCS</p>	<p>F</p>  <p>ϕ 3*25mm 32PCS</p>	<p>G</p>  <p>ϕ 4*10mm 1PC</p>	<p>H</p>  <p>1PC</p>
<p>I</p>  <p>6PCS</p>			

Assembly (EN) / Asamlea (ES)

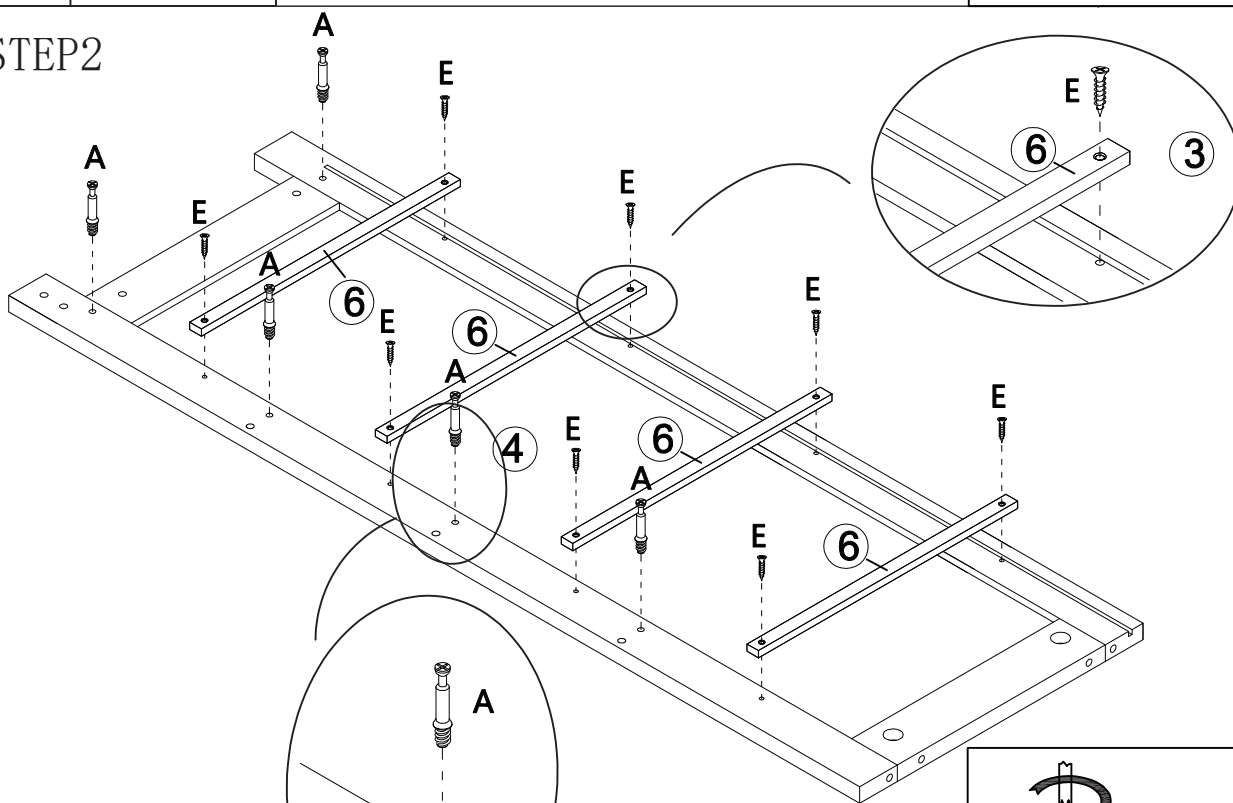
STEP1

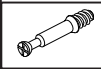



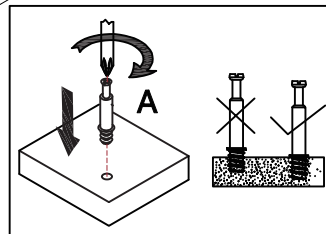
	A*5PCS
	E*8PCS



STEP2

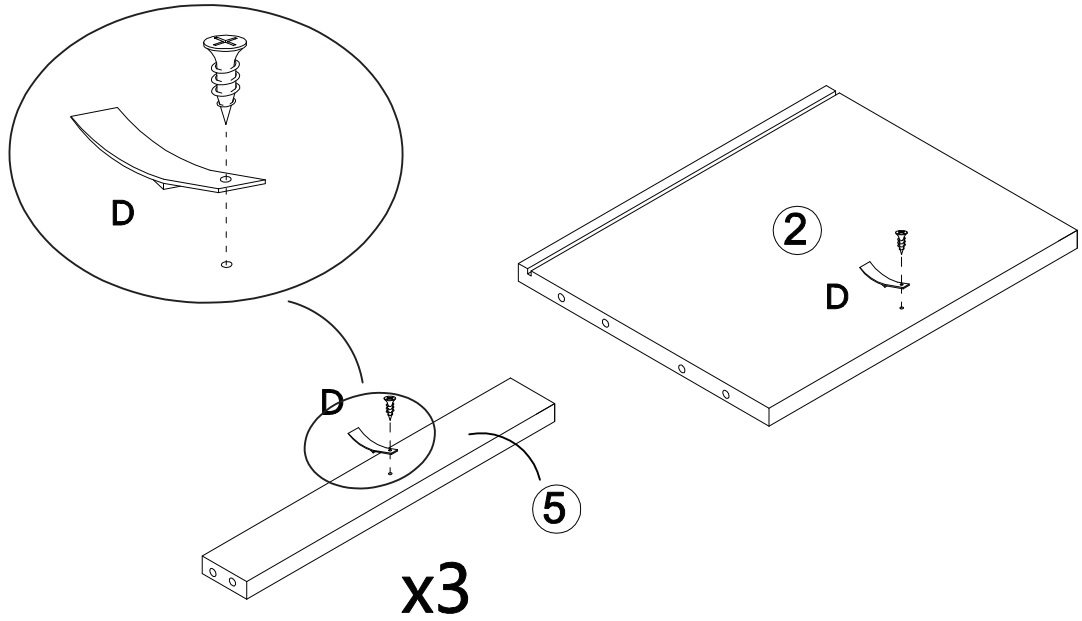


	A*5PCS
	E*8PCS



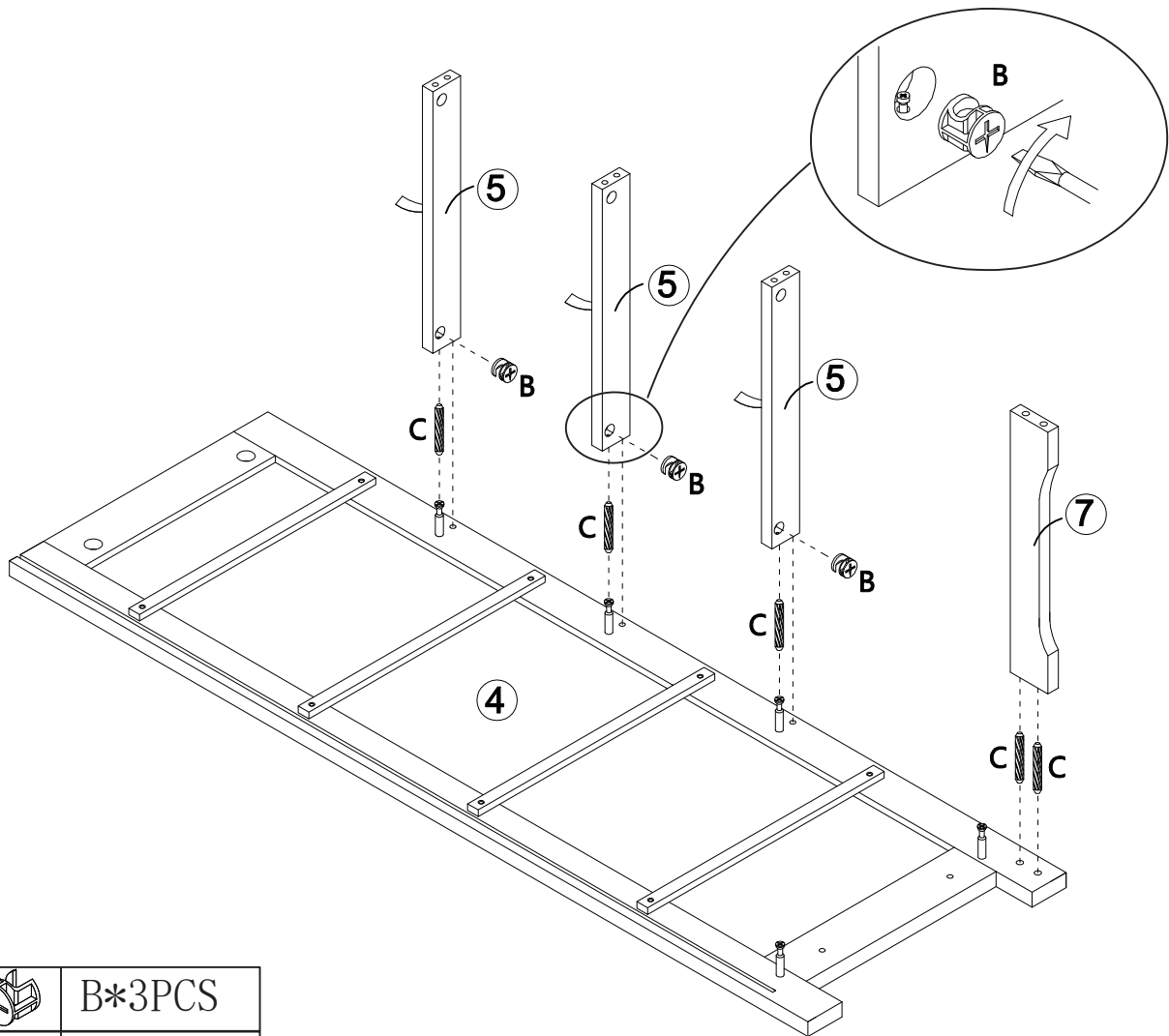
Assembly (EN) / Asamblea (ES)

STEP3



D*4PCS

STEP4



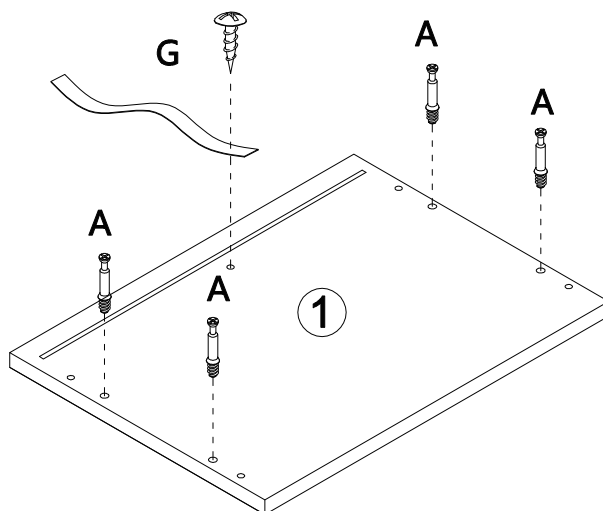
B*3PCS

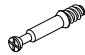



C*5PCS

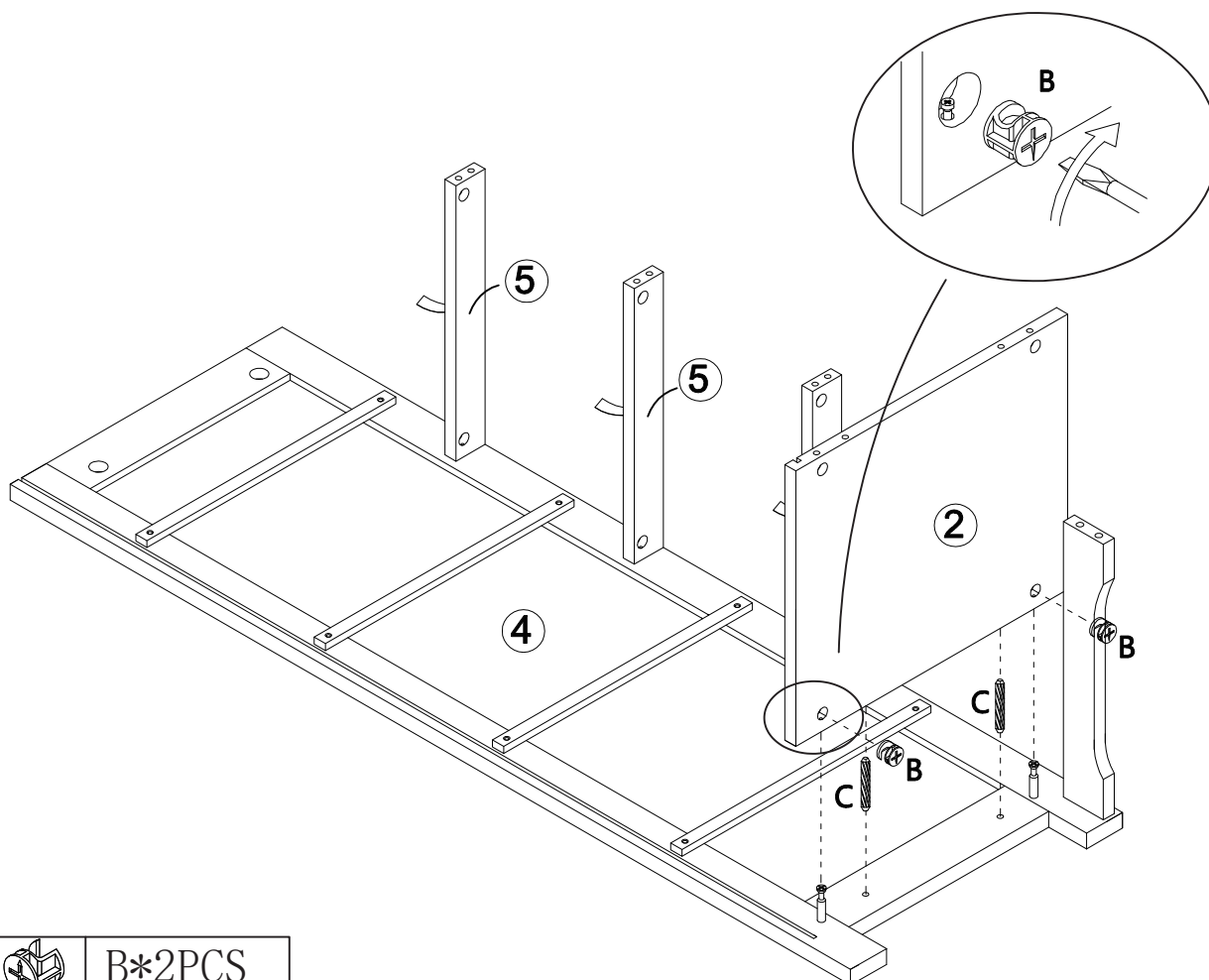
Assembly (EN) / Asambla (ES)



STEP5



	A*4PCS
	G*1PC

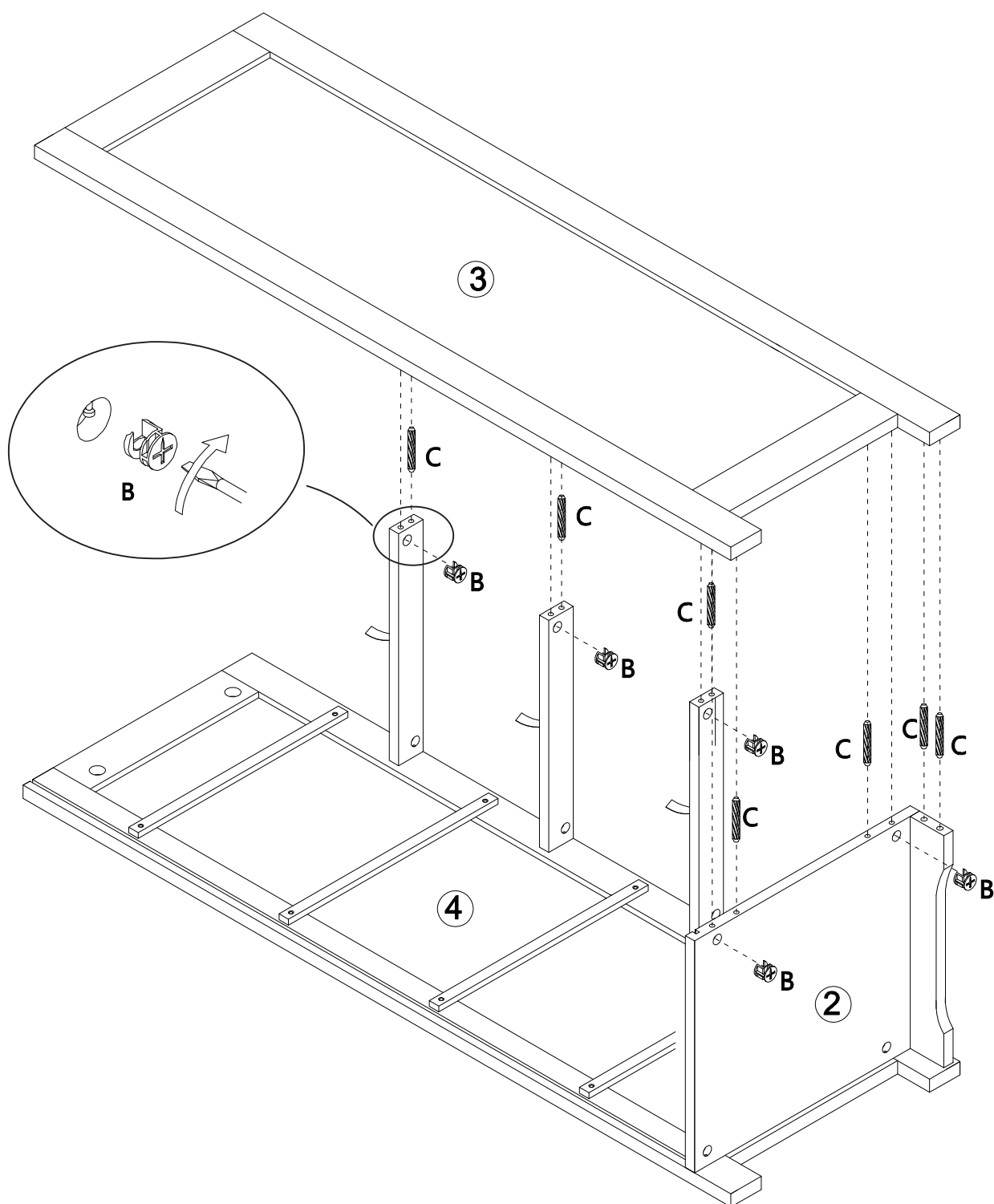
STEP6





	B*2PCS
	C*2PCS

Assembly (EN) / Asambla (ES)

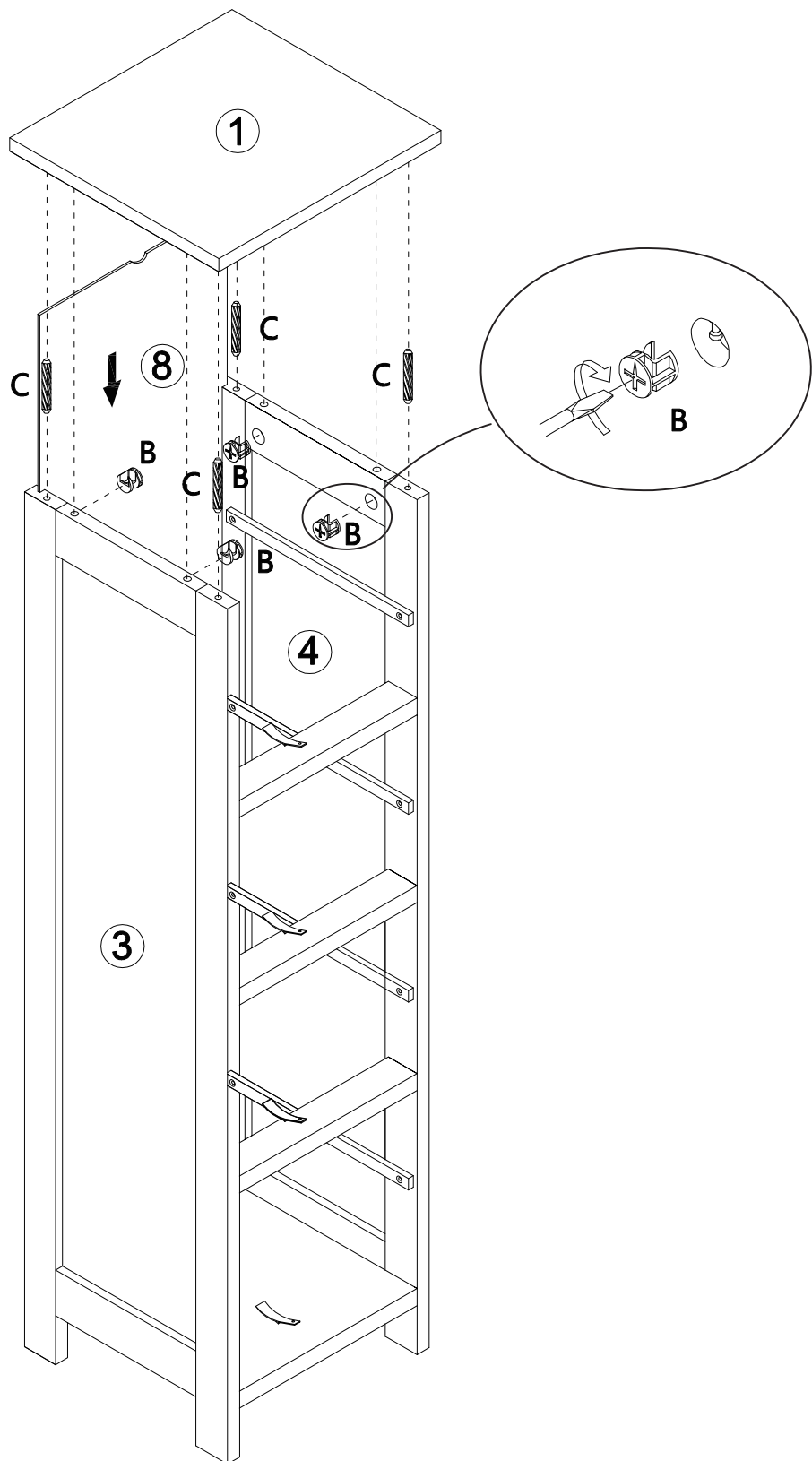
STEP 7





	B*5PCS
	C*7PCS

Assembly (EN) / Asambllea (ES)

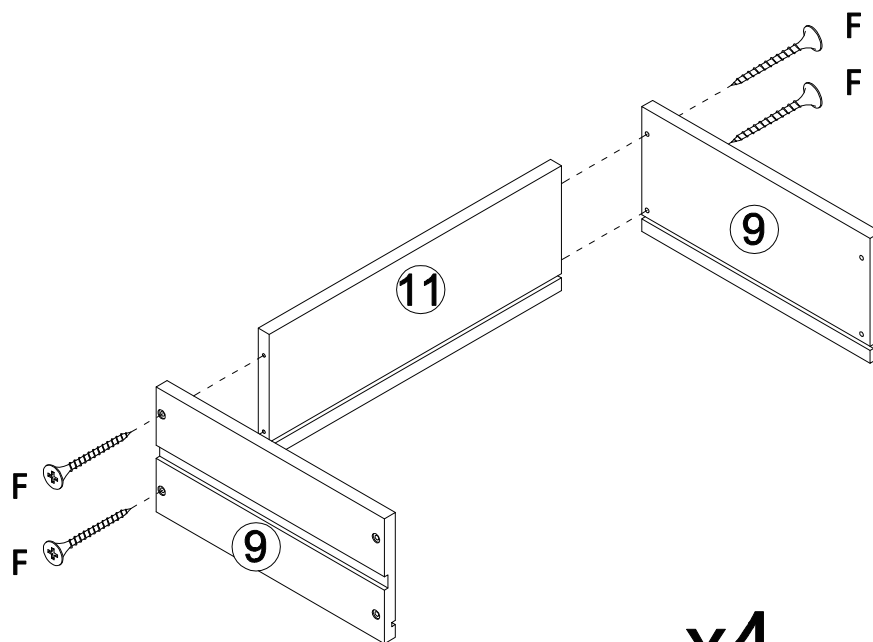
STEP8



	B*4PCS
	C*4PCS

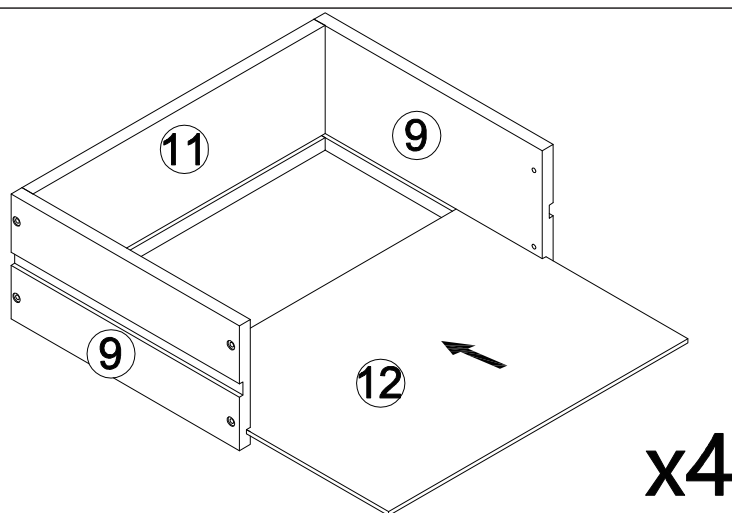
Assembly (EN) / Asambla (ES)

STEP9

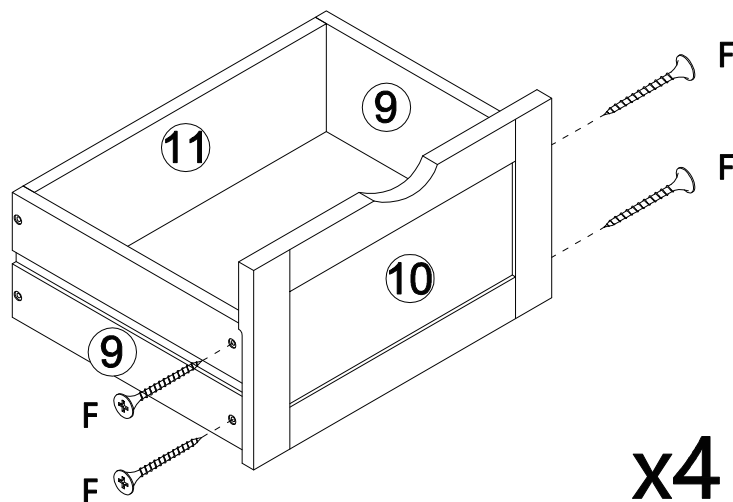


 F*16PCS

STEP10



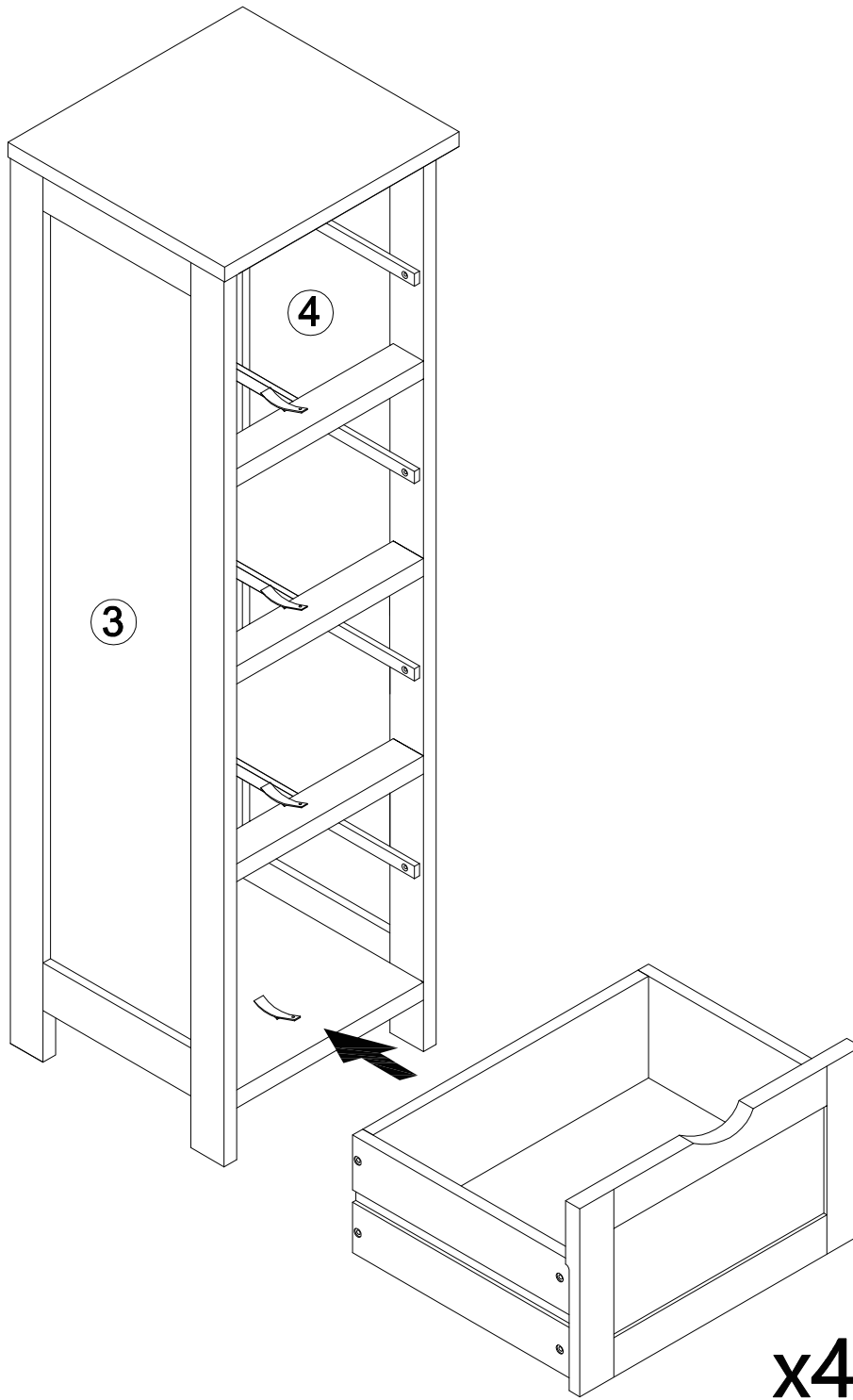
STEP11



 F*16PCS

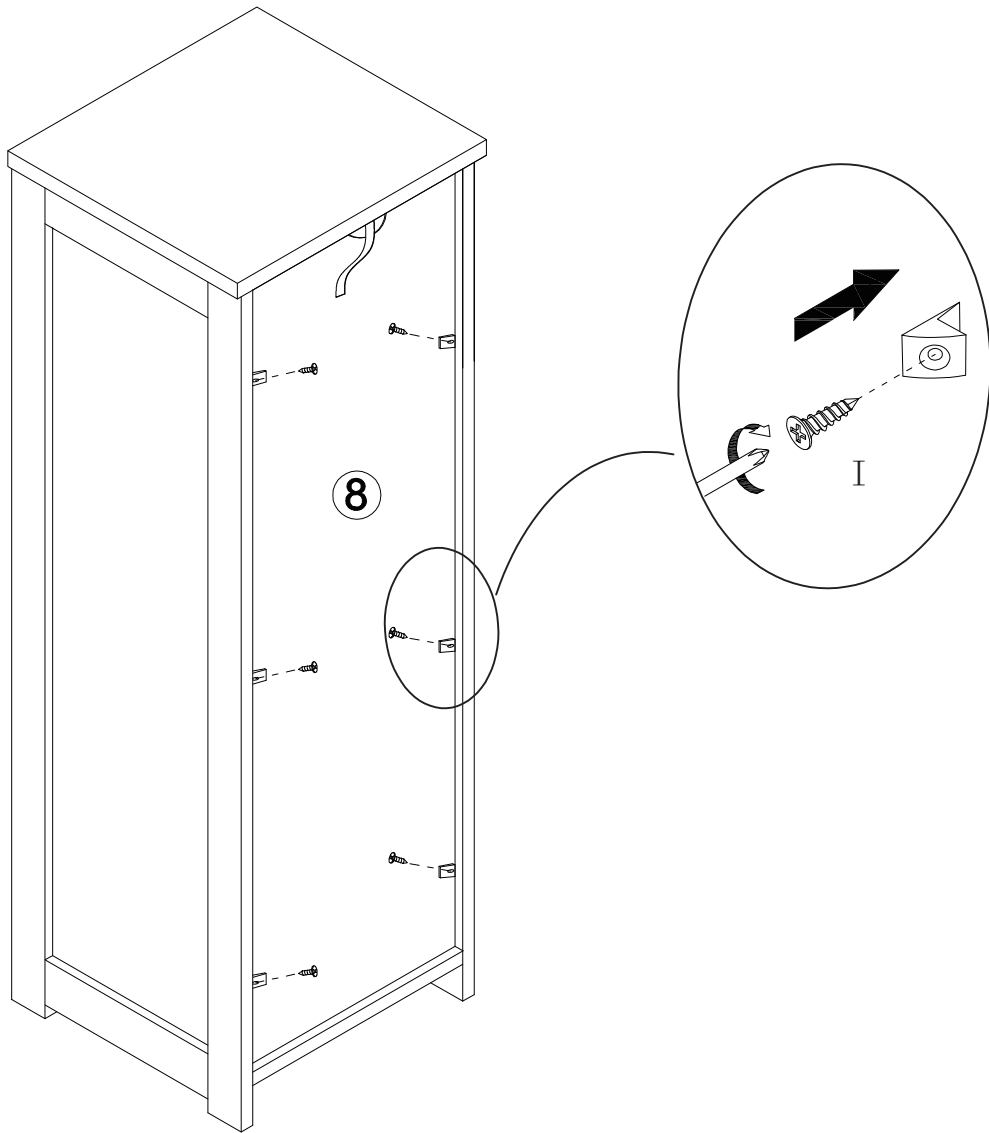
Assembly (EN) / Asambllea (ES)

STEP12



Assembly (EN) / Asambla (ES)

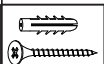
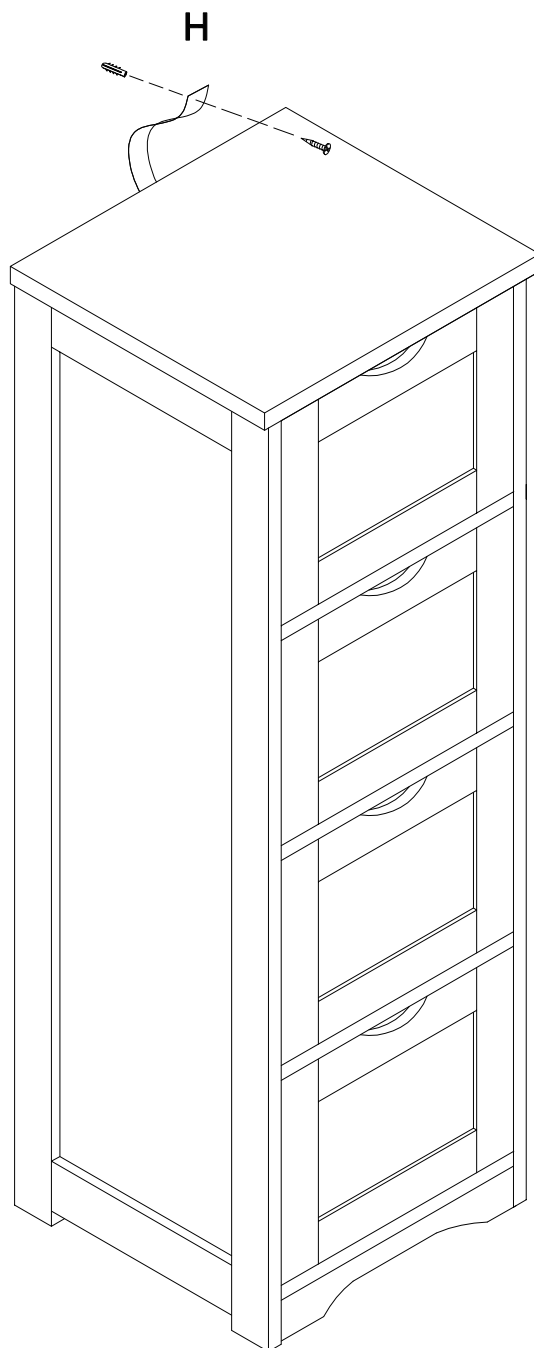
STEP13



I*6PCS

Assembly (EN) / Asambllea (ES)

STEP14



H*1PCS