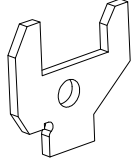


A (27)



M4\*8

B (8)

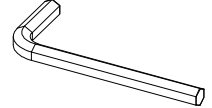


C (2)

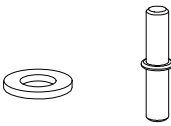


LØ=64mm

D (1)

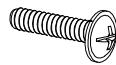


E (2)



Ø4.8

F (4)



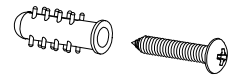
M4\*22

G (4)



M6\*10

H (4)



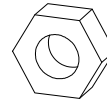
I (4)



M3x8MM



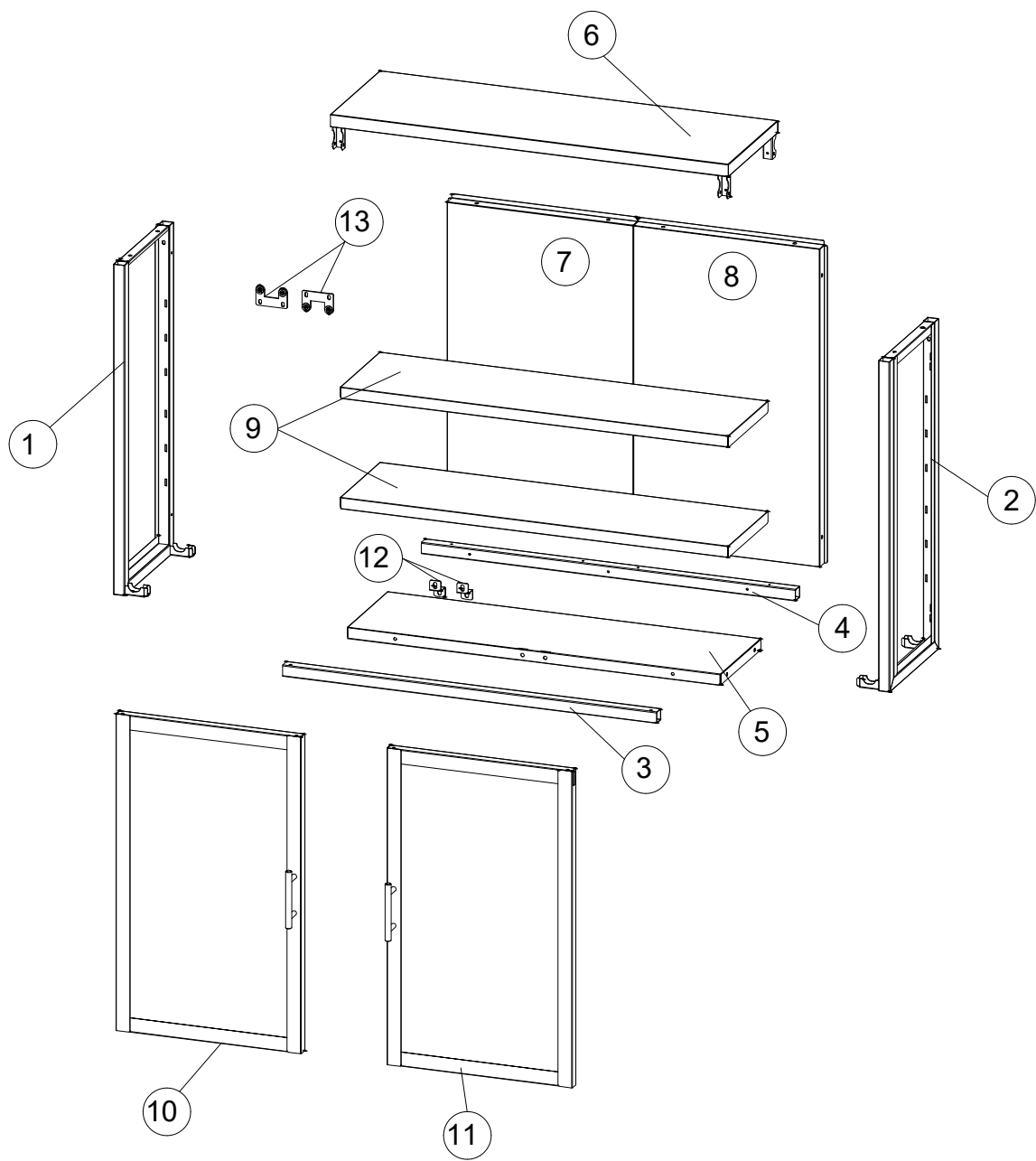
Ø10



M3

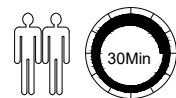


M3

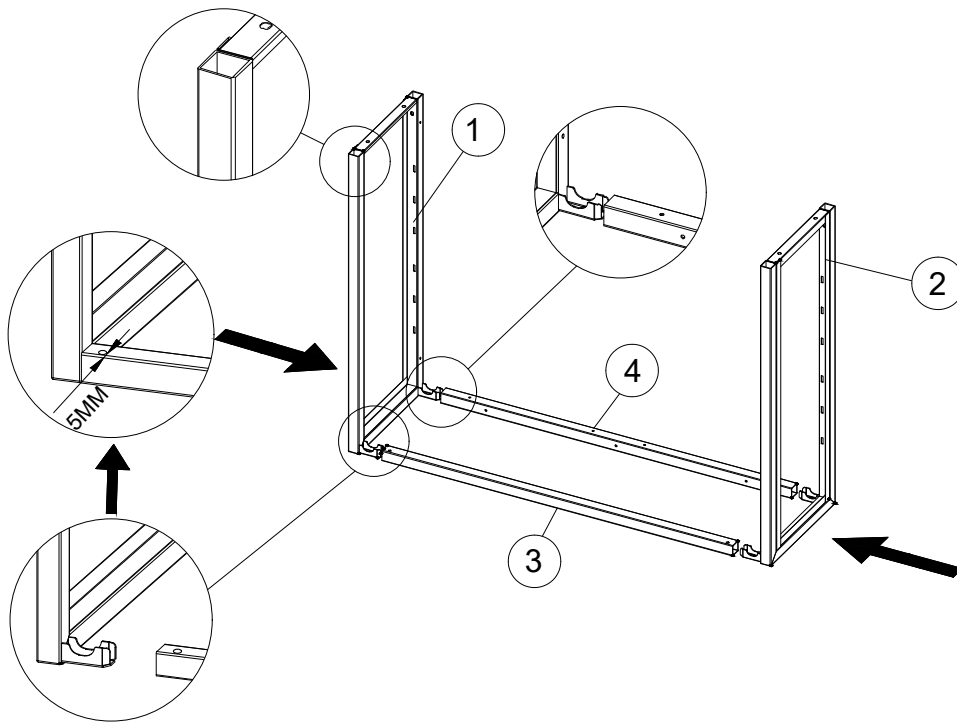


Box 1/1:

1 2 3 4 5 6 7 8 9 x2 10 11 12 x2 13 x2



1

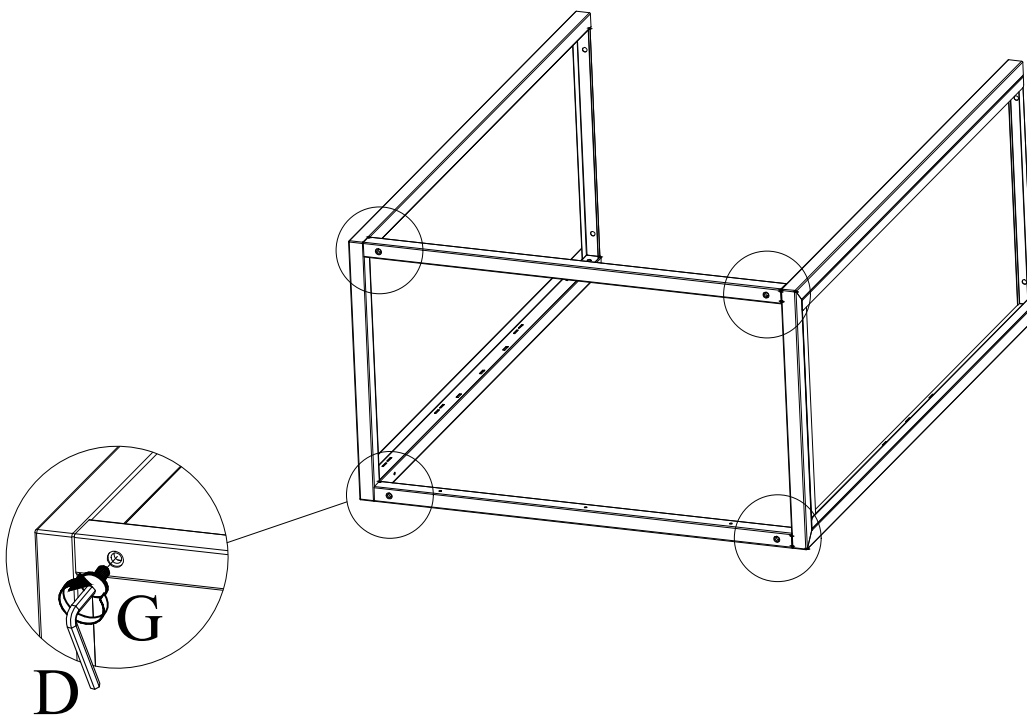
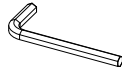


2

G(4)

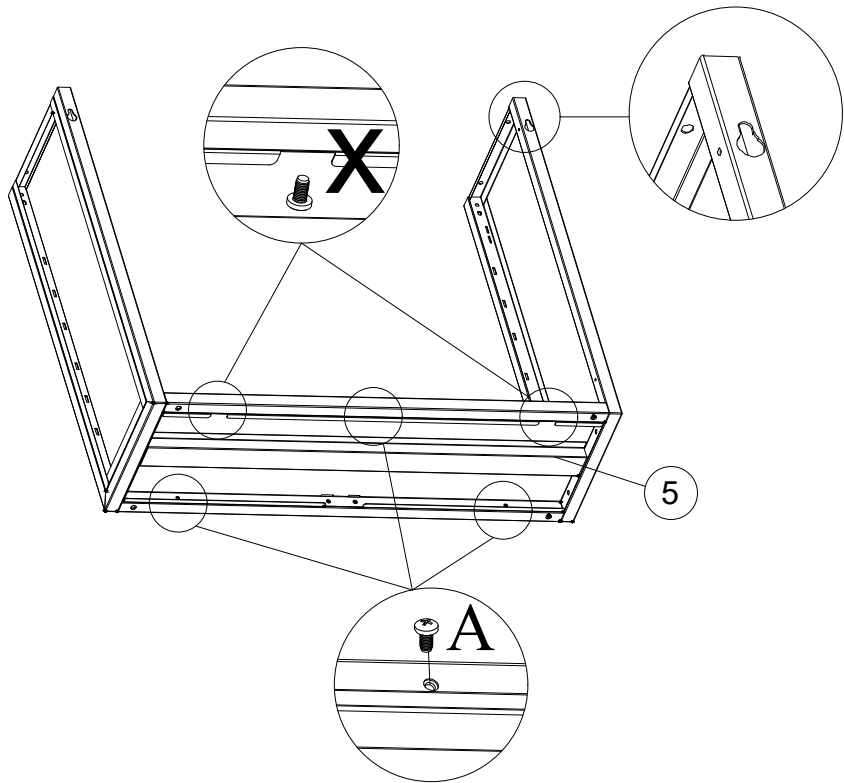
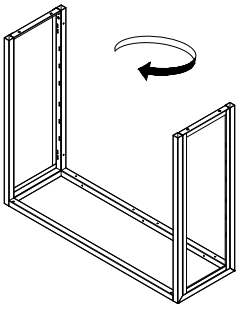
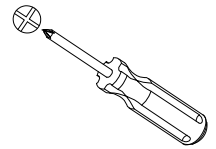


D(1)

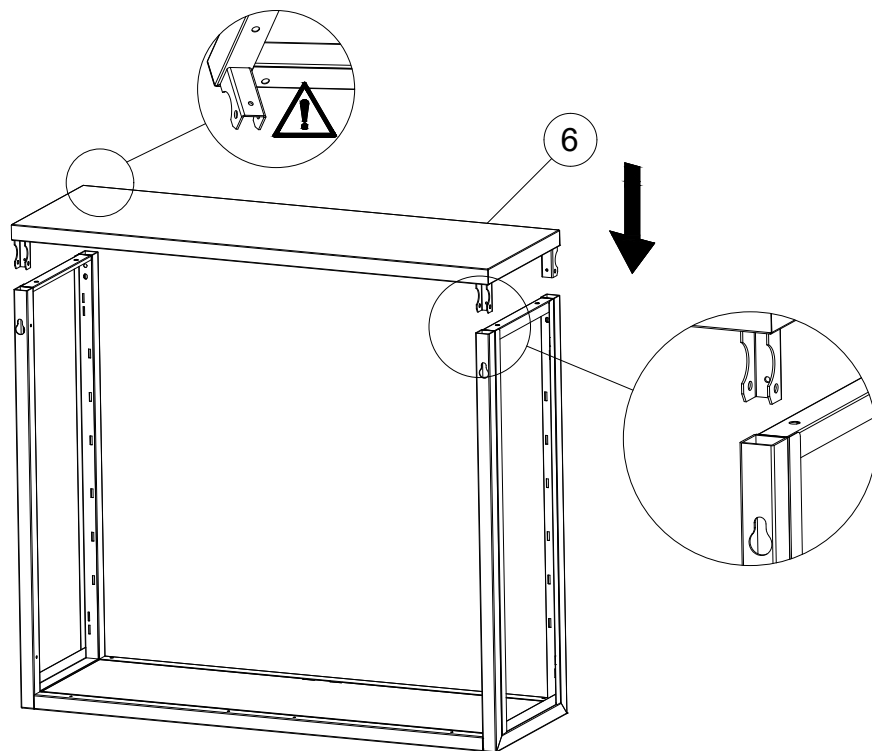


3

A(3)

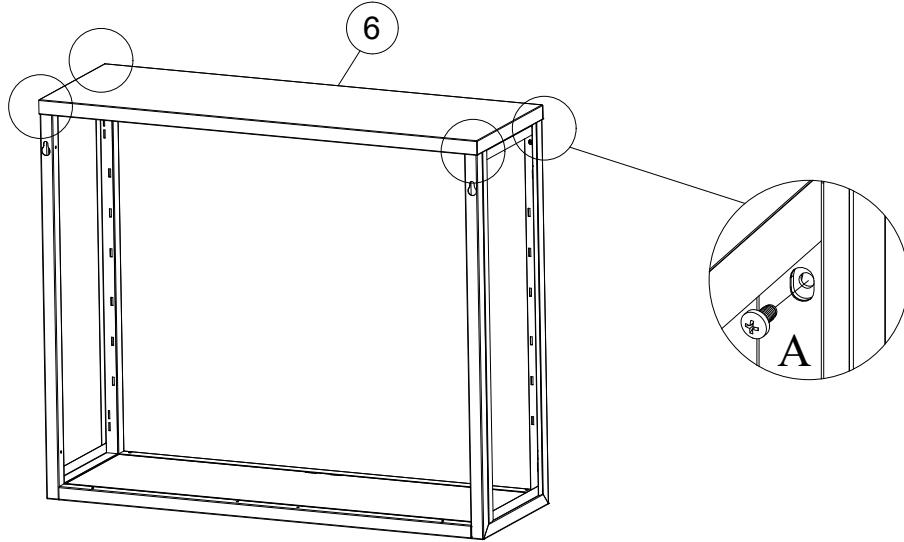
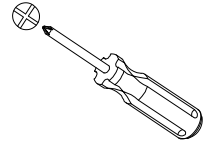


4



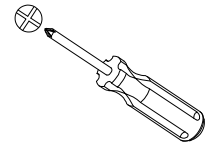
5

A(4)

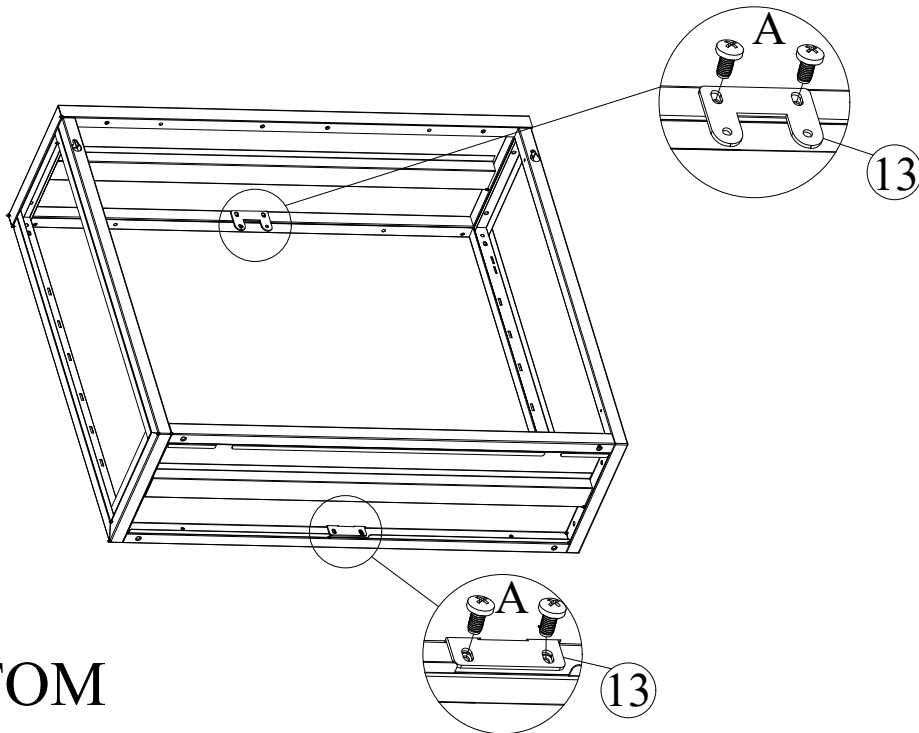


6

A(4)



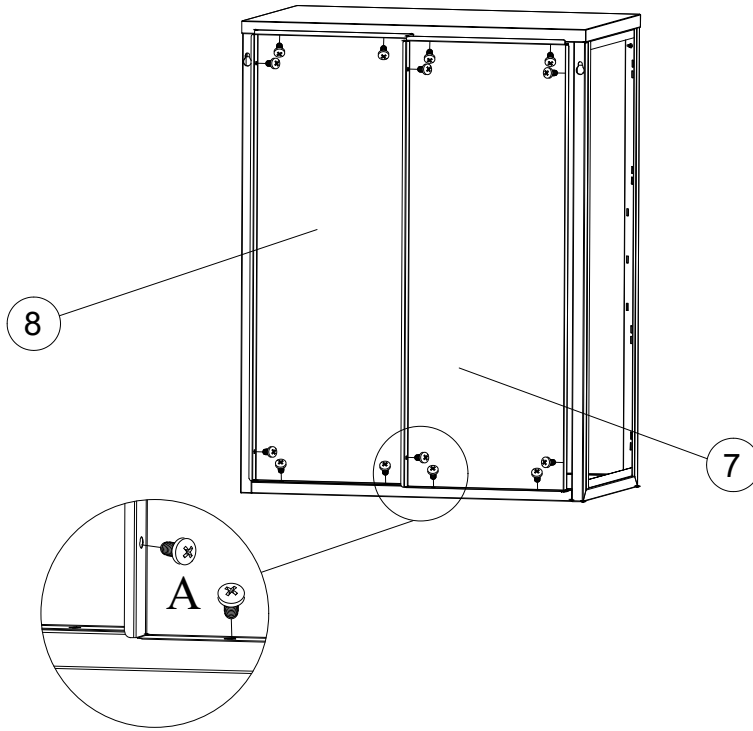
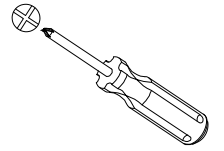
TOP



BOTTOM

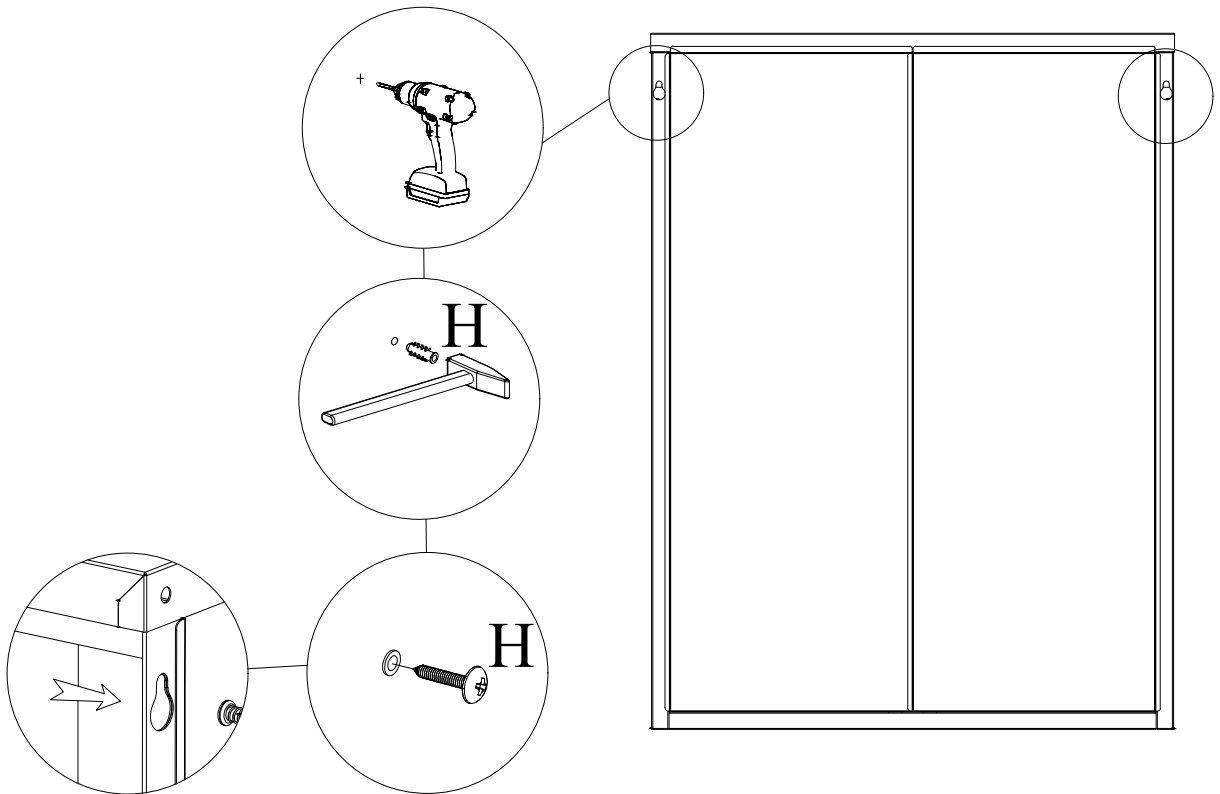
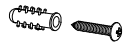
7

A(14)



8

H(2)

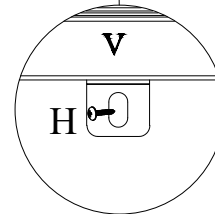
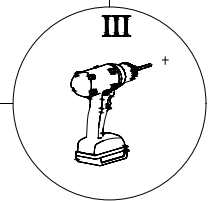
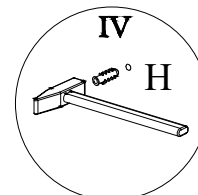
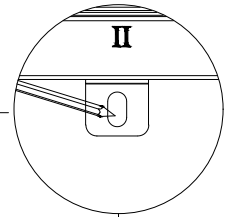
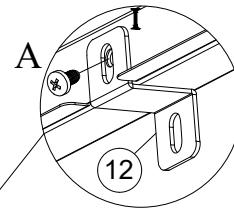
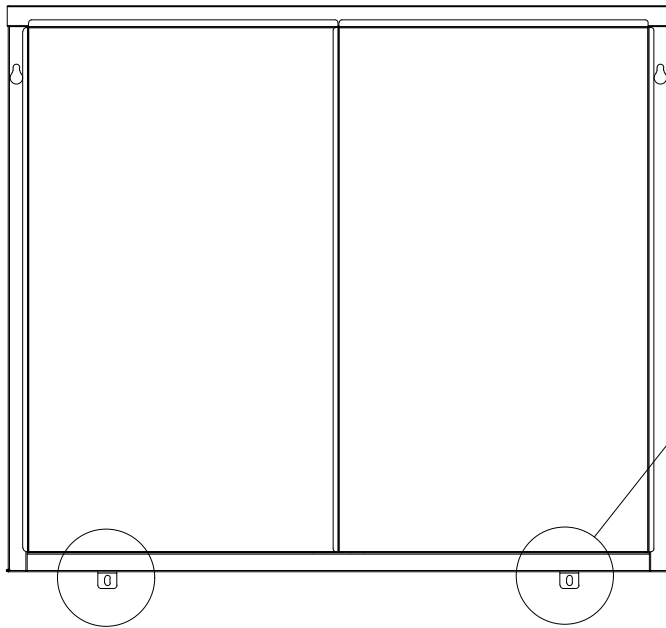
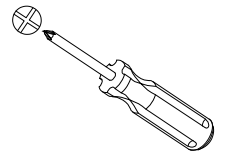


9

A(2)

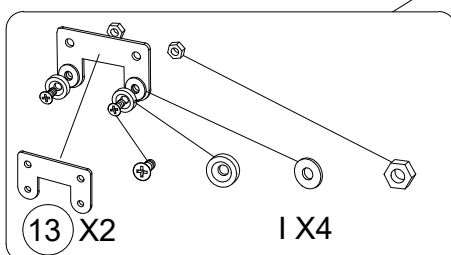
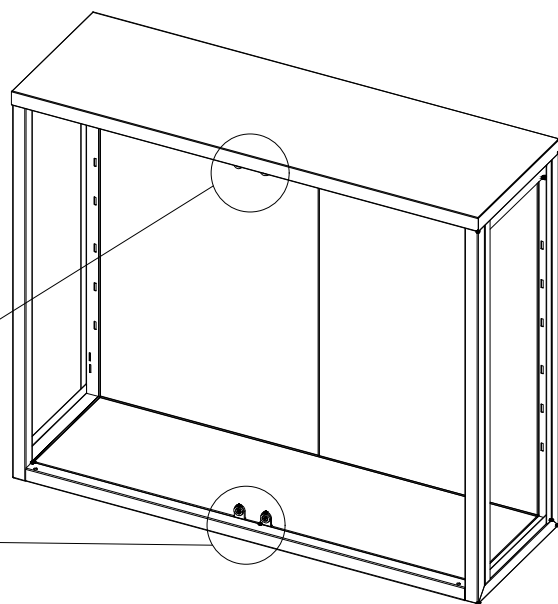
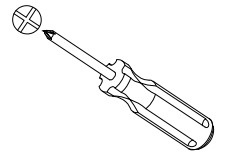


H(2)



10

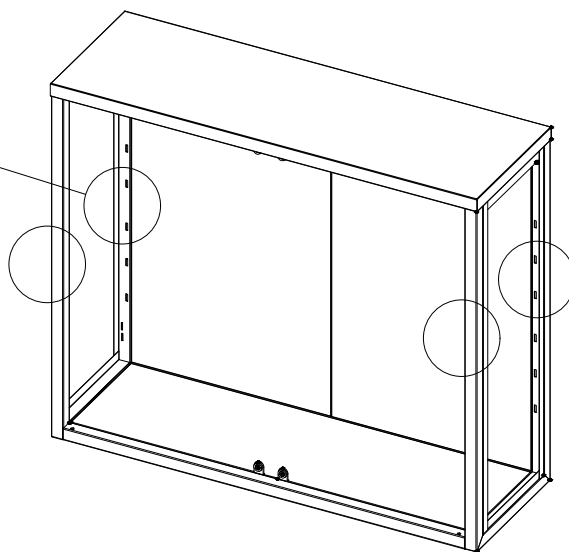
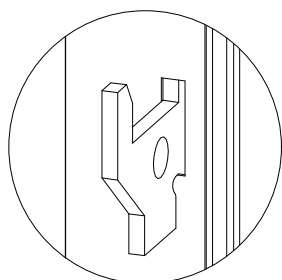
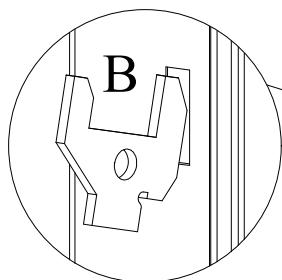
1 x 4



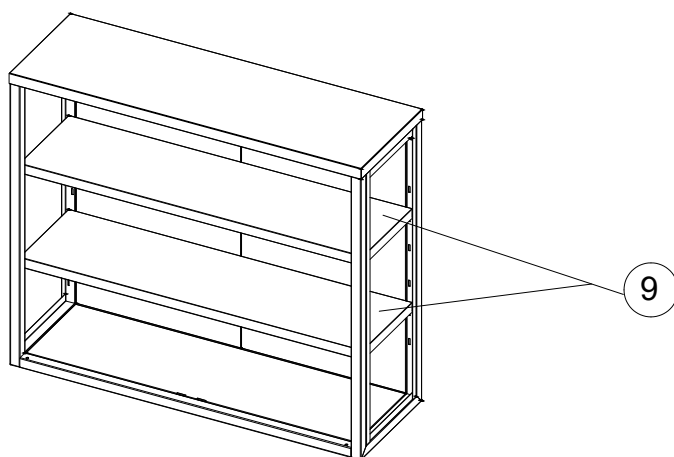


11

B(8)



12

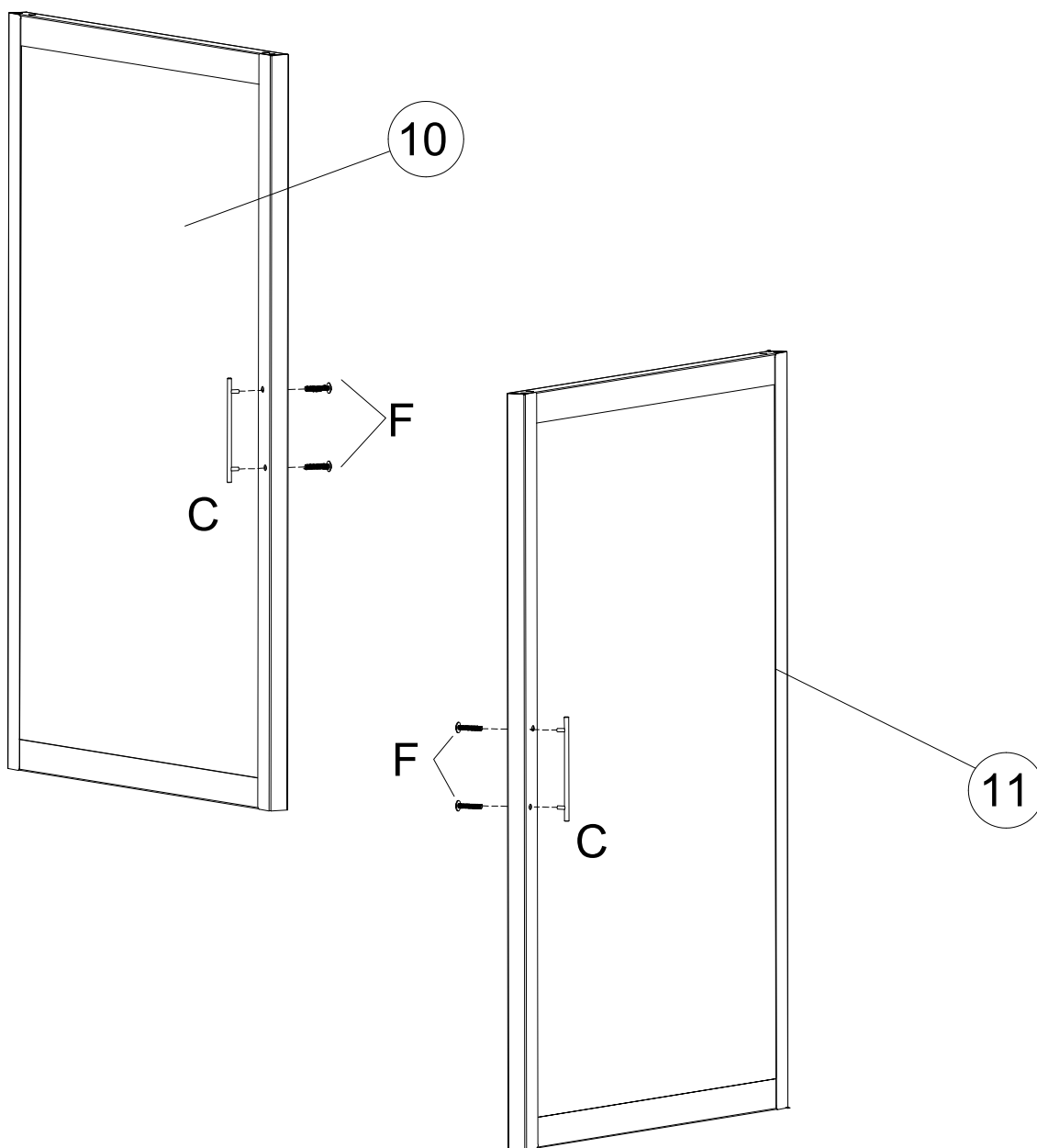
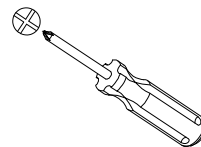


13

C(2)

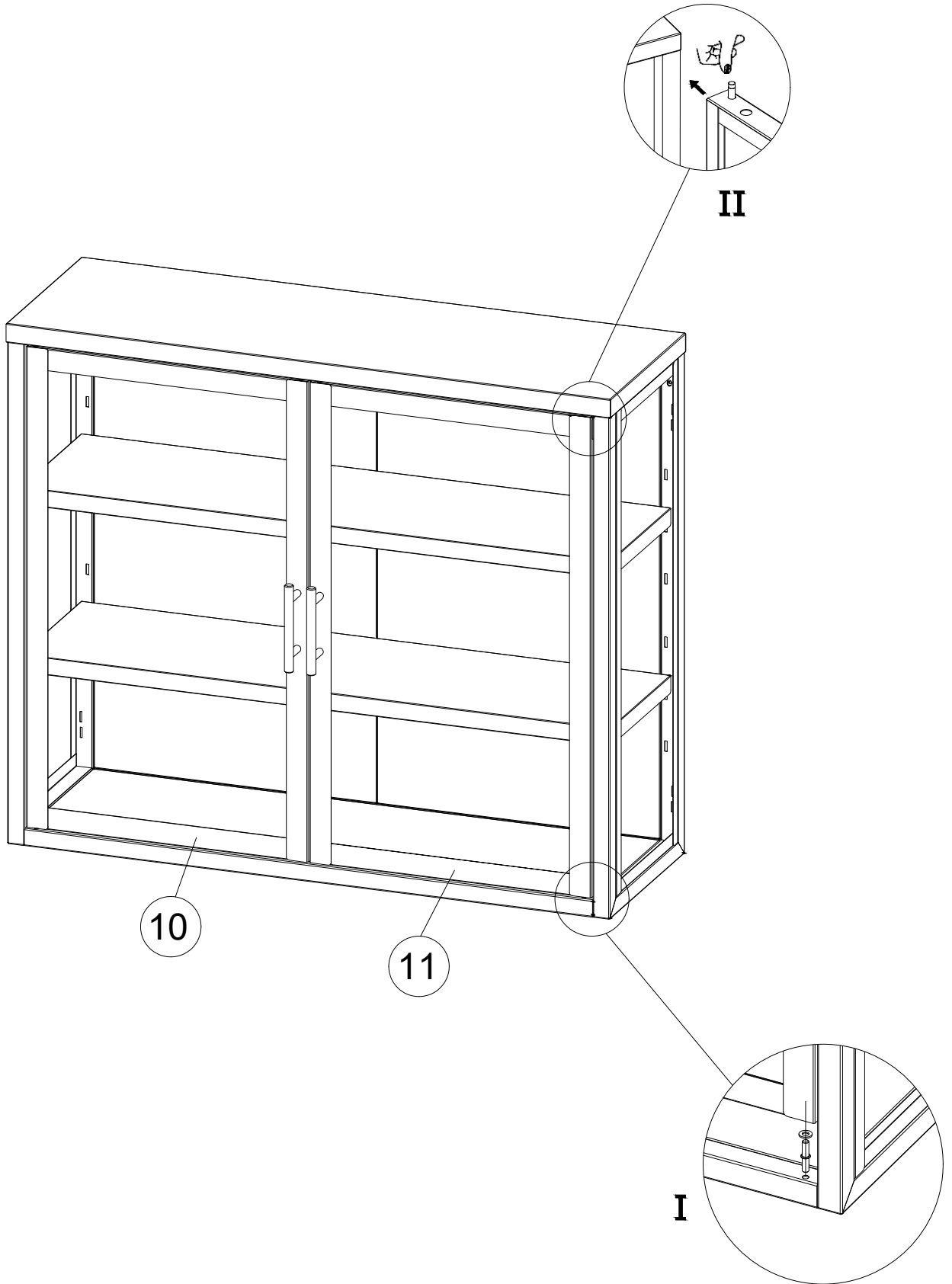


F(4)



14

E (2)



15

