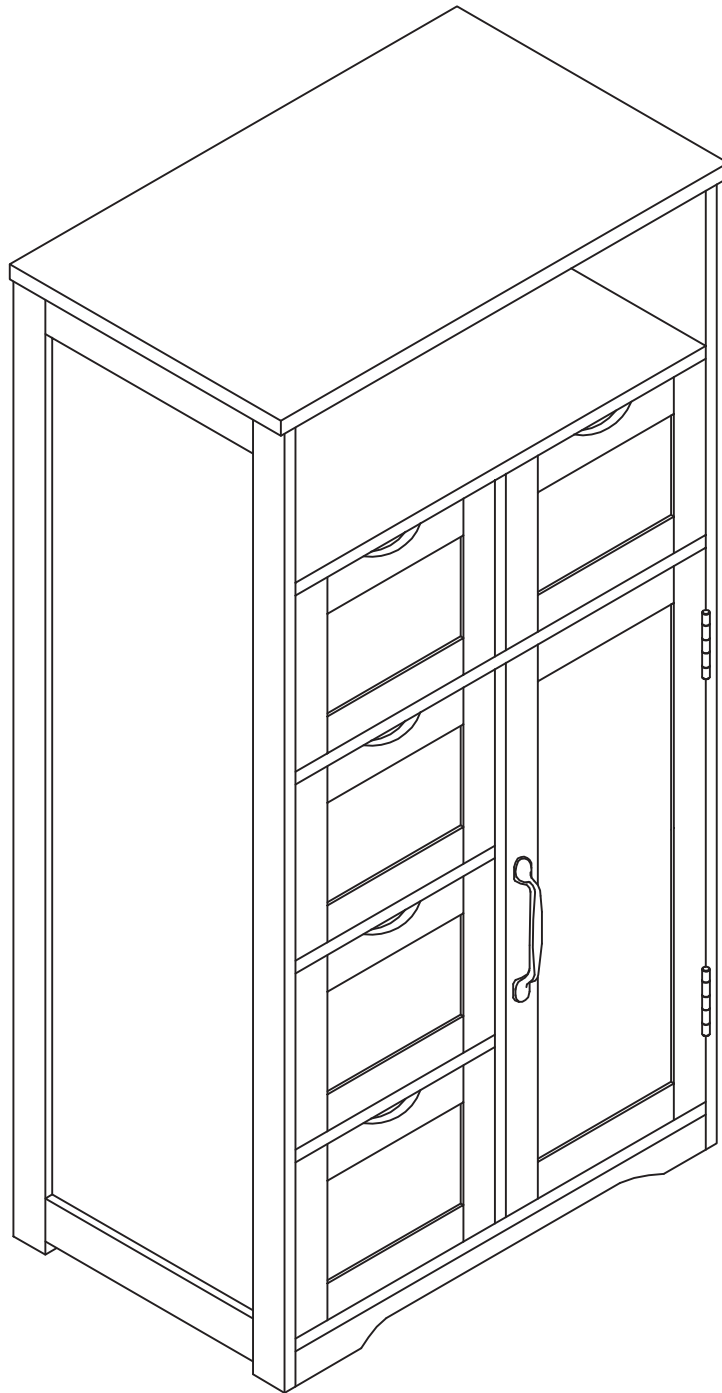


# Instruction Manual

---



FT-MD-003

Storage Cabinet



Thank you for purchase on our products. Please contact us if you have difficulty with assembly or need replacement parts. Our customer service is here to assist you. Please attach your User Name or Order ID so that we can assist you better.

#### WARNING

Serious or fatal injury may occur from unexpected assembly or use.

1. During the assembly process, keep all parts away from babies or children.
2. Use of tip-over restraints may only reduce, but not eliminate the risk of tip-over.
3. Unless specially designed to accommodate, do not set heavy objects on top of this product.
4. Place the heaviest items on the lowest shelf.
5. Never allow children to climb or bang on drawers, doors or shelves.



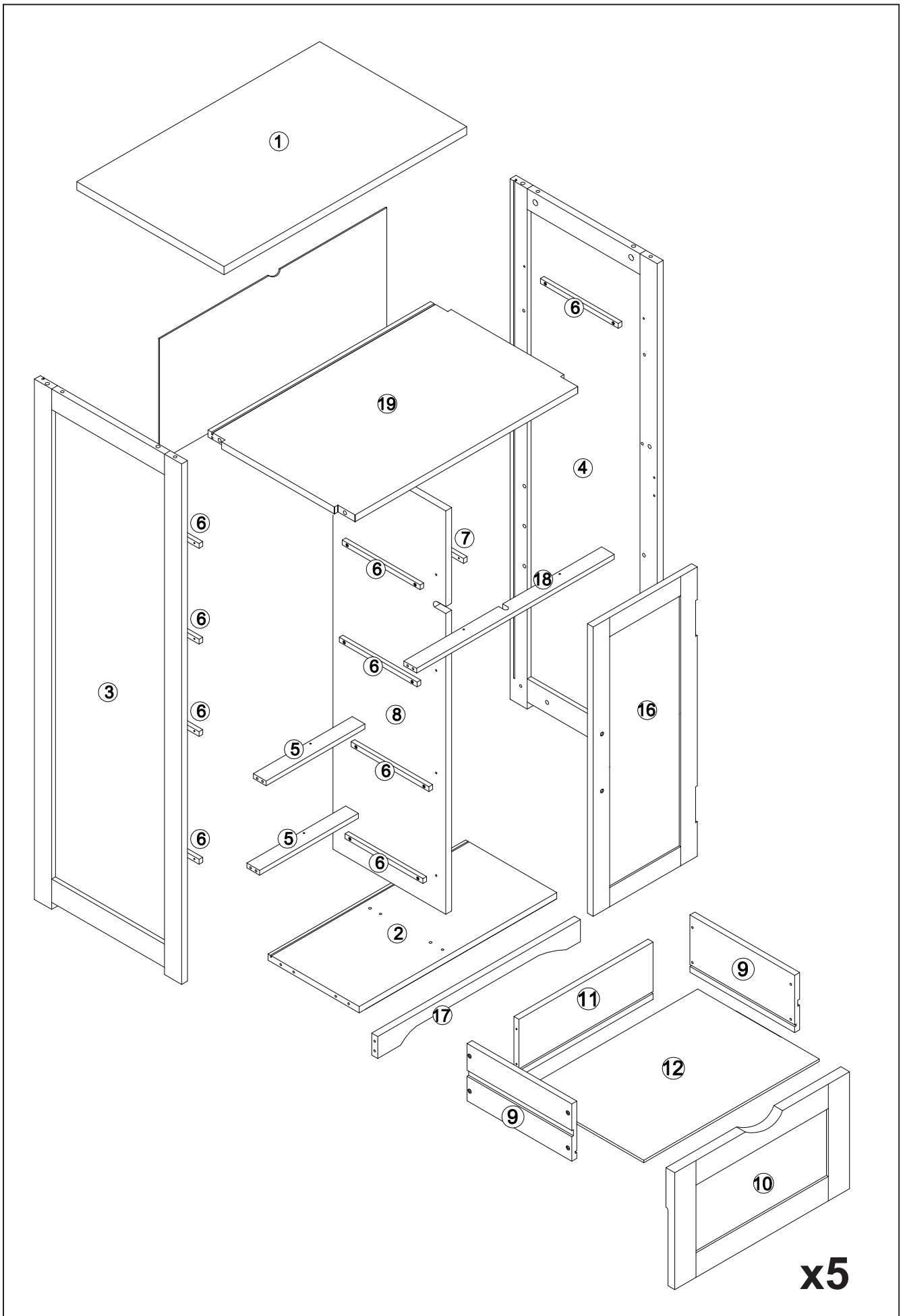
Gracias por comprar en nuestros productos. Póngase en contacto con nosotros si tiene dificultades con el montaje o necesita piezas de repuesto. Nuestro servicio de atención al cliente está aquí para ayudarlo. Adjunte su nombre de usuario o ID de pedido para que podamos ayudarlo mejor.

#### ADVERTENCIA

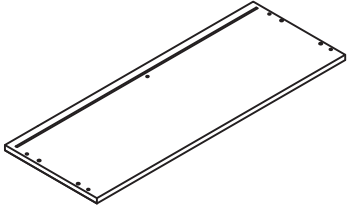
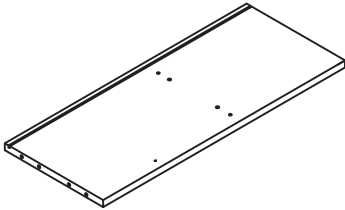
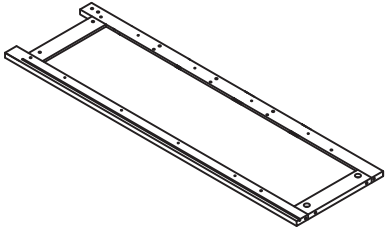
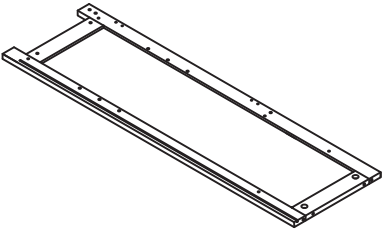
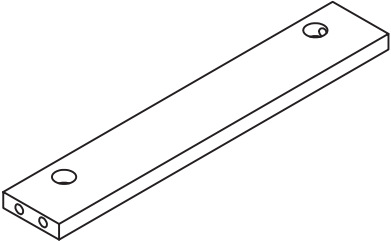
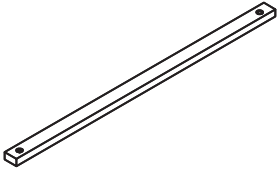
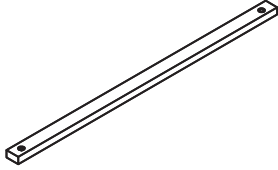
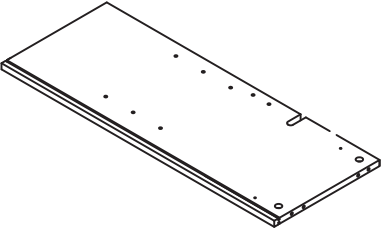
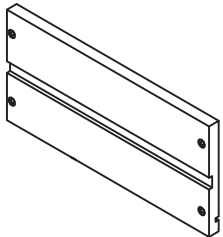
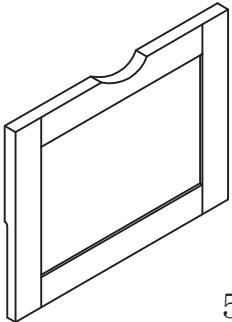
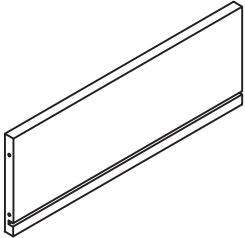
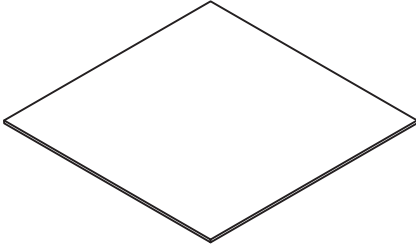
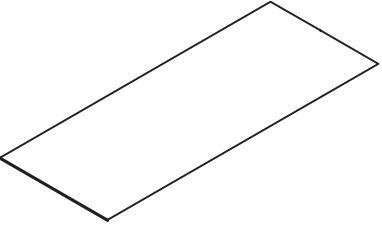
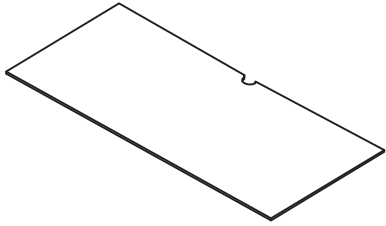
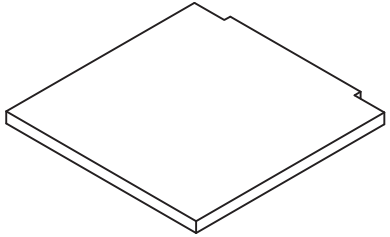
Se pueden producir lesiones graves o fatales debido al montaje o uso inesperado.

1. Durante el proceso de montaje, mantenga todas las piezas fuera del alcance de bebés o niños.
2. El uso de dispositivos de sujeción contra vuelcos solo puede reducir, pero no eliminar, el riesgo de vuelco.
3. A menos que esté especialmente diseñado para acomodar, no coloque objetos pesados encima de este producto.
4. Coloque los artículos más pesados en el estante más bajo.
5. Nunca permita que los niños trepen o golpeen cajones, puertas o estantes.

# Parts List (EN) / Lista de piezas (ES)



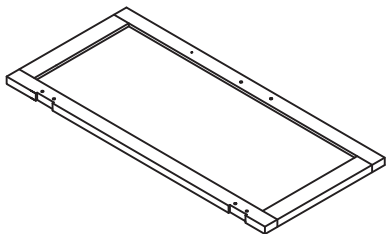
# Parts List (EN) / Lista de piezas (ES)

<p>① Top Board</p>  <p>1 PC</p>	<p>② Back Board</p>  <p>1 PC</p>	<p>③ Left Shelf</p>  <p>1 PC</p>
<p>④ Right Shelf</p>  <p>1 PC</p>	<p>⑤ Front Connecting Board</p>  <p>2 PCS</p>	<p>⑥ Rail</p>  <p>7 PCS</p>
<p>⑦ Rail</p>  <p>1 PC</p>	<p>⑧ Divider</p>  <p>1 PC</p>	<p>⑨ Left Board of Drawer</p>  <p>10 PCS</p>
<p>⑩ Front Board of Drawer</p>  <p>5 PCS</p>	<p>⑪ Back Board of Drawer</p>  <p>5 PCS</p>	<p>⑫ Bottom Board of Drawer</p>  <p>5 PCS</p>
<p>⑬ Back Board</p>  <p>2 PCS</p>	<p>⑭ Back Board</p>  <p>1 PC</p>	<p>⑮ Shelf Panel</p>  <p>1 PC</p>

# Parts List (EN) / Lista de piezas (ES)

16

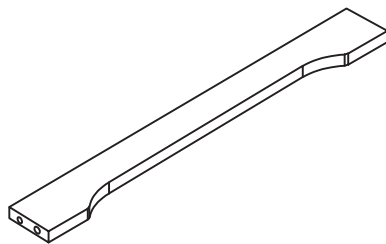
Drawer Front



1 PC

17

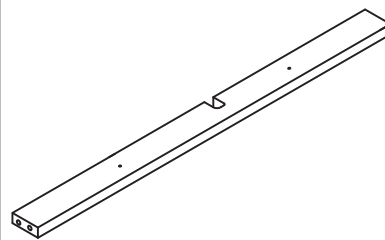
Front Fixed Board



1 PC

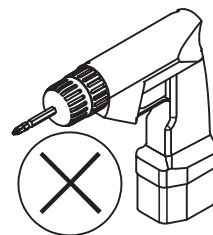
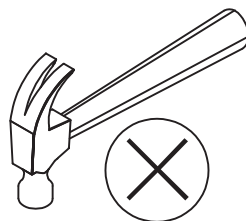
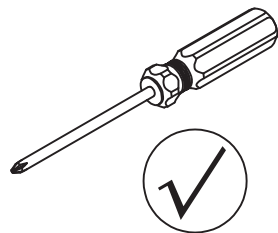
18

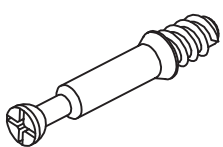
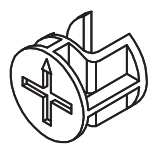
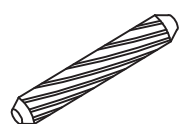
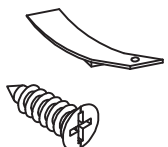

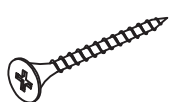

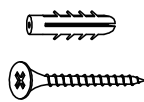
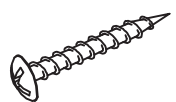
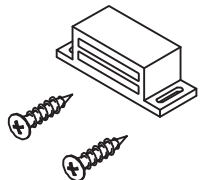

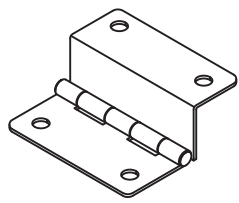
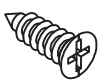
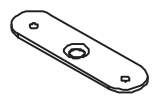
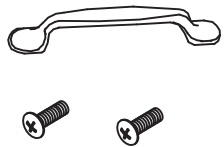

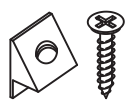
Rail



1 PC

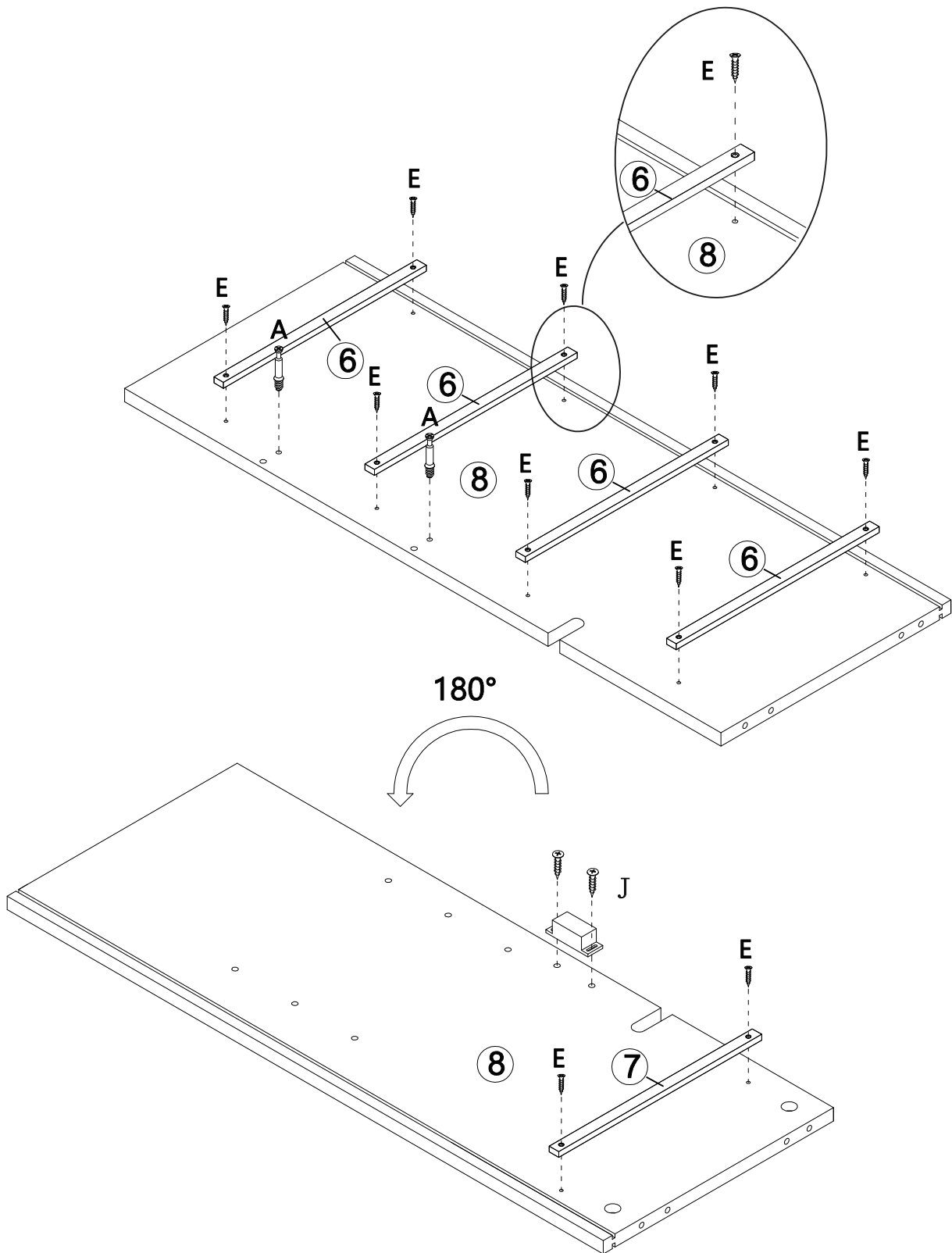
# Hardware List (EN) / Lista de hardware (ES)

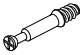




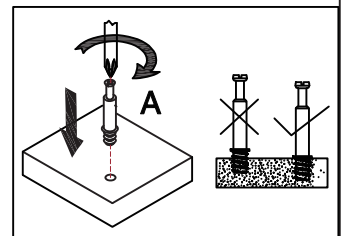
A	B	C	D
 $\phi 6*35\text{mm}$ 20PCS	 $\phi 15*9.5\text{mm}$ 20PCS	 $\phi 6*30\text{mm}$ 20PCS	 $\phi 3*10\text{mm}$ 5PCS
 $\phi 3.5*16\text{mm}$ 16PCS	 $\phi 3*25\text{mm}$ 40PCS	 $\phi 4*10\text{mm}$ 1PC	 $\phi 3*10\text{mm}$ 1PC
 $\phi 3.5*30\text{mm}$ 2PCS	 $\phi 3*25\text{mm}$ 1PC	 $\phi 3*25\text{mm}$ 4PCS	 $\phi 3*25\text{mm}$ 2PCS
 $\phi 3*10\text{mm}$ 9PCS	 $\phi 3*10\text{mm}$ 1PC	 $\phi 3*10\text{mm}$ 1PC	 $\phi 3*10\text{mm}$ 1PC
 $\phi 3*10\text{mm}$ 12PCS			

# Assembly (EN) / Asamlea (ES)

STEP1

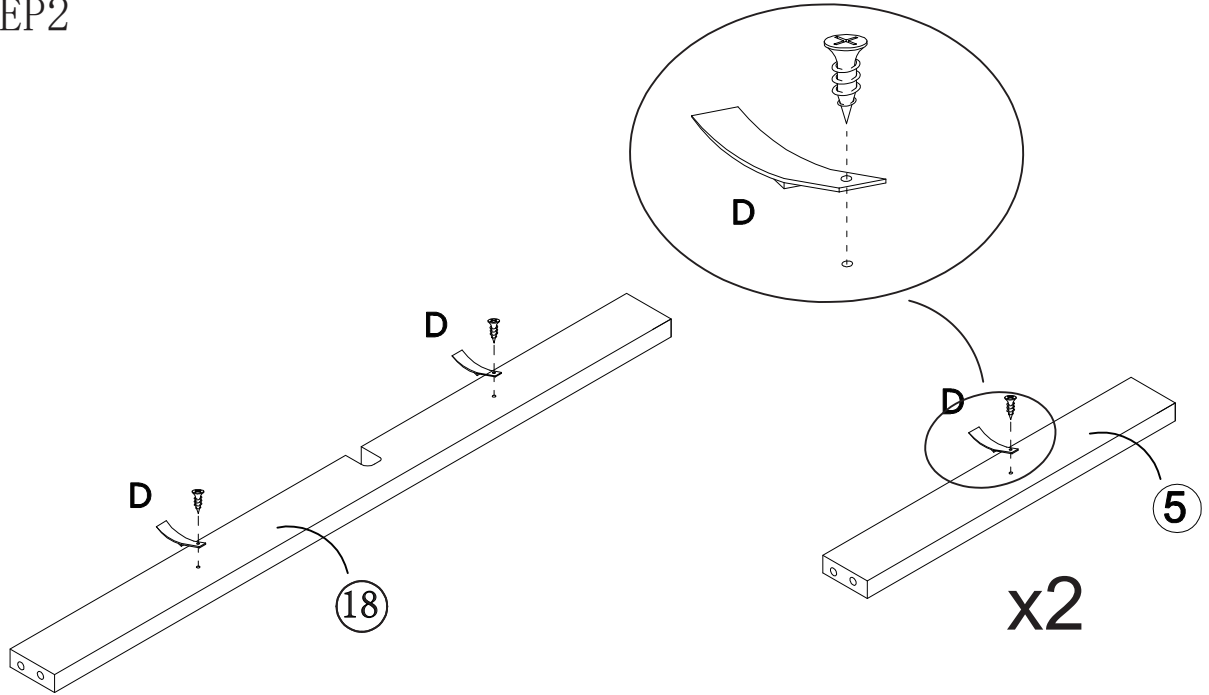



	A*2PCS
	E*8PCS
	J*1PC



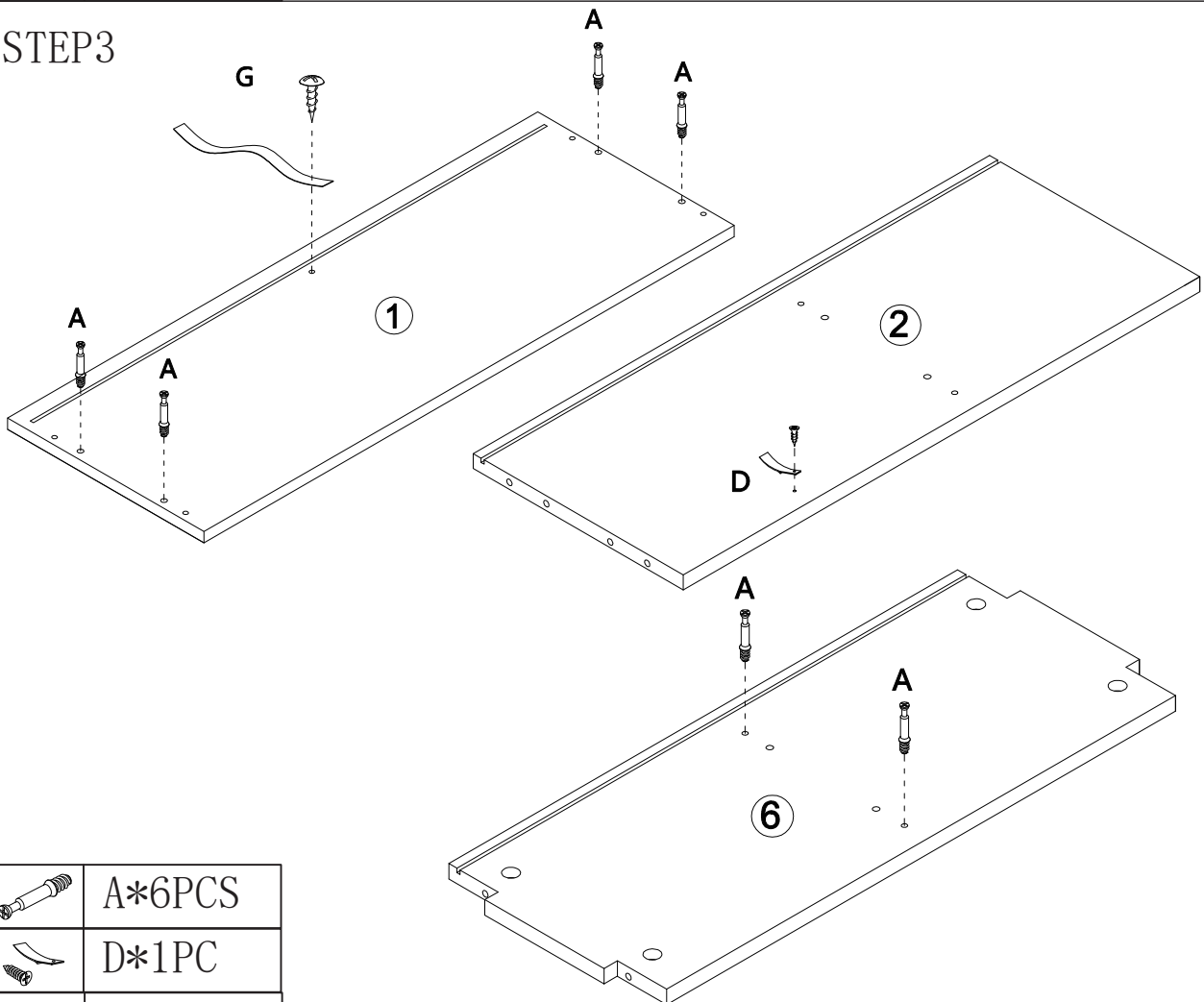
# Assembly (EN) / Asambllea (ES)




## STEP 2



	D*4PCS
--	--------

## STEP 3

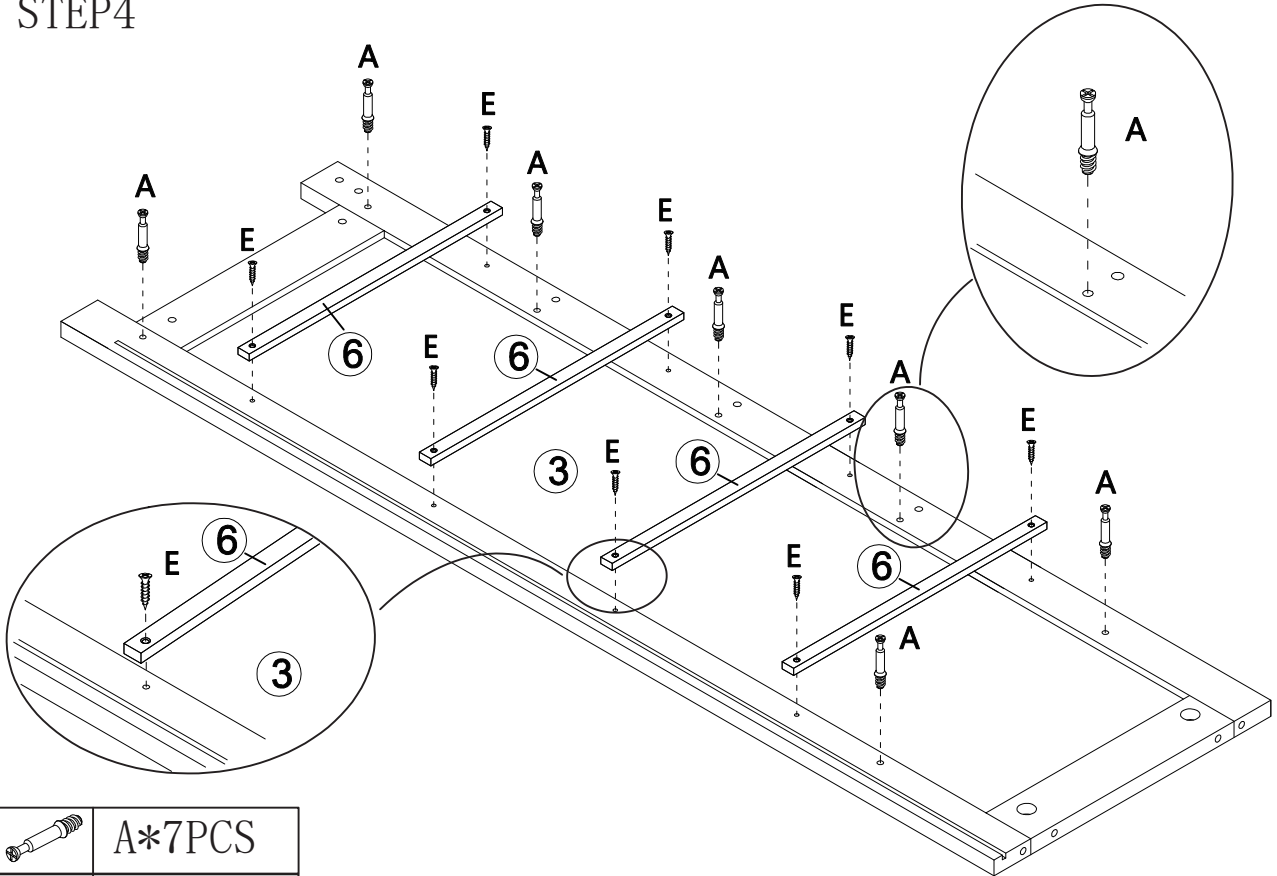




	A*6PCS
	D*1PC
	G*1PC



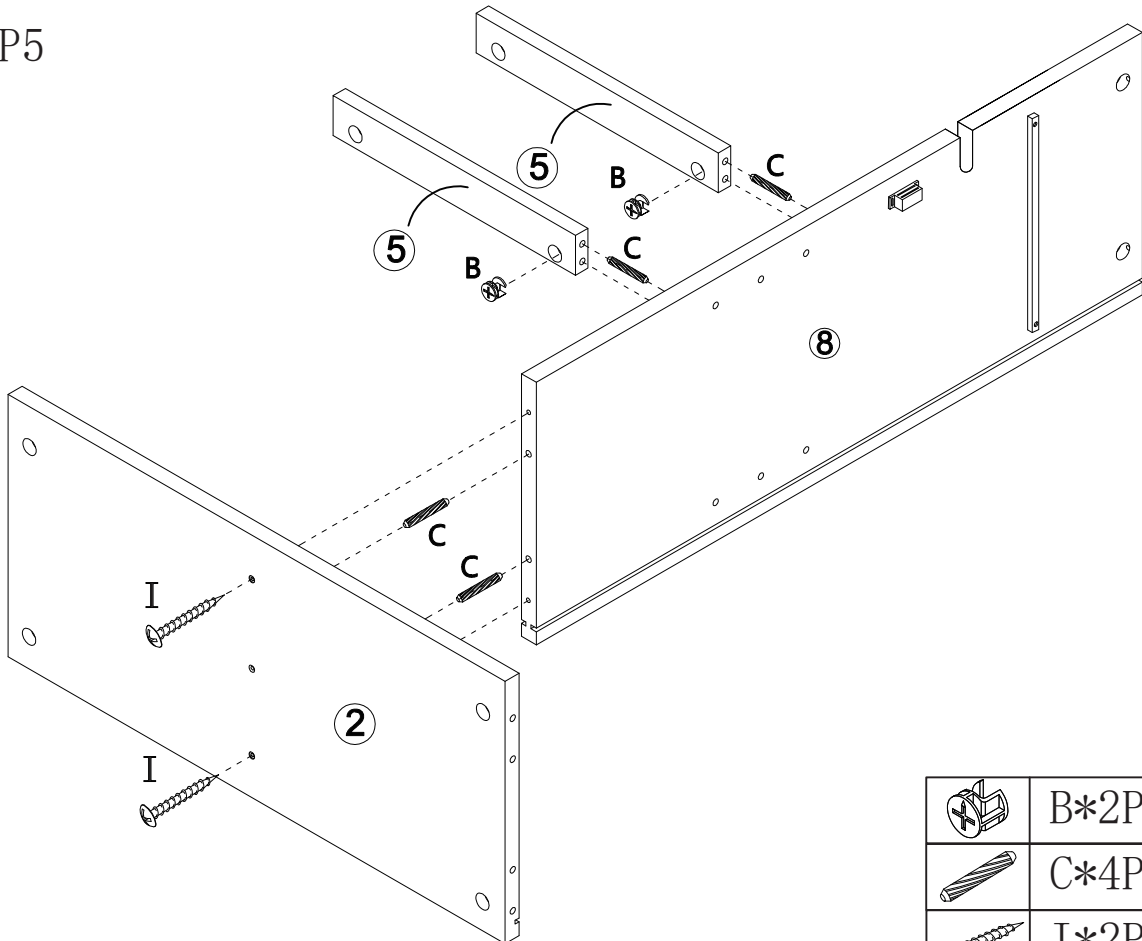
# Assembly (EN) / Asamblea (ES)

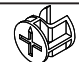


## STEP 4



	A*7PCS
	E*8PCS

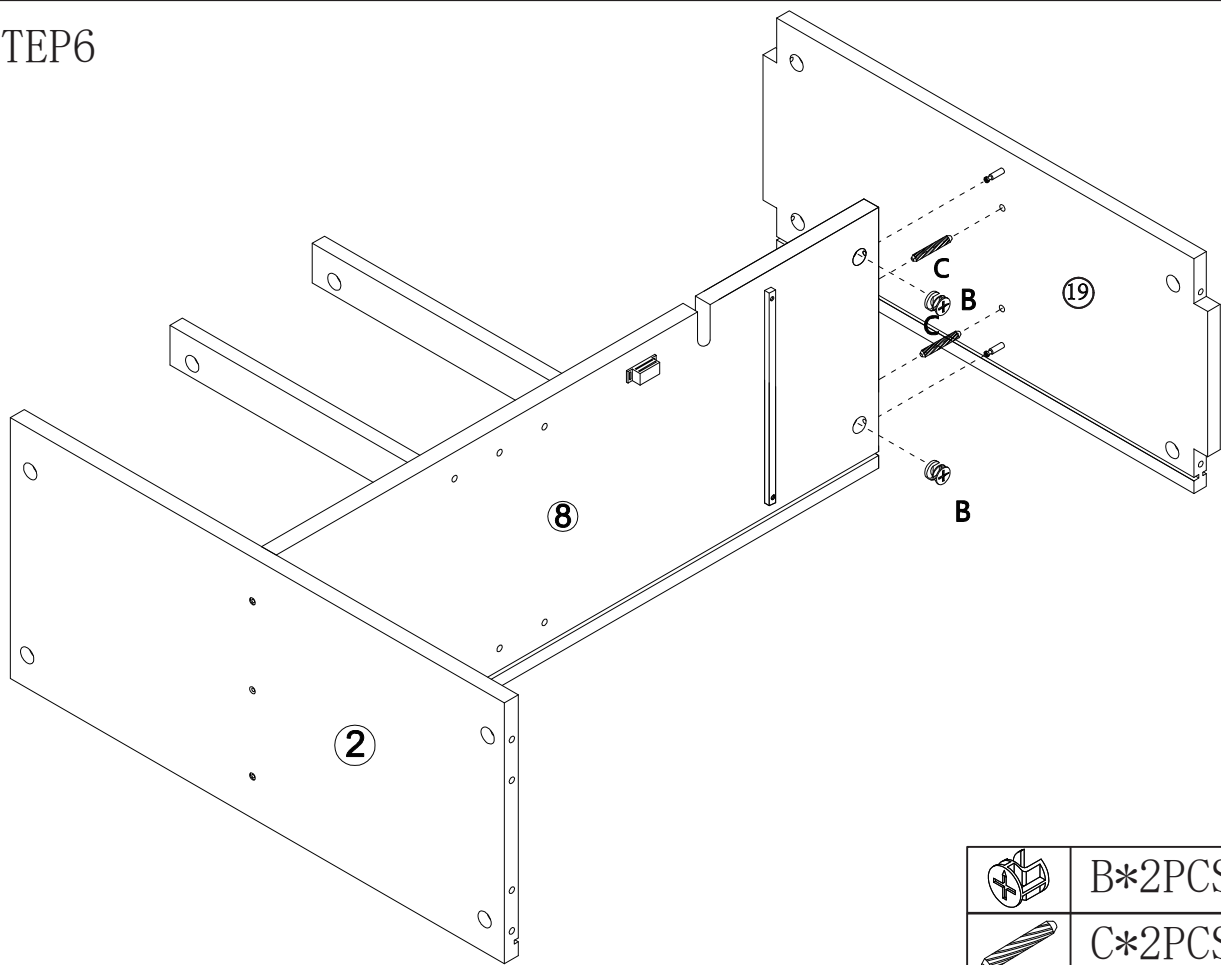
## STEP 5



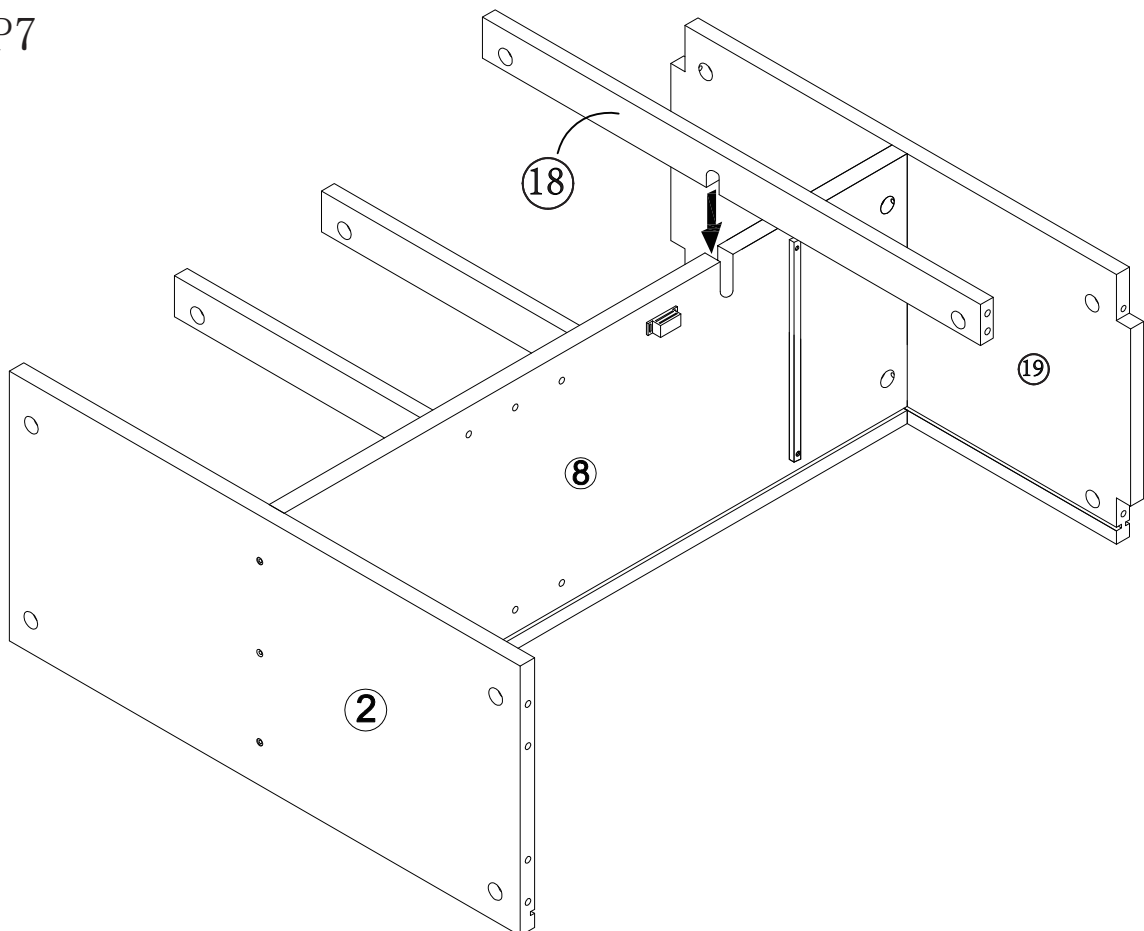
	B*2PCS
	C*4PCS
	I*2PCS

# Assembly (EN) / Asambla (ES)

STEP6



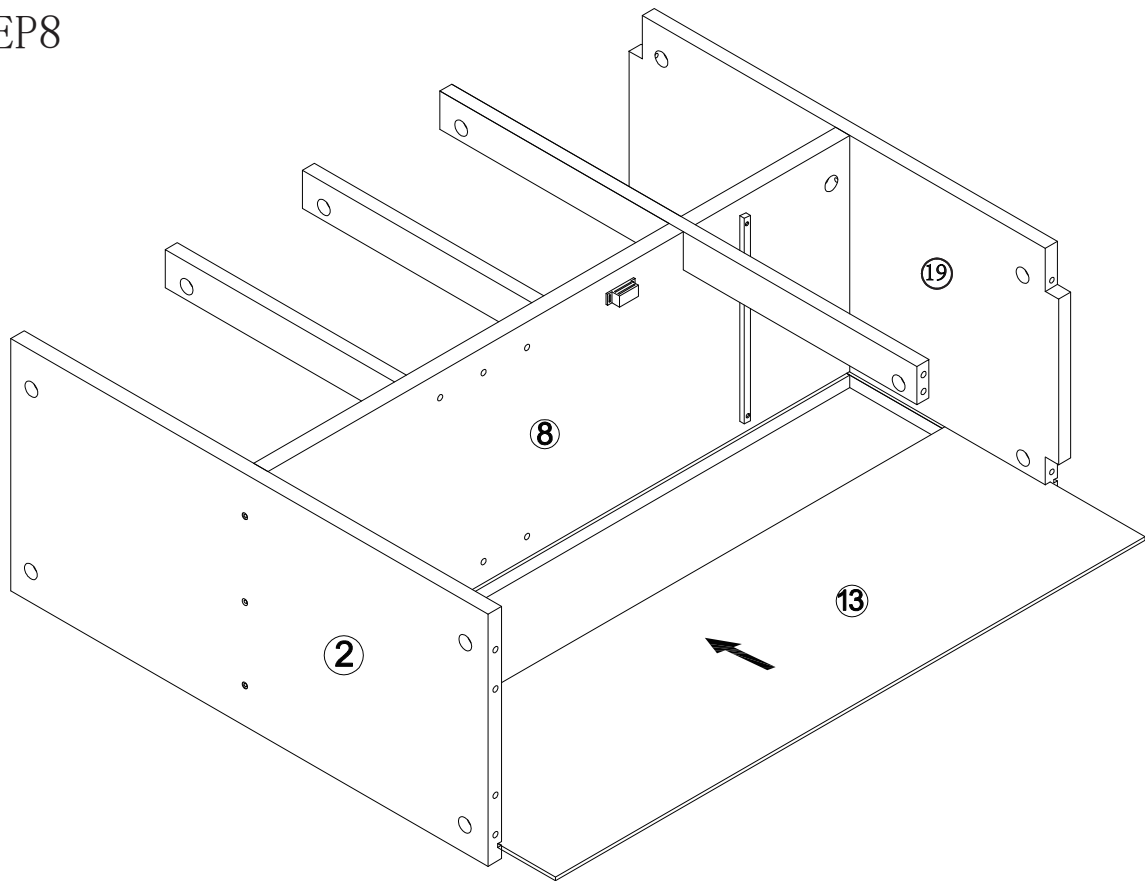
STEP7



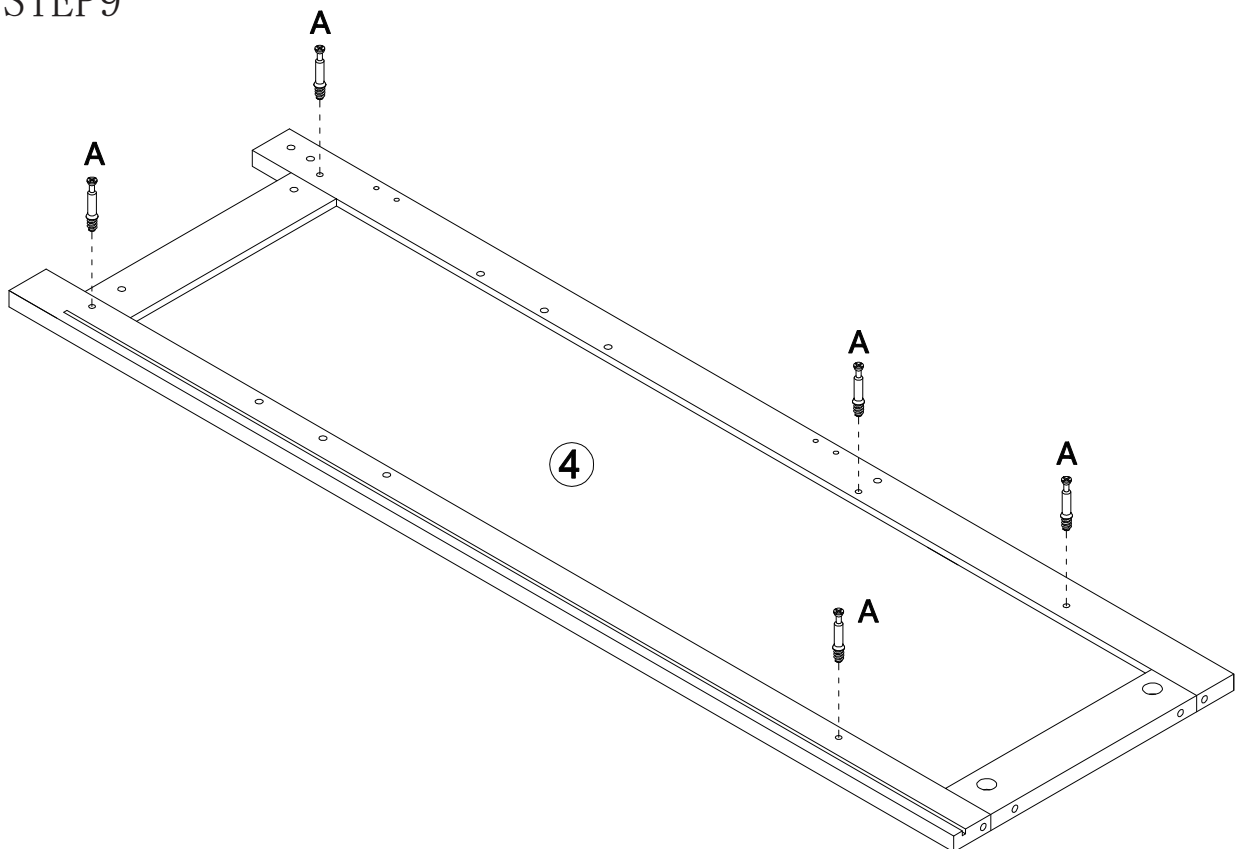
R

# Assembly (EN) / Asamblea (ES)

STEP8



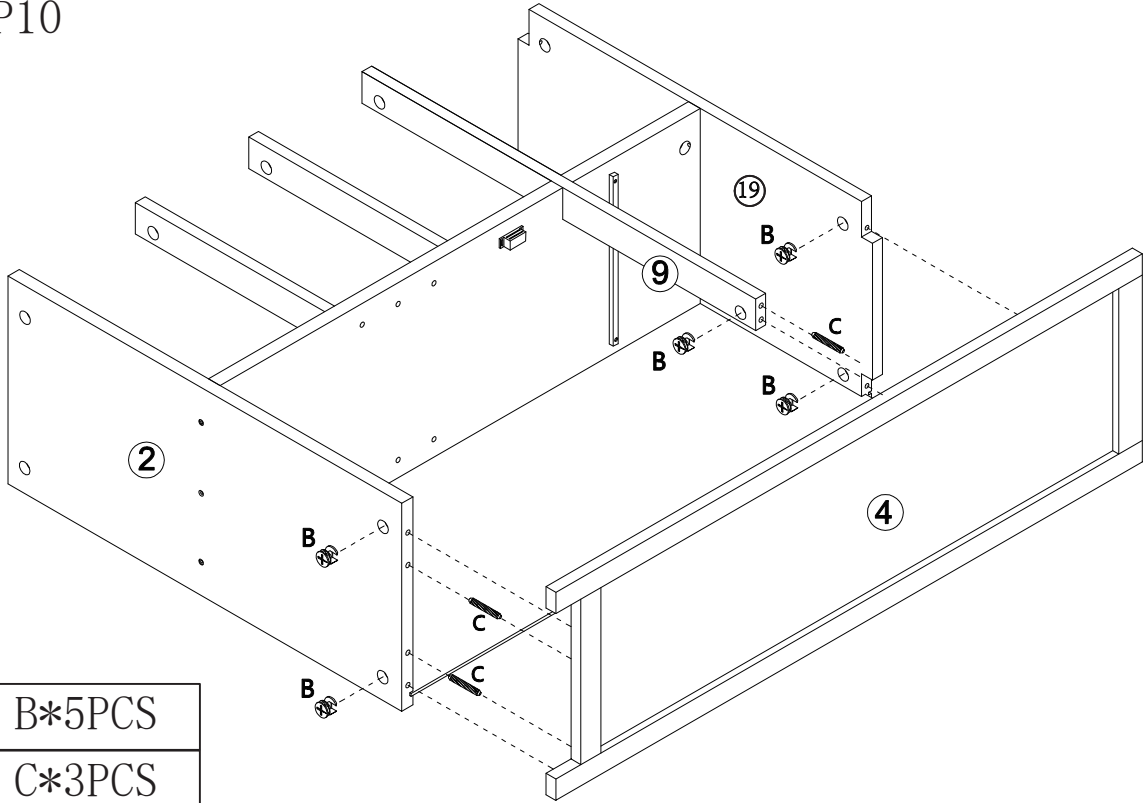
STEP9

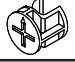


A\*5PCS

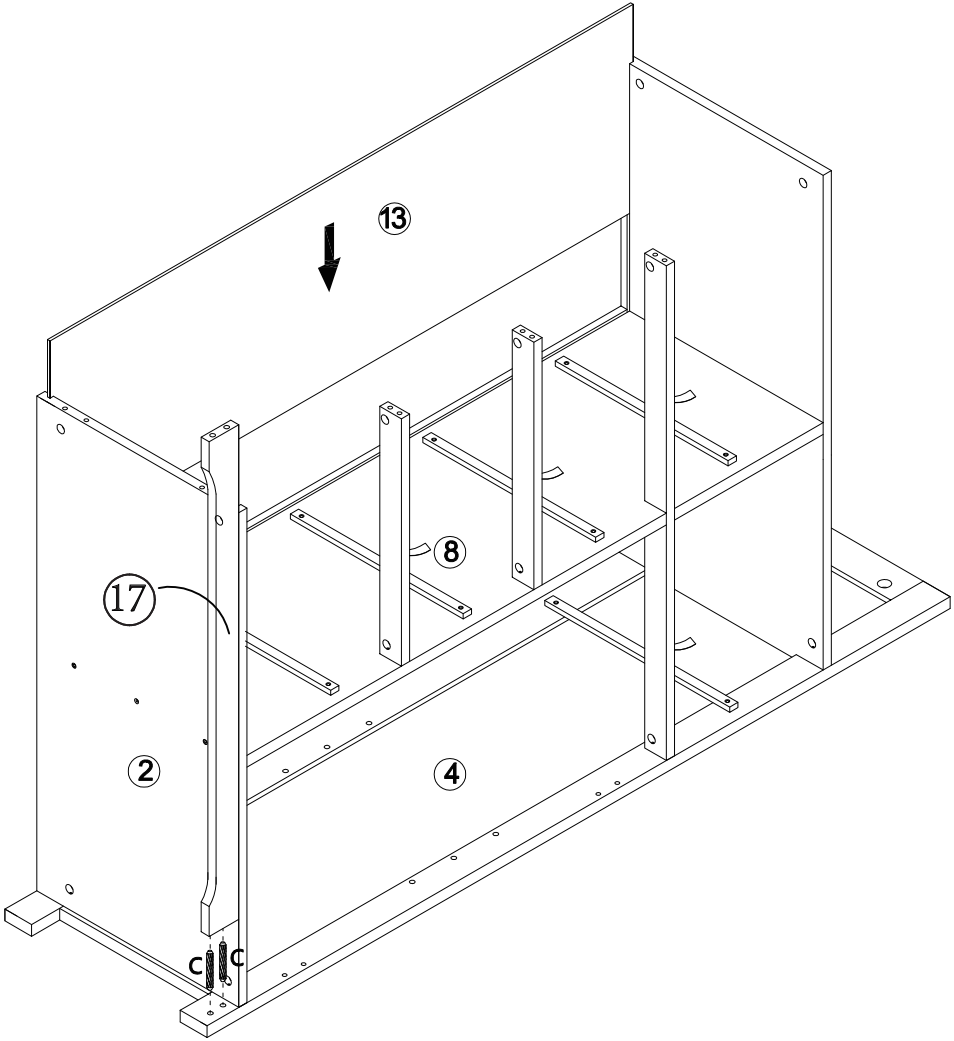
# Assembly (EN) / Asamlea (ES)


## STEP10



	B*5PCS
	C*3PCS

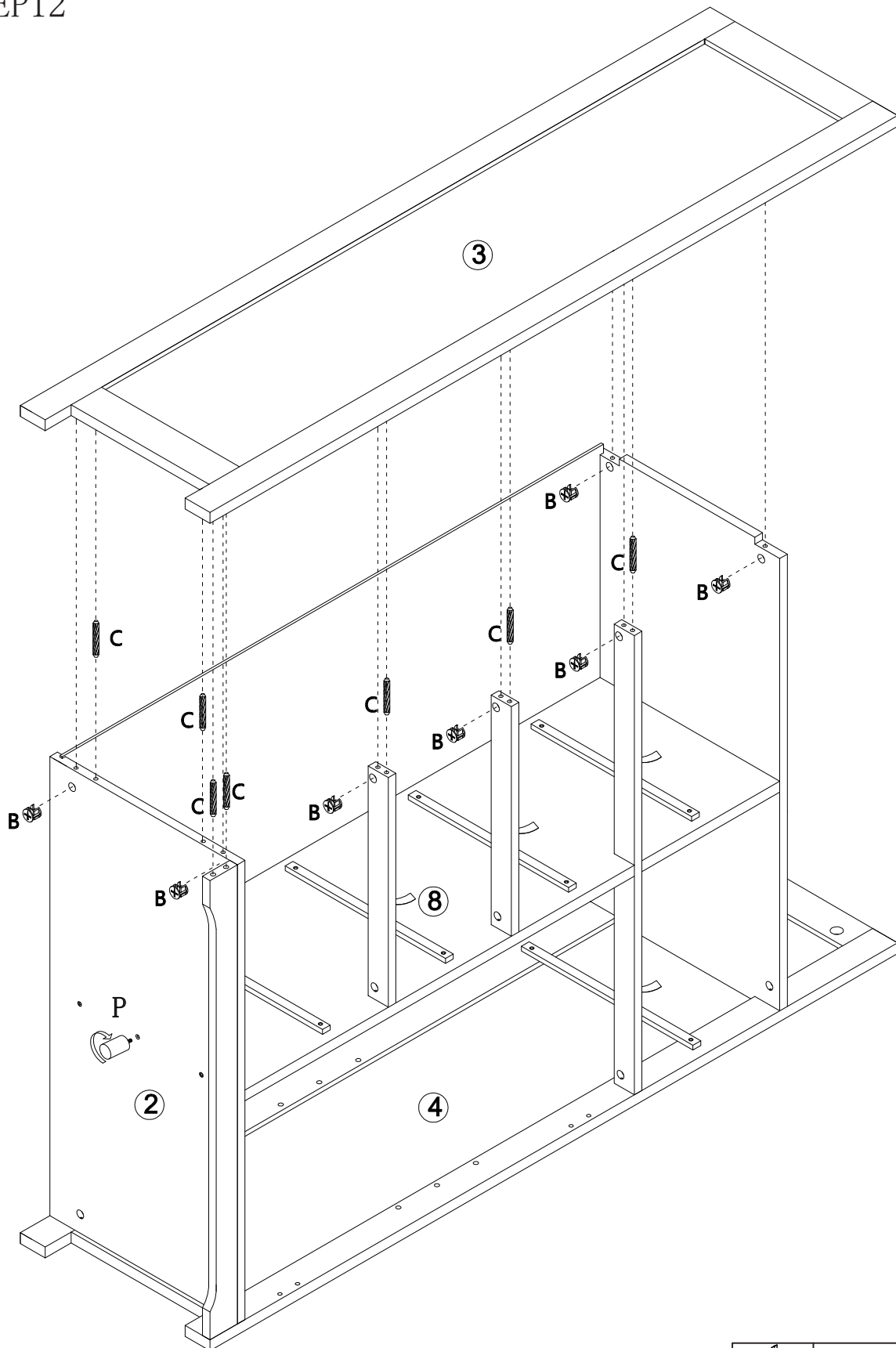
## STEP11

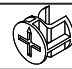




	C*2PCS
---	--------

# Assembly (EN) / Asamlea (ES)

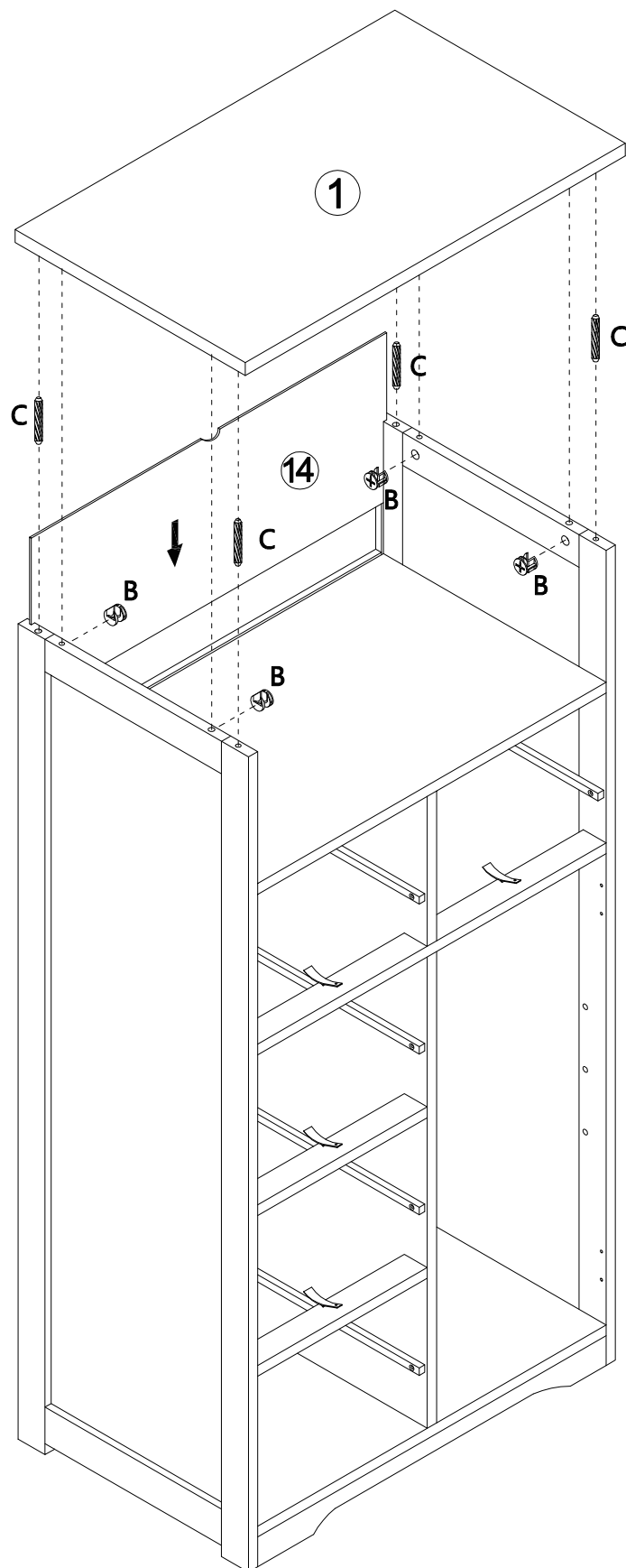
STEP12





	B*7PCS
	C*7PCS
	P*1PC

# Assembly (EN) / Asamblea (ES)

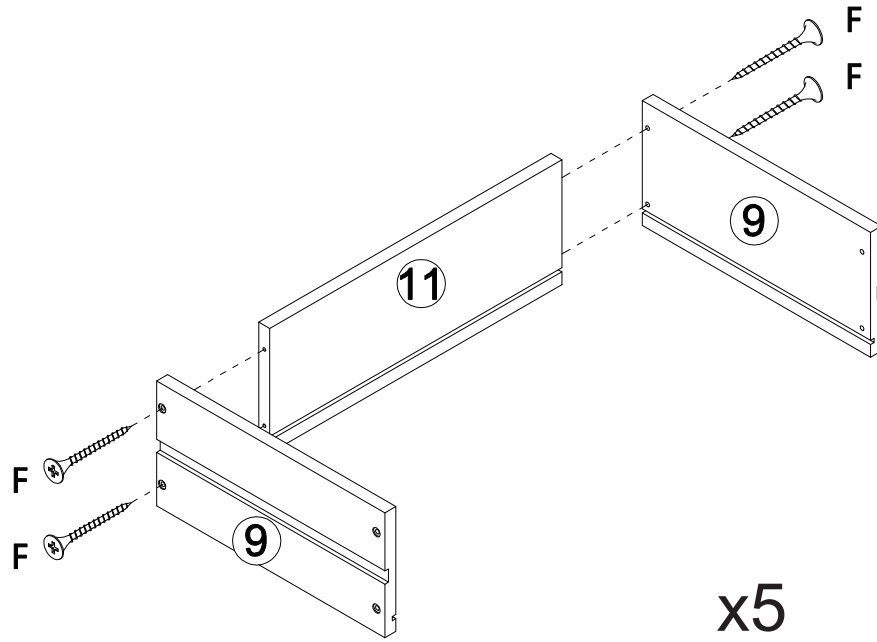
STEP13

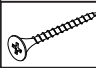


	B*4PCS
	C*4PCS

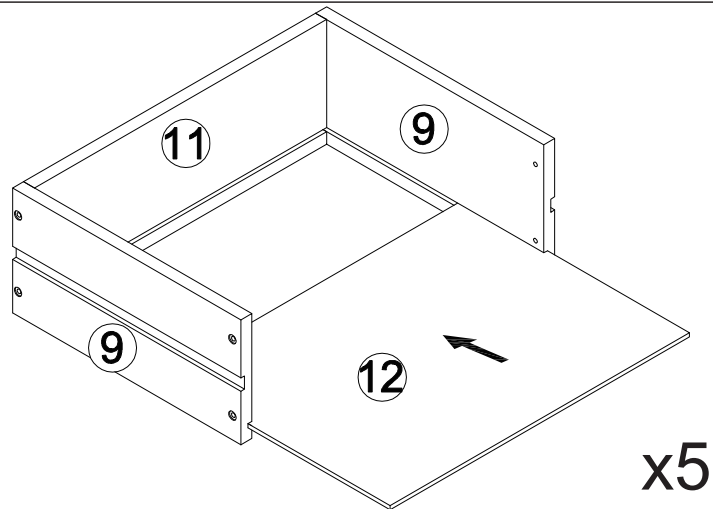
# Assembly (EN) / Asambllea (ES)

STEP14

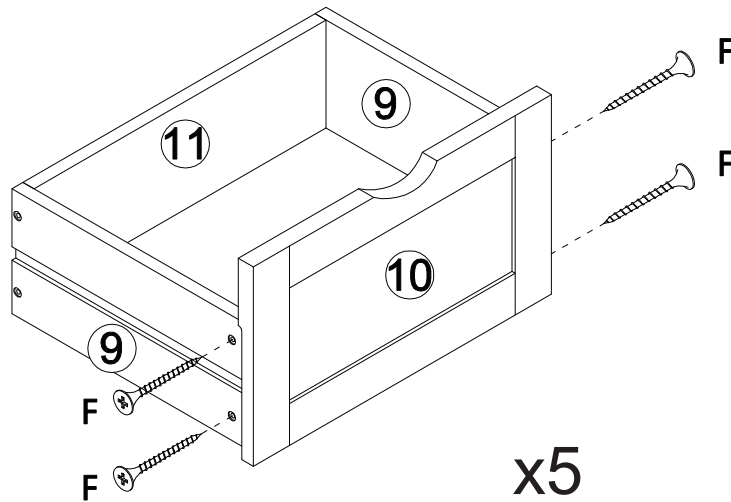


 F\*20PCS

STEP15



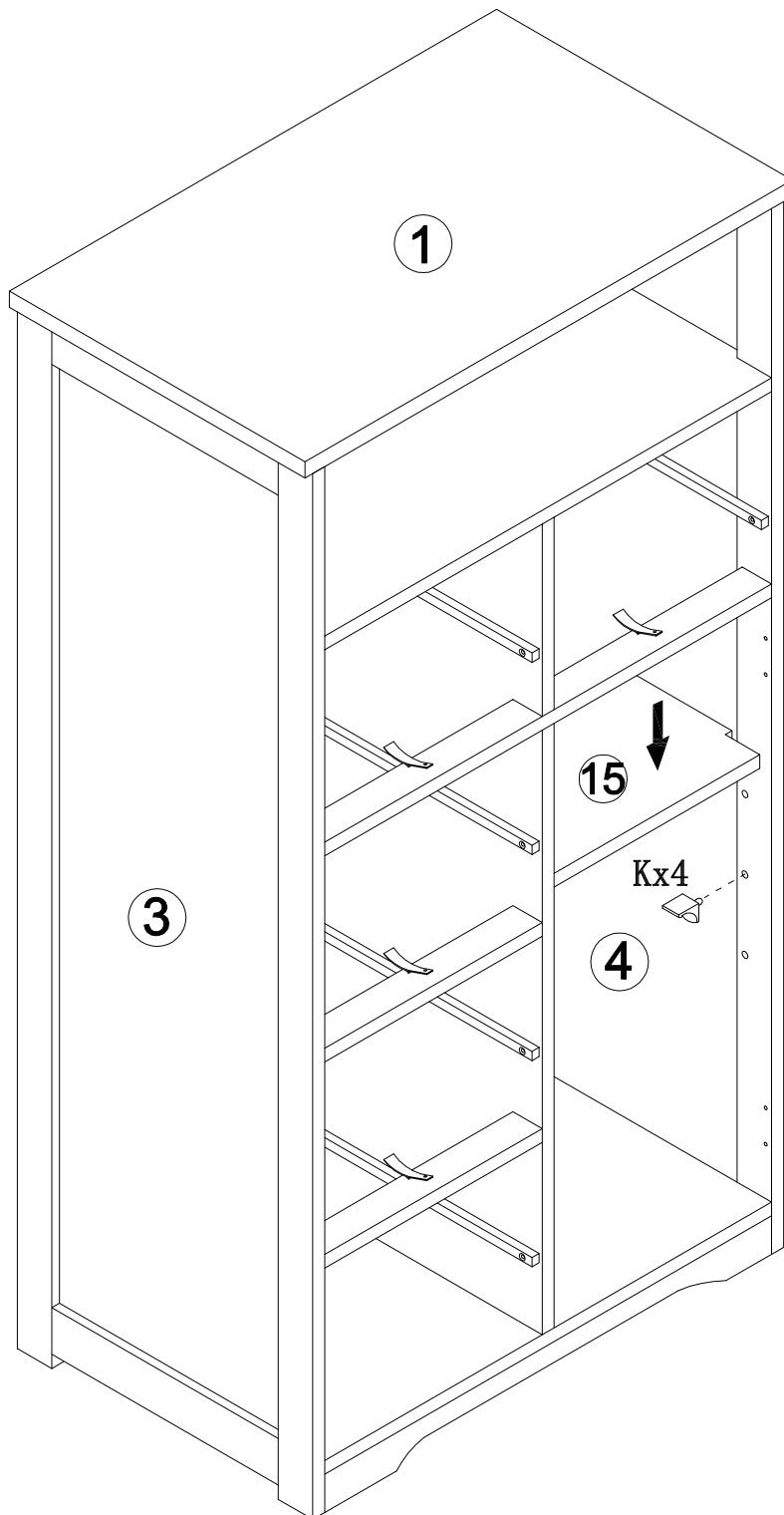
STEP16



 F\*20PCS

# Assembly (EN) / Asambla (ES)

STEP17

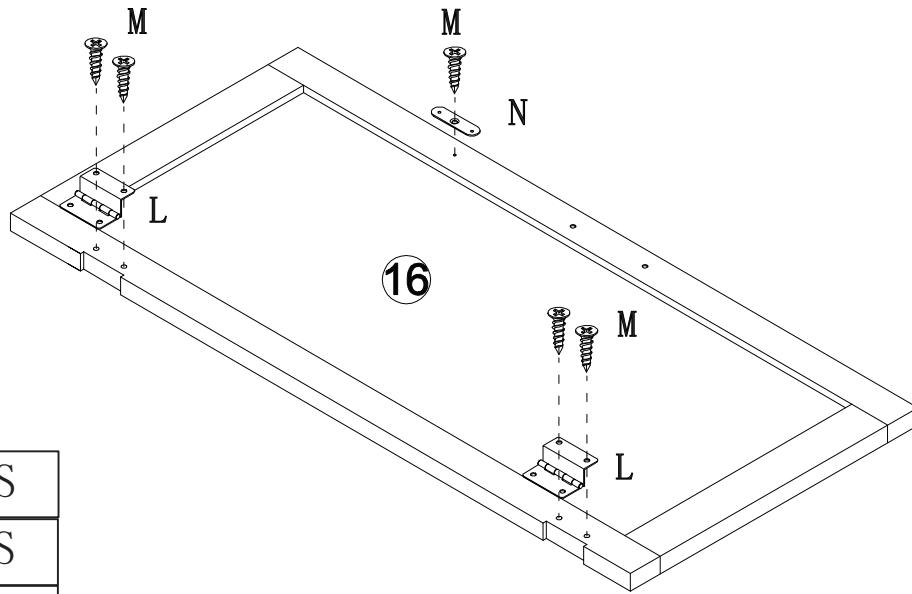





K\*4PCS



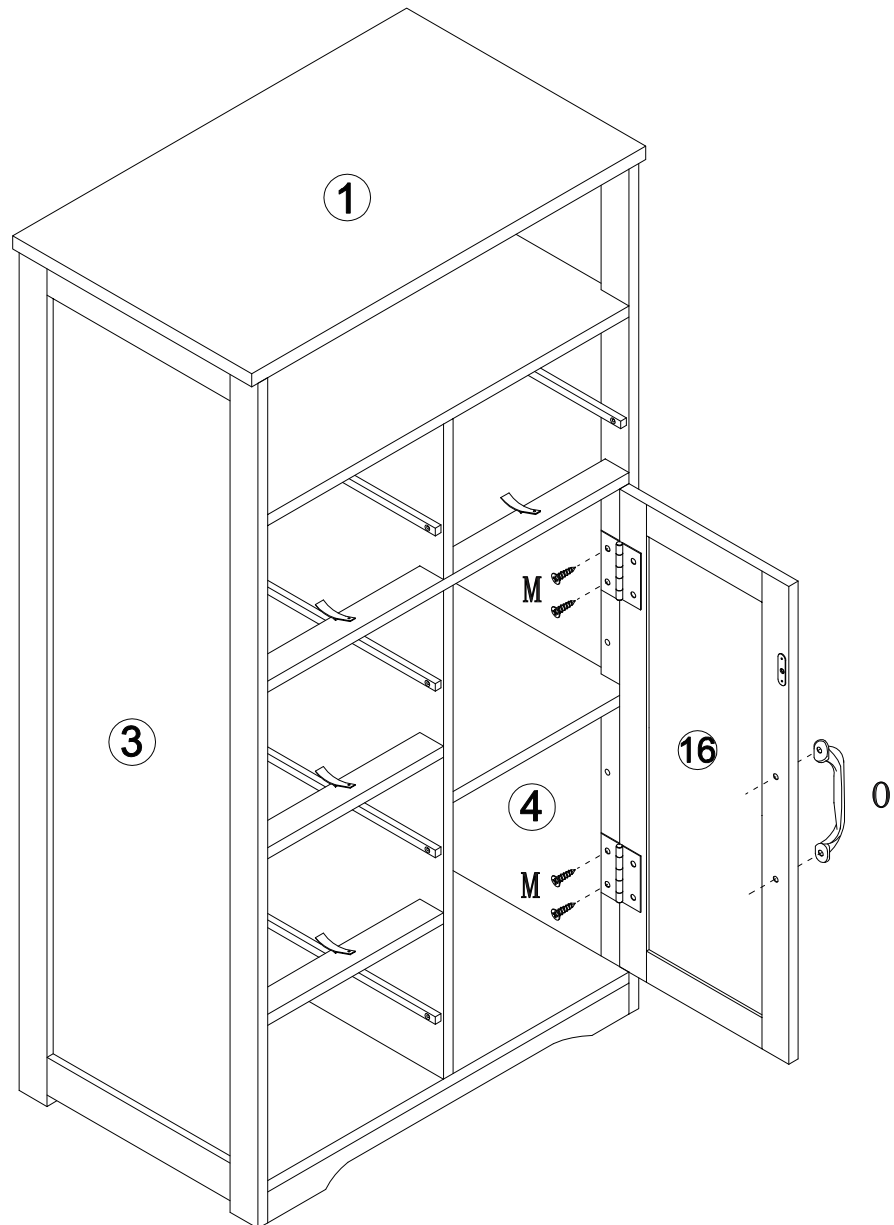
# Assembly (EN) / Asamblea (ES)



STEP18



	L*2PCS
	M*5PCS
	N*1PC

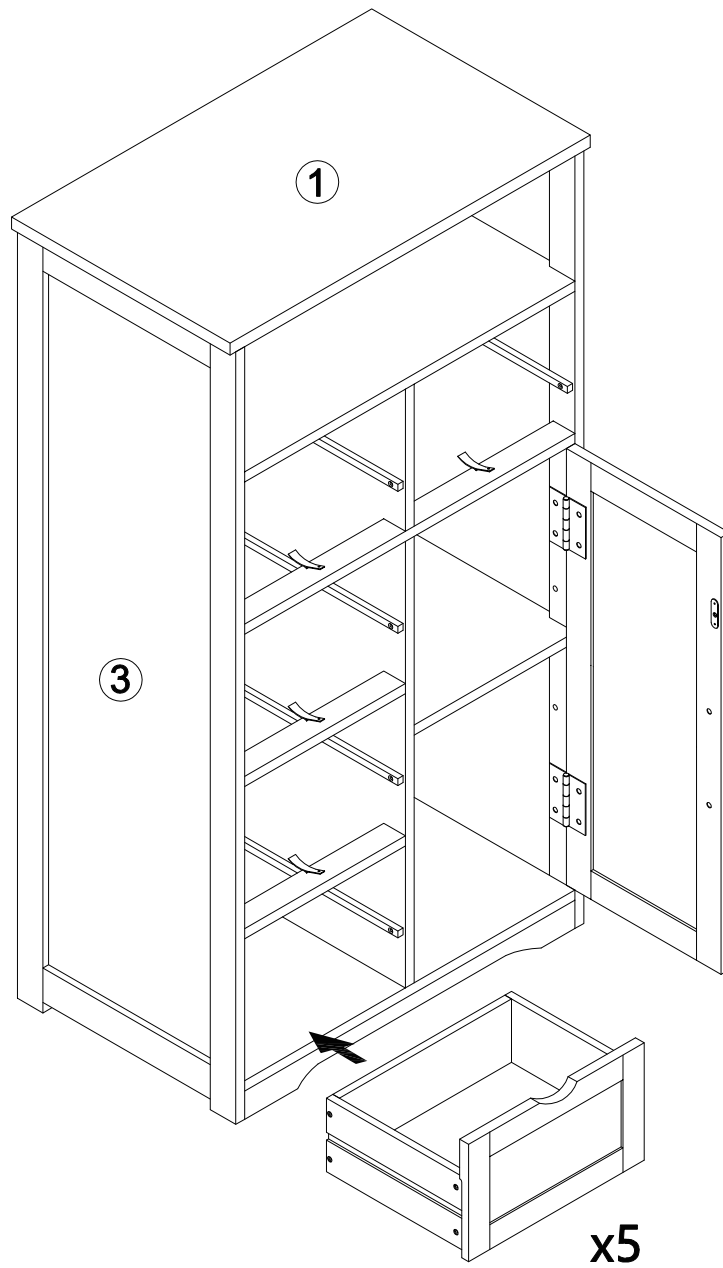
STEP19



	M*4PCS
	O*1PC

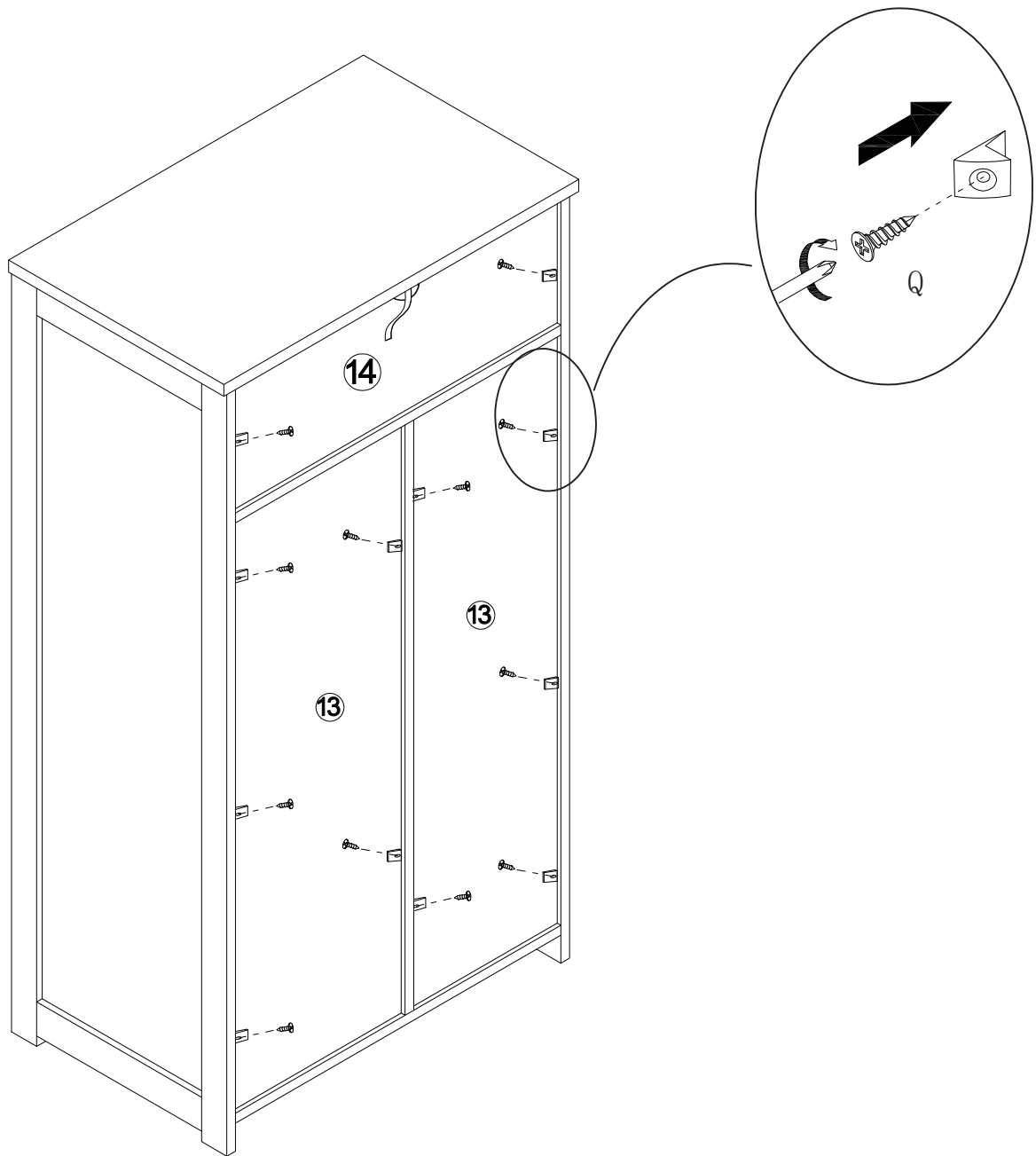
# Assembly (EN) / Asamblea (ES)

STEP20



# Assembly (EN) / Asamblea (ES)

STEP21



Q\*12PCS

Assembly (EN) / Asamblea (ES)

STEP22



H\*1PCS