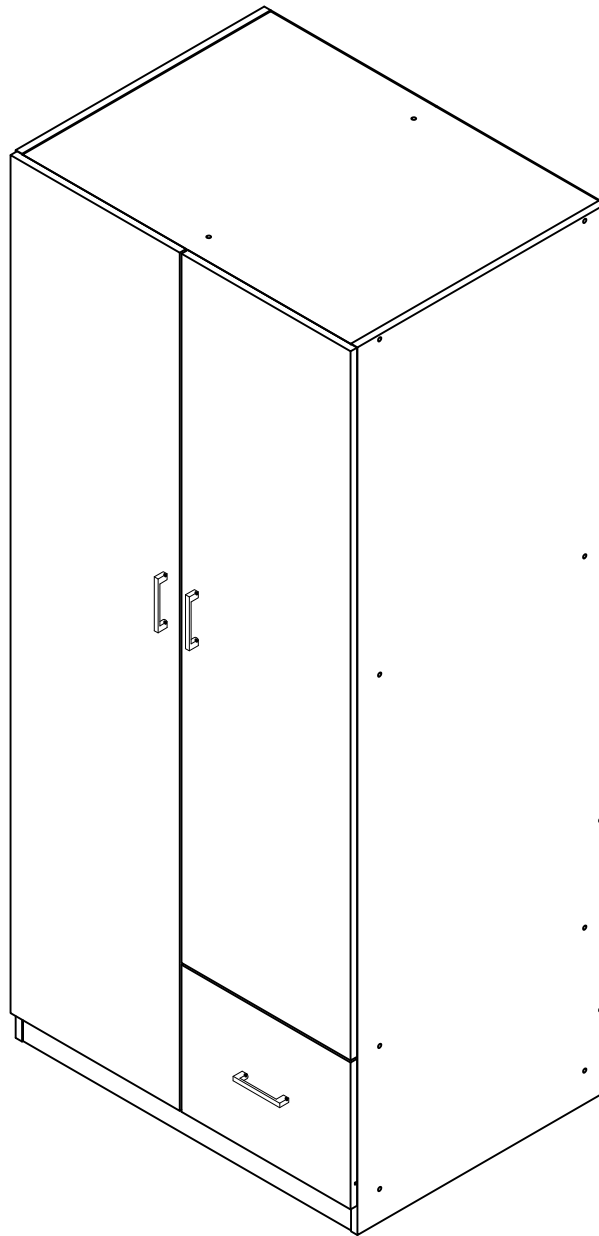


ASSEMBLY INSTRUCTIONS / INSTRUCTIONS  
D' ASSEMBLAGE / INSTRUCTIVO DE ARMADO

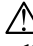

SKU CODE : N733P170776K / 170779K / 170776D / 170779D

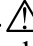





SKU
N733P170776K
N733P170779K
N733P170776D
N733P170779D

2 DOOR WARDROBE

## NOTES ON ASSEMBLY

- To ensure ease of assembly read all instructions before assembly and follow step by step illustrations.
- Keep instructions for future use.
- Adult assembly required.  2 person required. 
- Due to the presence of small parts during assembly, keep out of reach of children until assembly is complete.

- Pour assurer l' assemblage facile veuillez lire toutes les instructions avant l' assemblage et veuillez suivre les illustrations pour chaque etapes.
- Veuillez garder ces instructions pour l'usage ulterieur.
- Assemblage requis pas un adulte.  2 personnes requises. 
- Due a la presence de petite pieces durant l'assemblage, veuillez garder hors de porter des enfants jusqu'a ce que l'assemblage soit completer.

- Para garantizar la facilidad de ensamble lea las instrucciones antes de iniciar y siga paso a paso las ilustraciones.
- Guarde las instrucciones para futuras referencias.
- El ensamble requiere de un adulto.  2 personas requeridas. 
- Debido a que hay piezas pequenas, mantenga fuera del alcance a los ninos durante el ensamble, hasta que haya terminado.

## MAINTENANCE TIPS

- Never let liquids or damp cloths sit on this furniture.
- Never use chemical cleaning products. They can damage the finish. For cleaning, use only a slightly damp cloth and wipe dry.
- To avoid dulling of the finish, do not place furniture in direct sunlight.
- Do not put plastic or rubber rings under appliances, Use cloth of felt protectors.
- To clean, use a soft or slightly damp cloth, then wipe with a clean, dry cloth.

- Ne jamais laisser de liquide ou linge humide sur le meuble.
- Ne jamais utiliser de nettoyeurs a base de produits chimiques, cela va endommager le fini. Utiliser seulement un linge legerement humide.
- Ne pas placer le meuble directement au soleil pour prevenir le ternissement.
- Evitez de déposer des appareils avec des rondelles de plastique ou de caoutchouc. Utilisez un protecteur en tissu ou en feutre.
- Pour nettoyer, utilisez un linge doux ou legerement humecte. Essayez par la suite avec un linge propre at sec.

- Nunca deje un liquido o un trapo humedo sobre el mueble.
- Nunca utilice limpiadores a base de quimicos, eatos danaran le acabado. Use solo un pano humedo.
- No exponga el mueble directamente al sol para prevenir empanamiento.
- Evite apoyar aparatos aparatos con redondeles de plastico o de goma. Utilizar un protector de tela o de fieltro.
- Para limpiar, utilice un trapo suave o ligeramente humedecido. Seque luego con un trapo limpio y seco.

 **WARNING**   
**AVERTISSEMENT / ADVERTENCIA**

Please use your furniture correctly and safely. Improper use can cause safety hazards, or damage to your furniture or household items.

Children have died from furniture tipover:

- ALWAYS install the anti-tip device provided.
- NEVER put a TV on this product.
- NEVER open more than one drawer at a time.
- DO NOT defeat or remove the drawer interlock system; it is an important stability and safety system.
- PLACE heaviest items in the lowest drawers.

Use of tip-over restraints reduce, but does not eliminate, the risk of tip-over.

---

Priere d' utiliser le mobilier a bon escient et avec prudence. Une mauvaise utilisation peut etre a l' origine de risques d' accident ou peut endommager le mobilier et les articles menagers.

Des enfants sont morts a cause du basculement de meubles. Pour reduire le risque de basculement des meubles:

- TOUJOURS installer le dispositif anti-basculement fourni.
- NE JAMAIS placer un televiseur sur ce produit.
- NE JAMAIS permettre aux enfants d' etre dessus, de grimper, ou de se pendre apres des tiroirs, portes ou etageres.
- NE JAMAIS ouvrir plus d' un tiroir a la fois
- NE PAS defaire ou retirer le systeme de verrouillage du tiroir; il s'agit d' un important systeme de stabilite et de securite.
- PLACEZ les articles les plus lourds dans les tiroirs plus bas.

L'utilisation de dispositif antibasculement ne peut que reduire les risques de basculement, sans les eliminer

---

Por favor use el mobiliario correcta y seguramente. El mal uso puede causar riesgos de seguridad o dano a las unidades o articulos domesticos.

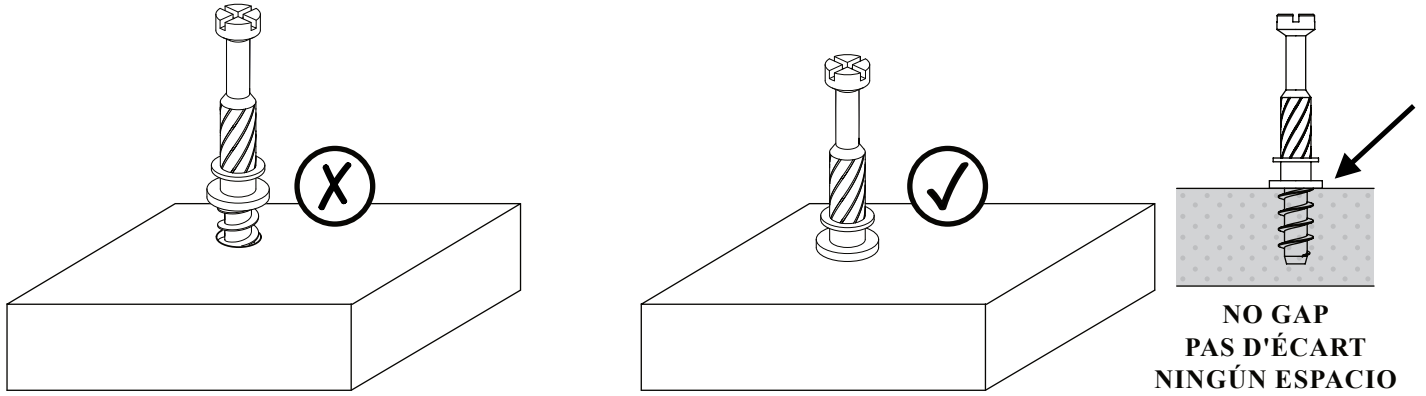
Ninos han muerto por volcamiento de muebles. Para reducir el riesgo de que los muebles se vuelquen:

- SIEMPRE instale el dispositivo antivuelco suministrado.
- NUNCA coloque un televisor sobre este producto.
- NUNCA permita que los ninos se paren, trepen, o cuelguen de los cajones, puertas o estantes.
- NUNCA abra mas de un cajon a la vez.
- NO anule ni retire el sistema de bloqueo de los cajones; es un importante sistema de estabilidad y seguridad.
- COLOQUE los articulos mas pesados en cajones de abajo.

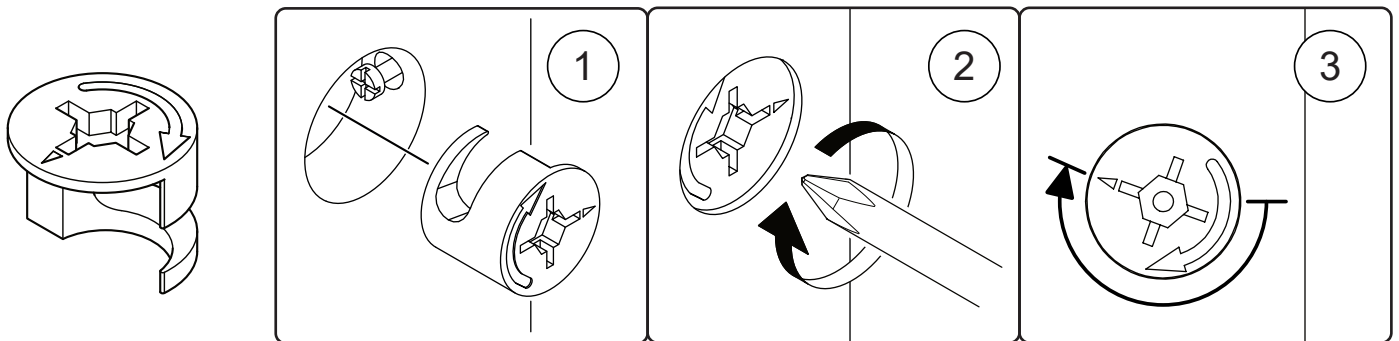
El uso de sujetadores para evitar el vuelco solo puede disminuie el riesgo de un vuelco, pero no lo elimina.

**MINIFIX CAM & MINIFIX BOLT & WOOD DOWEL**  
**CAMÉRA MINIFIX & BOULON MINIFIX & CHEVILLE BOIS**  
**CÁMARA MINIFIX & PERNO MINIFIX & PASADOR DE MADERA**

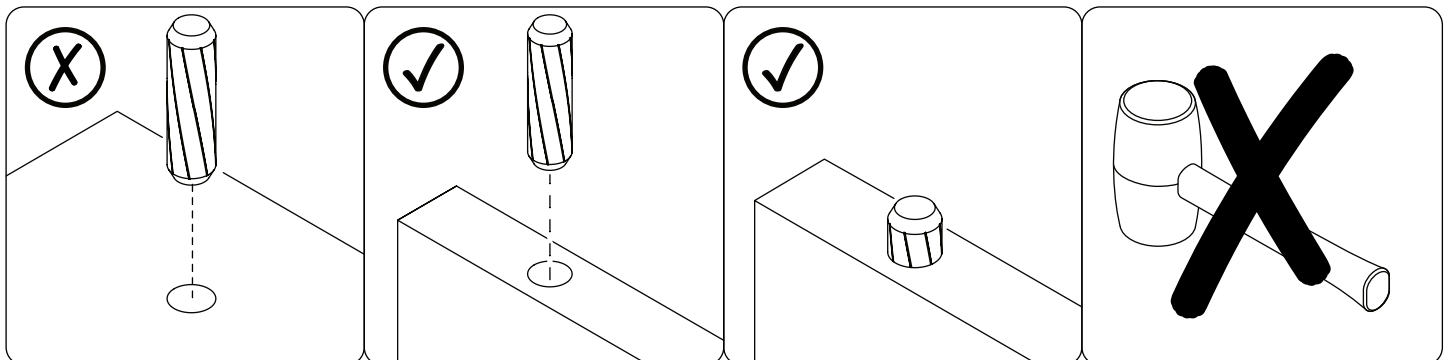
**MINIFIX BOLT**  
**BOULON MINIFIX**  
**PERNO MINIFIX**



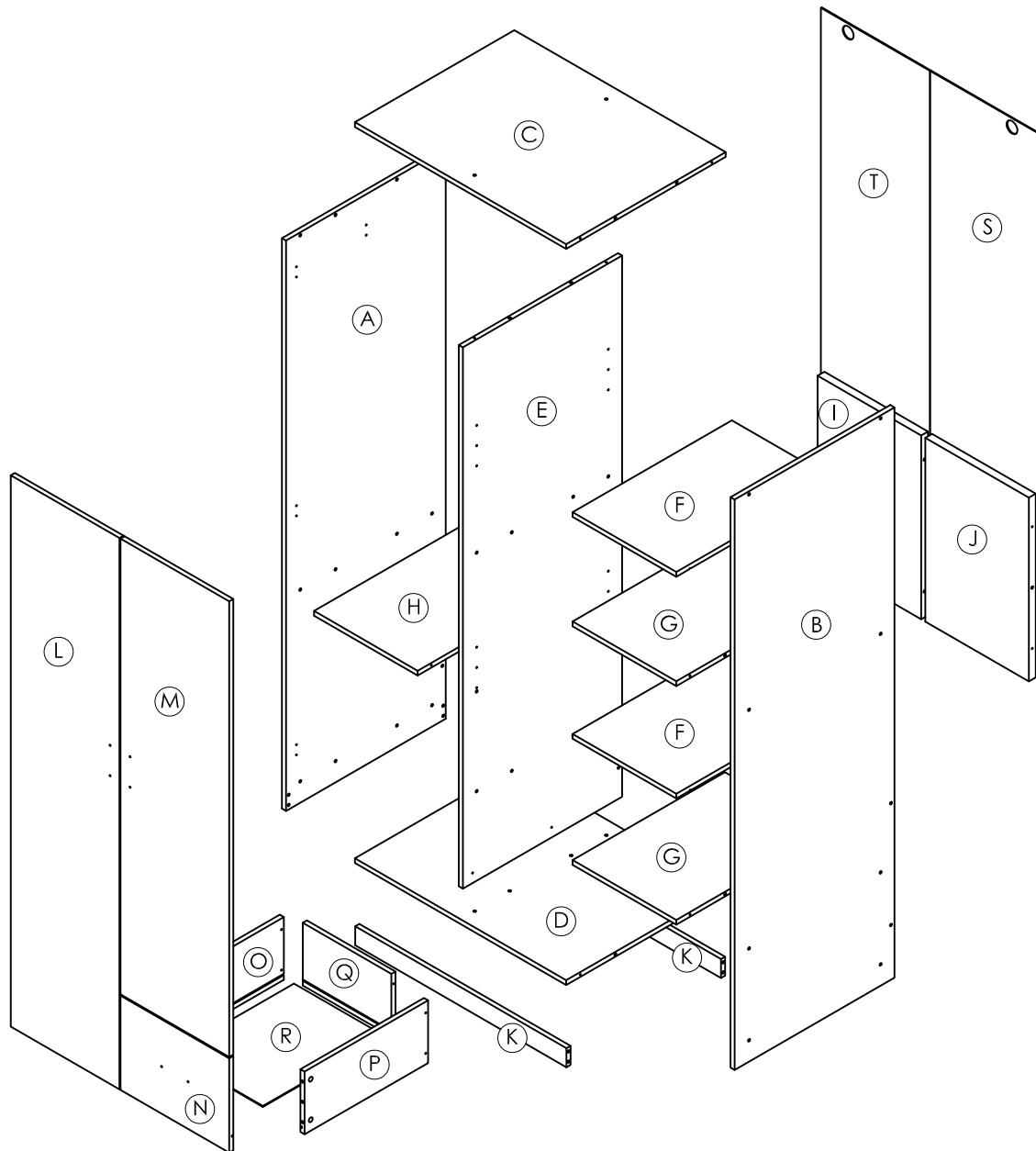
**MINIFIX CAM**  
**CAMÉRA MINIFIX**  
**CÁMARA MINIFIX**



**WOOD DOWEL**  
**CHEVILLE BOIS**  
**PASADOR DE MADERA**




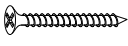

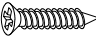

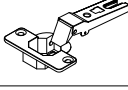

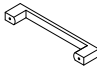

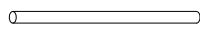


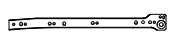
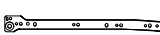
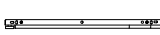





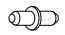
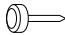
PARTS IDENTIFICATION  
IDENTIFICATION DES PIÈCES  
IDENTIFICACION DE LAS PARTES



# HARDWARE

## QUINCAILLERIE / HERRAJE

N733P170776K / 170779K / 170776D / 170779D

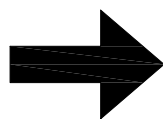
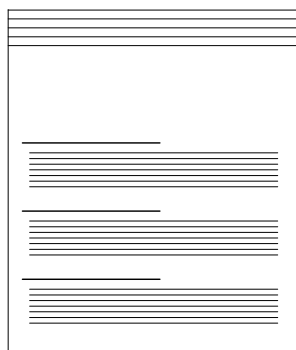
(1)	DOWEL Ø8X30MM  40 Pcs	(2)	SCREW M4.7x38MM  6 Pcs	(3)	SCREW M3.5x15MM  12 Pcs	(4)	SCREW M4x30MM  6 Pcs
(5)	T-SCREW M10x12MM  26 Pcs	(6A)	METAL HINGES (5/8")  6 Pcs	(6B)	METAL PLATE  6 Pcs	(7)	PLASTIC HANDLE 96MM  3 Pcs
(8)	PLASTIC U-BRACKET  2 Pcs	(9)	METAL HANGER 369MM  1 Pc	(10)	METAL L BRACKET 2MM  2 Pcs	(11)	NAIL PIN  18 Pcs
(12A)	DRAWER SLIDE CR  1 Pc	(12B)	DRAWER SLIDE CL  1 Pc	(12C)	DRAWER SLIDE DR  1 Pc	(12D)	DRAWER SLIDE DL  1 Pc
(13)	EURO SCREW M6x8MM  4 Pcs	(14)	MINIFIX BOLT  4 Pcs	(15)	MINIFIX CAM 15/12  4 Pcs	(16)	UNITAR SCREW M6.3x40MM  28 Pcs
(17)	SHELF SUPPORT  8 Pcs	(18)	NAIL LEG  3 Pcs				


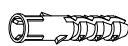

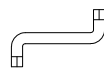
- Hardware quantity may supplied more than it required. Please keep spares and tools for future use.
- La cantidad de hardware puede suministrarse mas de lo requerido. Guarde los repuestos y las herramientas para uso futuro.
- La quantite de materiel peut fournir plus que necessaire. Veuillez conserver les pieces de rechange et les outils pour une utilisation future.

## FURNITURE TIPPING RESTRAINT

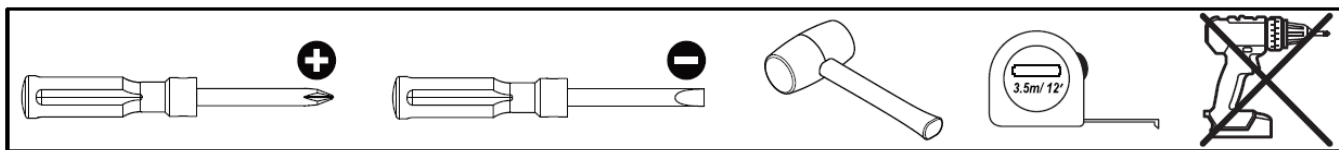
### SEGURO CONTRA VOLCADO DE MUEBLES

### DISPOSITIF DE SECURITE POUR MEUBLES

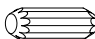


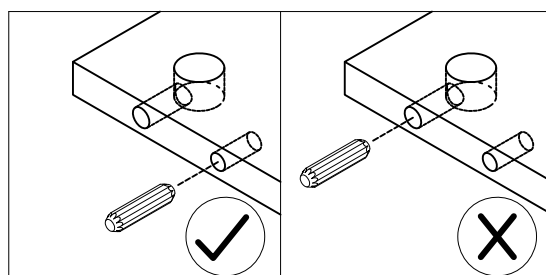
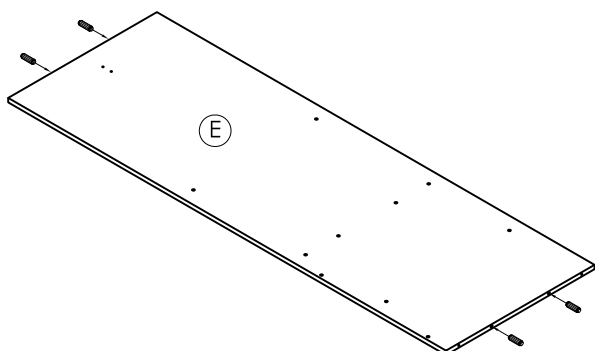
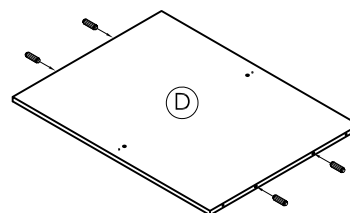
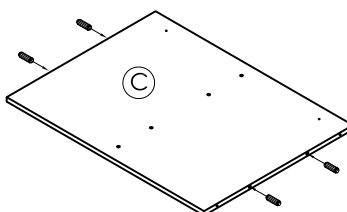
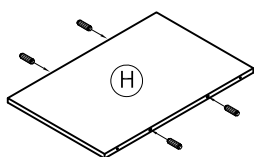
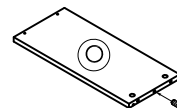
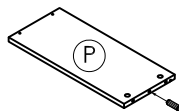
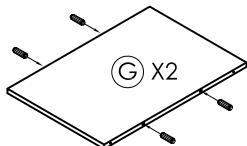
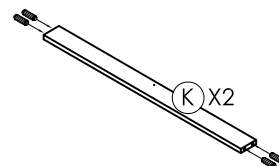
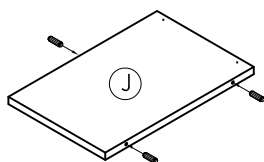
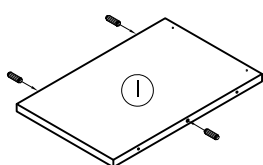
(19)	MOUNTING L-BRACKET  2 Pcs	(20)	WALL PLUG  2 Pcs
(21)	WASHER  2 Pcs	(22)	ALLEN KEY  1 Pcs

# TOOLS NOT INCLUDED OUTILS PAS INCLUS / HERRAMIENTAS NO INCLUIDAS




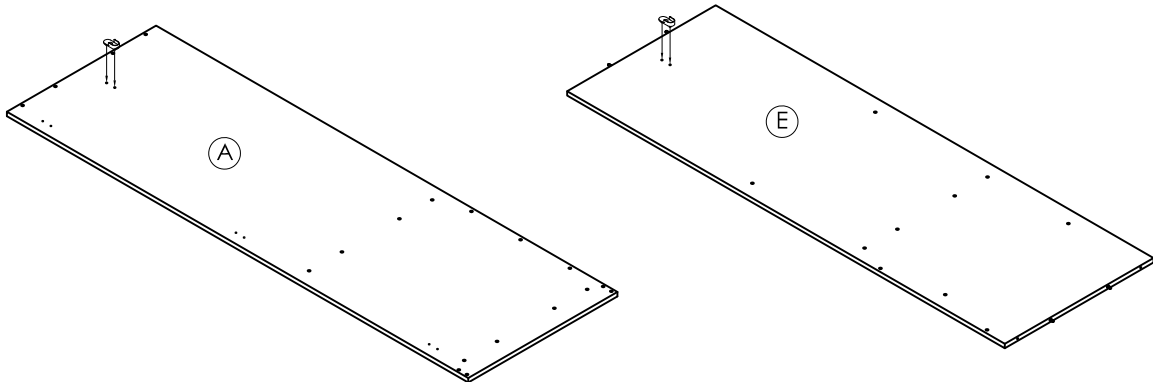
## STEP 1

(1)	DOWEL Ø8X30MM	I	J	K	G	P	O	H	C	D	E
		3	3	8	8	1	1	4	4	4	4
	40 Pcs										





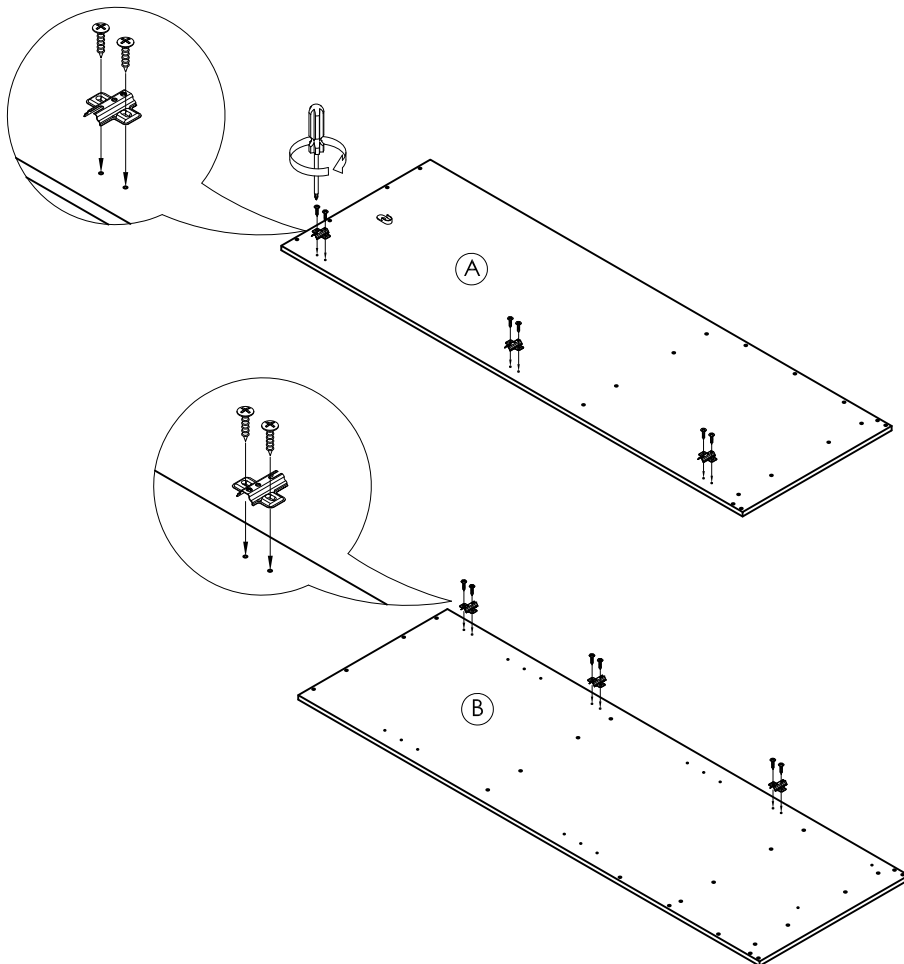
## STEP 2

(8)	PLASTIC U-BRACKET	A	E
		1	1
	2 Pcs		



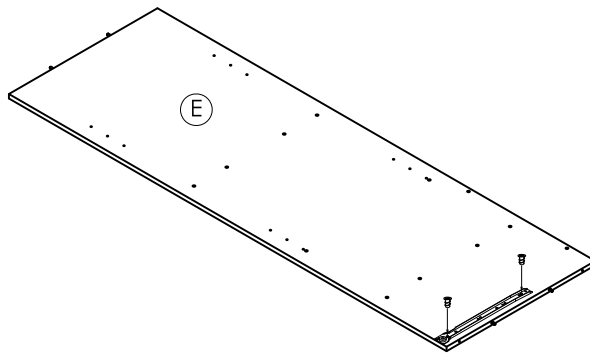
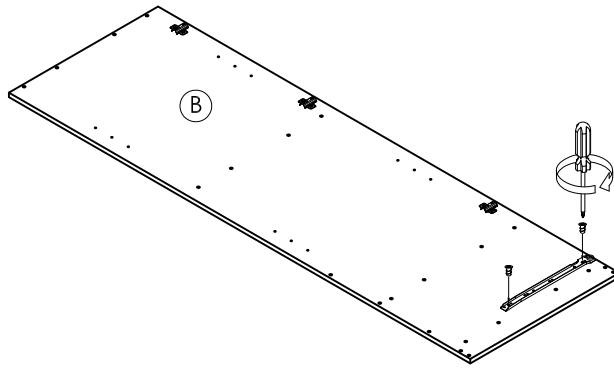
## STEP 3

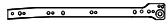
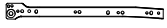
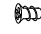
(5)	T-SCREW M10x12MM	A	B
		3	3
	12 Pcs		
(6B)	METAL PLATE	A	B
		3	3
	6 Pcs		

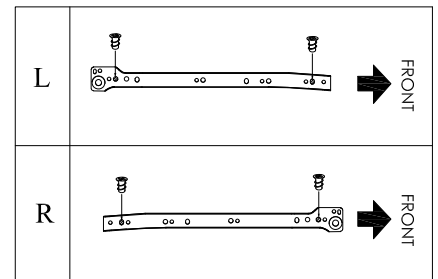




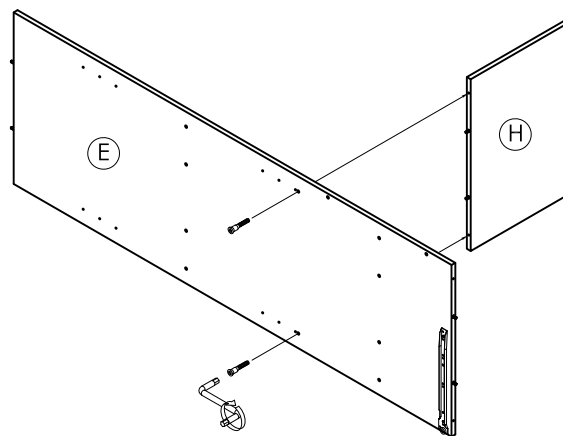
# STEP 4




(12A)	DRAWER SLIDE CR	B	
		1	
1 Pcs			
(12B)	DRAWER SLIDE CL	E	
		1	
1 Pcs			
(13)	EURO SCREW M6x8MM	B	E
		2	2
	4 Pcs		

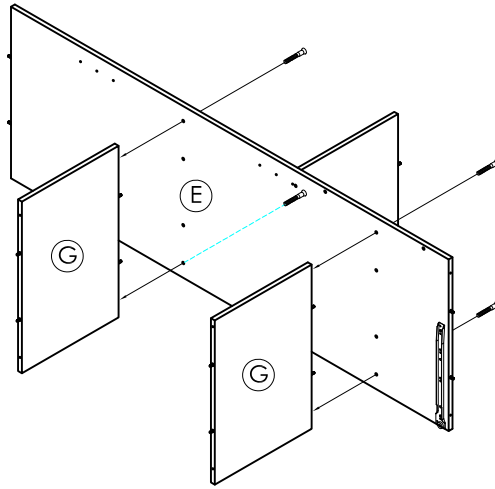



# STEP 5



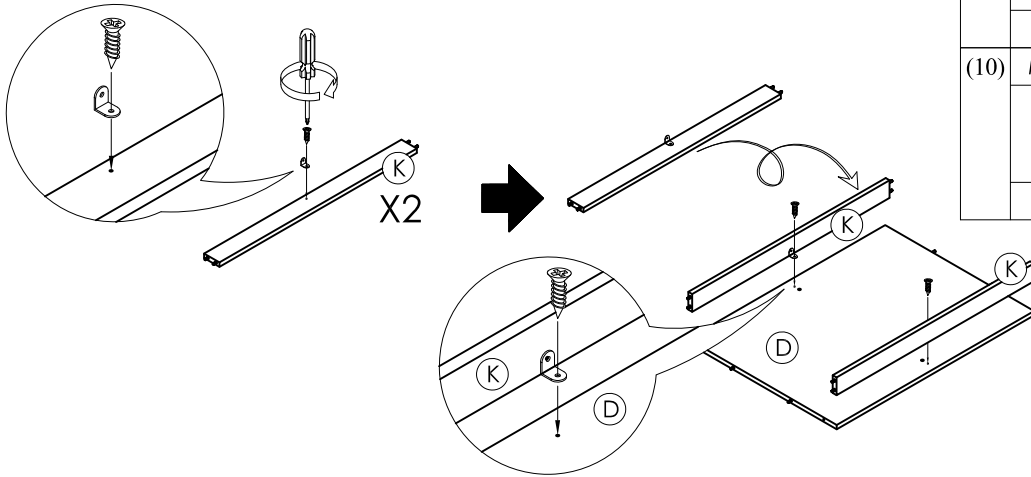
(16)	UNITAR SCREW M6.3x40MM	E	
		2	
	2 Pcs		


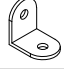
STEP 6



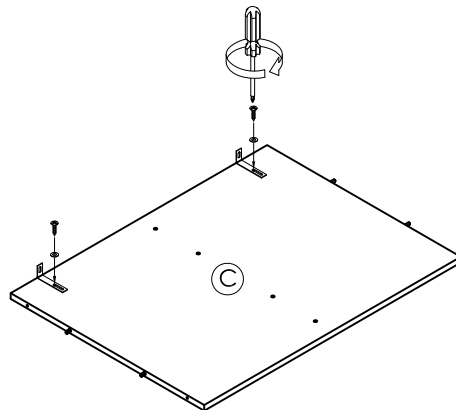
(16)	UNITAR SCREW M6.3x40MM	E
		4
	4 Pcs	




STEP 7

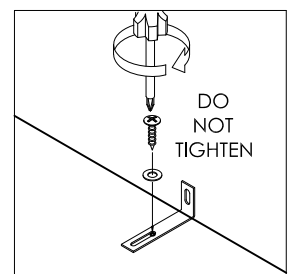


(3)	SCREW M3.5x15MM	K	D
		2	2
	4 Pcs		
(10)	METAL L BRACKET 2MM	K	
		2	
	2 Pcs		

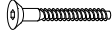
STEP 8

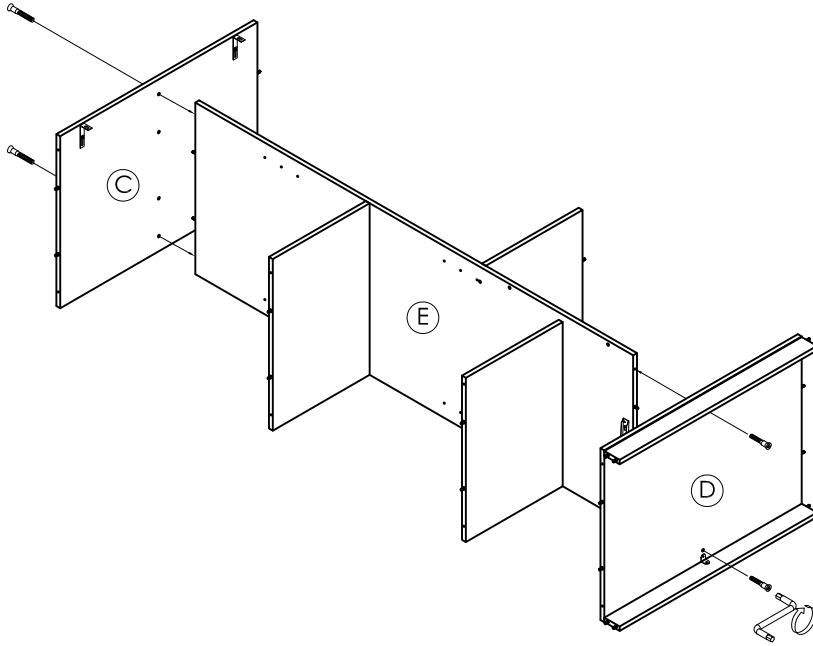


(5)	T-SCREW M10x12MM	C
		2
	2 Pcs	
(19)	MOUNTING L-BRACKET	C
		2
	2 Pcs	
(21)	WASHER	C
		2
	2 Pcs	




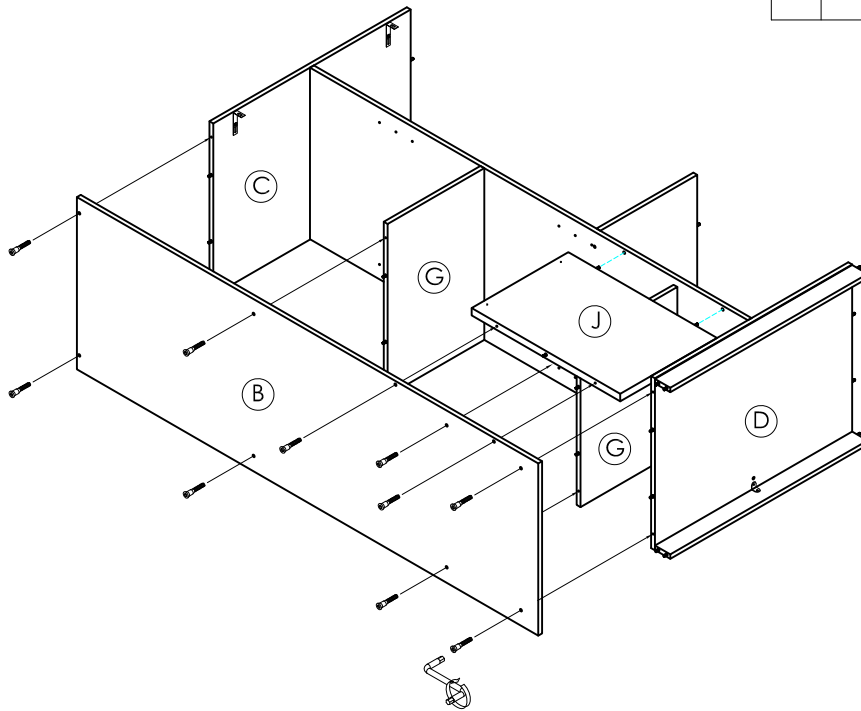
STEP 9

(16)	UNITAR SCREW M6.3x40MM	C	D
		2	2
	4 Pcs		




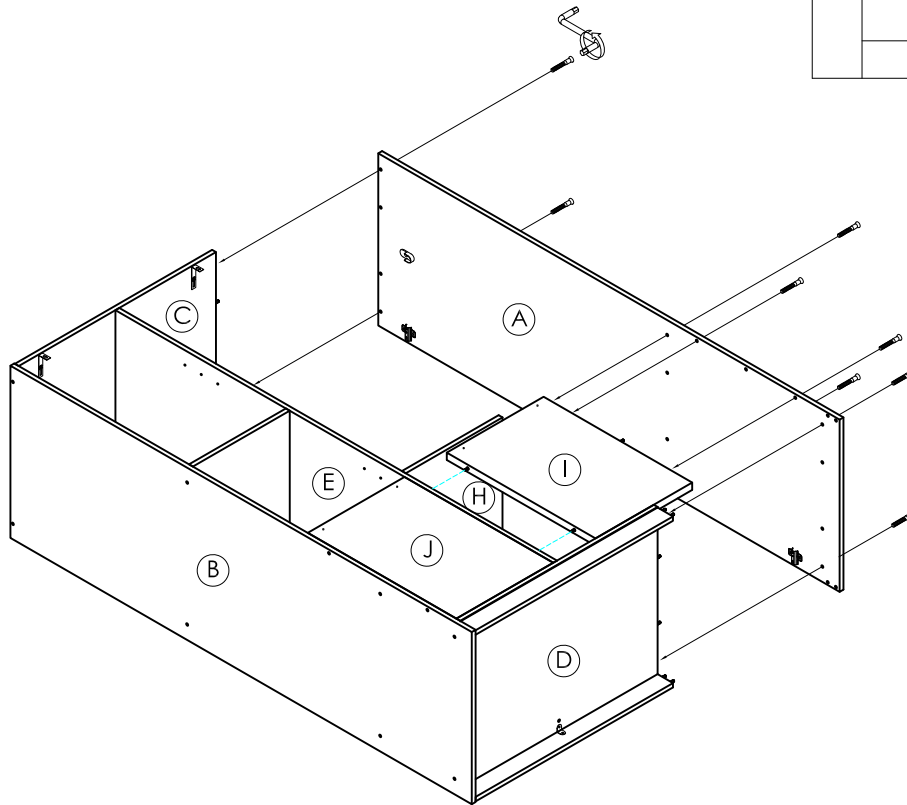
STEP 10

(16)	UNITAR SCREW M6.3x40MM	B
		10
	10 Pcs	




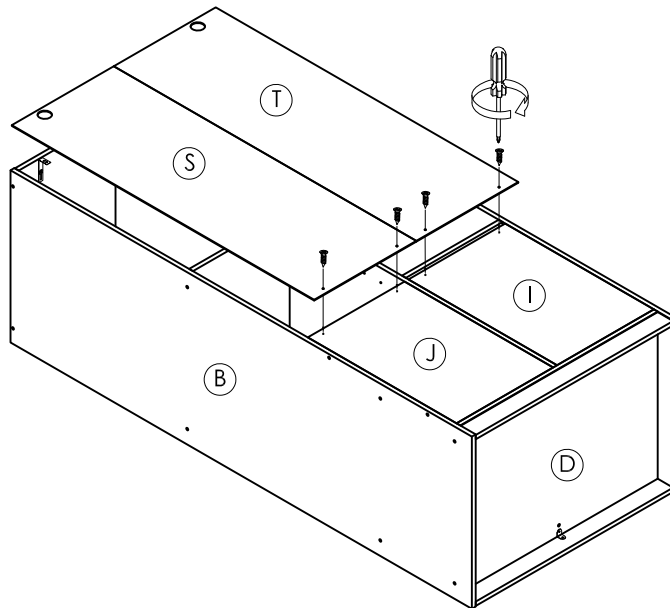
# STEP 11

(16)	UNITAR SCREW M6.3x40MM	A
		8
	8 Pcs	

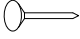


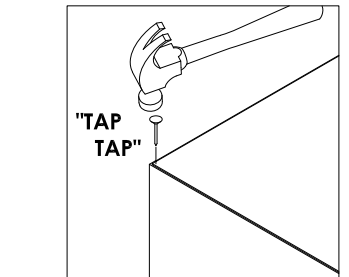
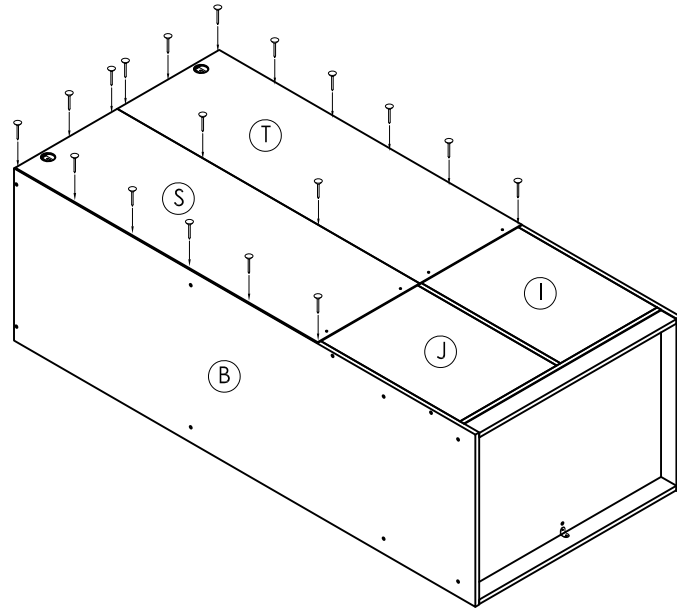
# STEP 12

(3)	SCREW M3.5x15MM	S	T
		2	2
	4 Pcs		

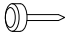


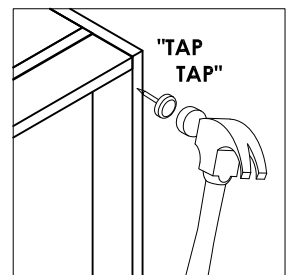
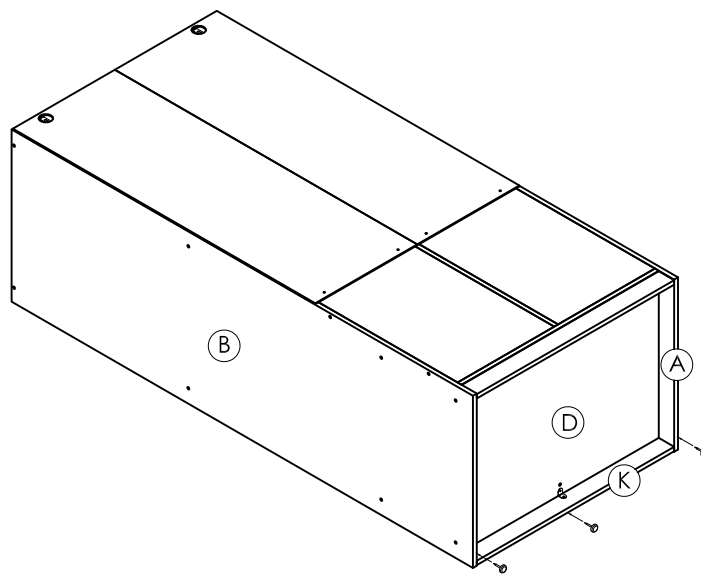
STEP 13

(11)	NAIL PIN	S	T
		9	9
	18 Pcs		



STEP 14

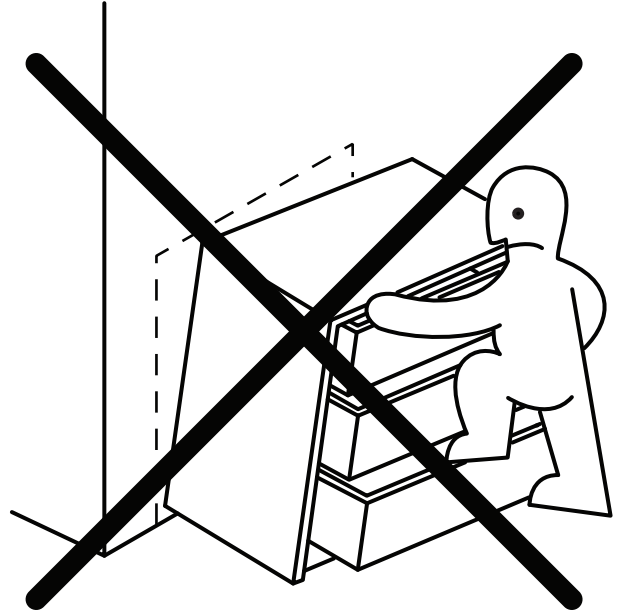
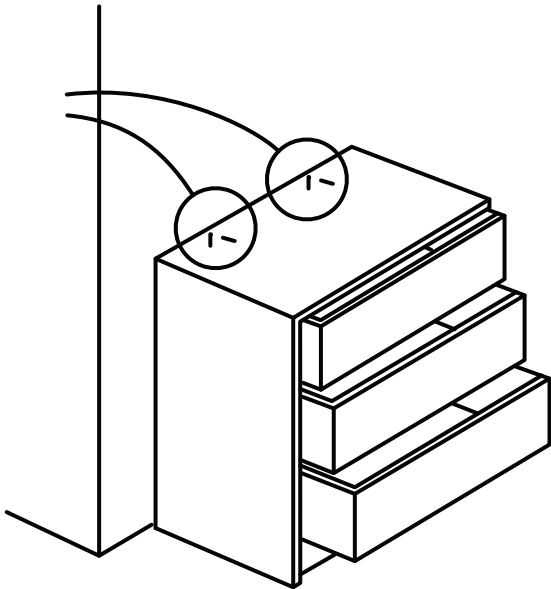
(18)	NAIL LEG	A	B	K
		1	1	1
	3 Pcs			



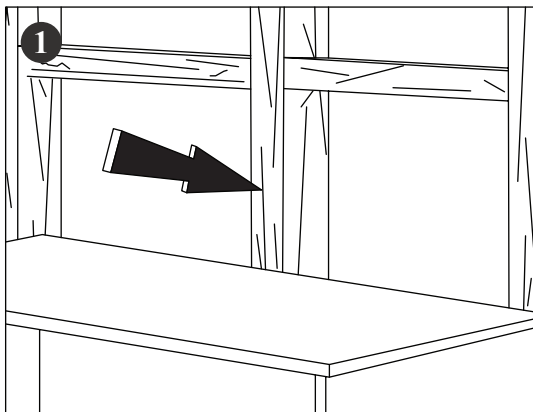
# FURNITURE TIPPING RESTRAINT

## SEGURO CONTRA VOLCADO DE MUEBLES

### DISPOSITIF DÉ SÉCURITÉ POUR MEUBLES

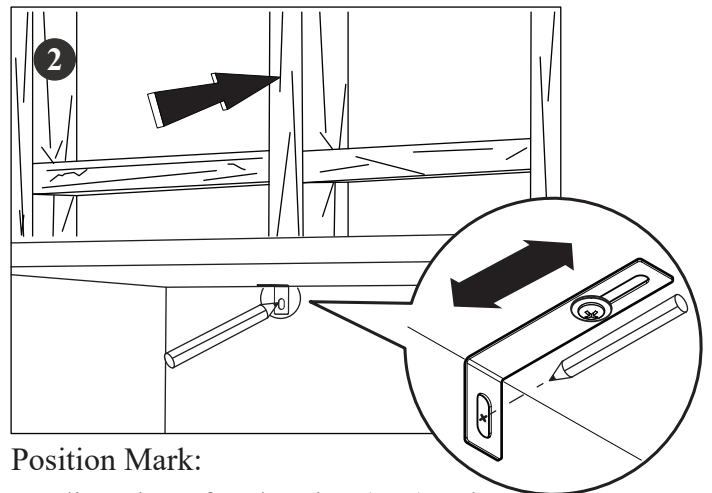


#### STEP 15



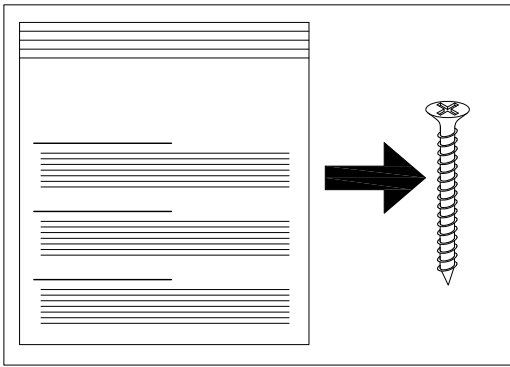
Locate a wall stud:

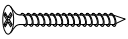
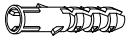
- Move the furniture unit to its final position to the wall
- Locate a wall stud behind the furniture unit

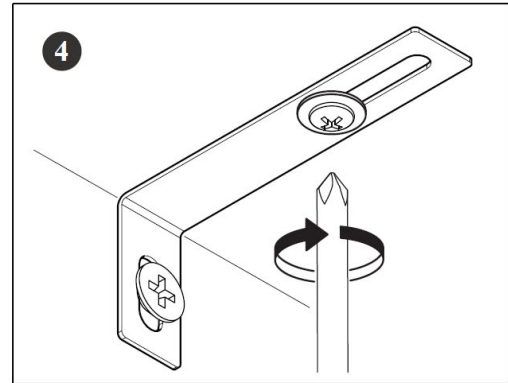
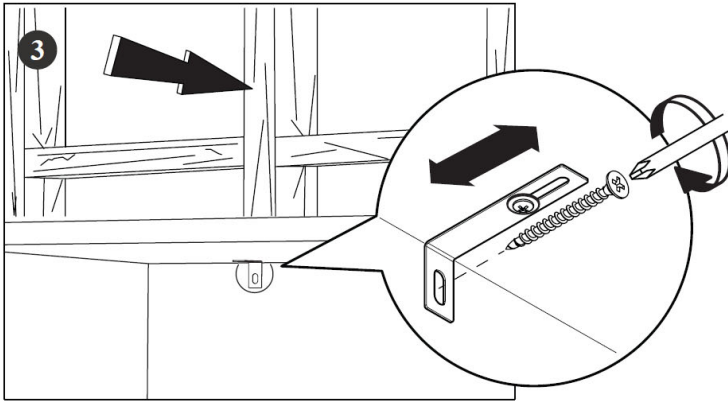


Position Mark:

- Adjust the safety bracket (AA) to be flush to the wall
- Use the Pencil to mark the positioning hole on a wall stud

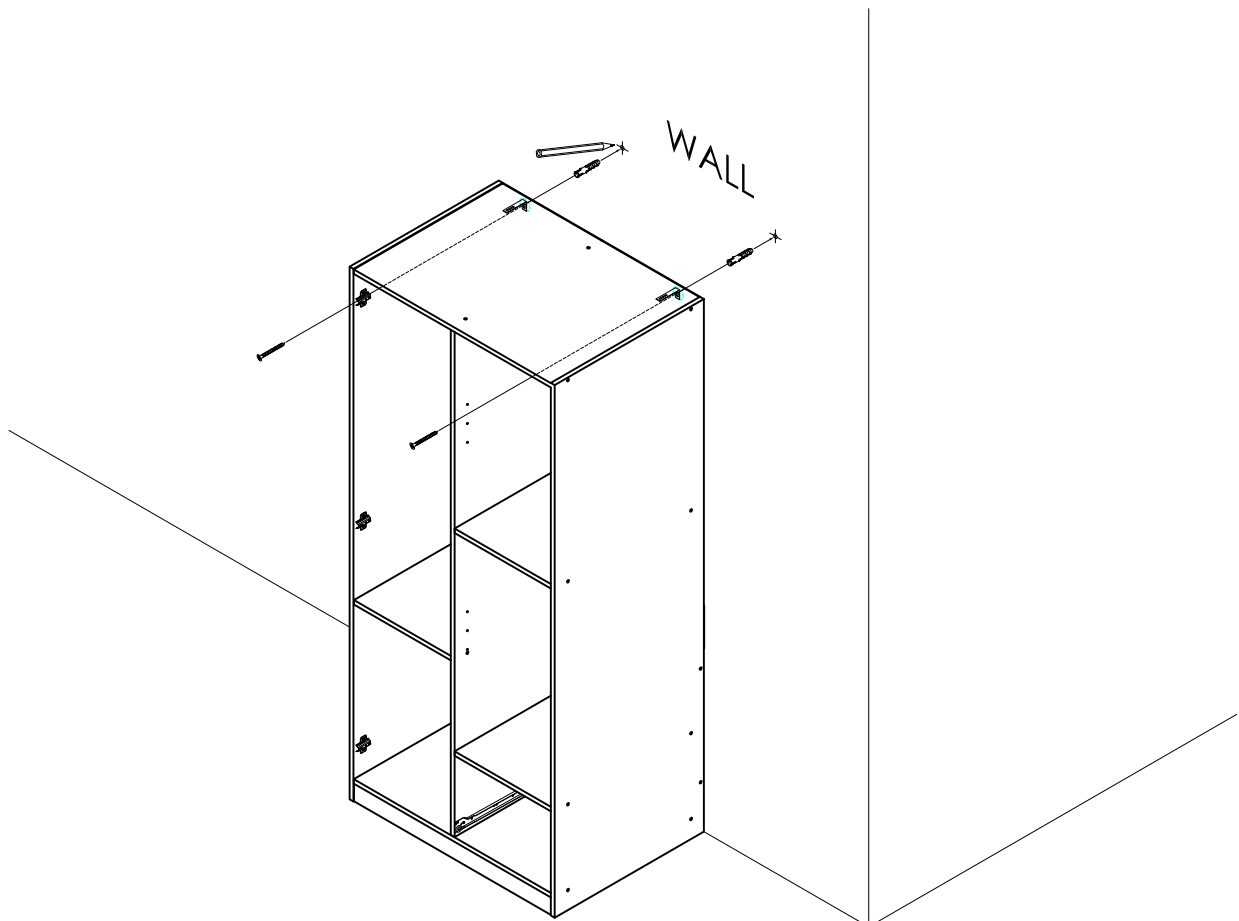


(2)	SCREW M4.7x38MM
	
	2 Pcs
(20)	WALL PLUG
	
	2 Pcs

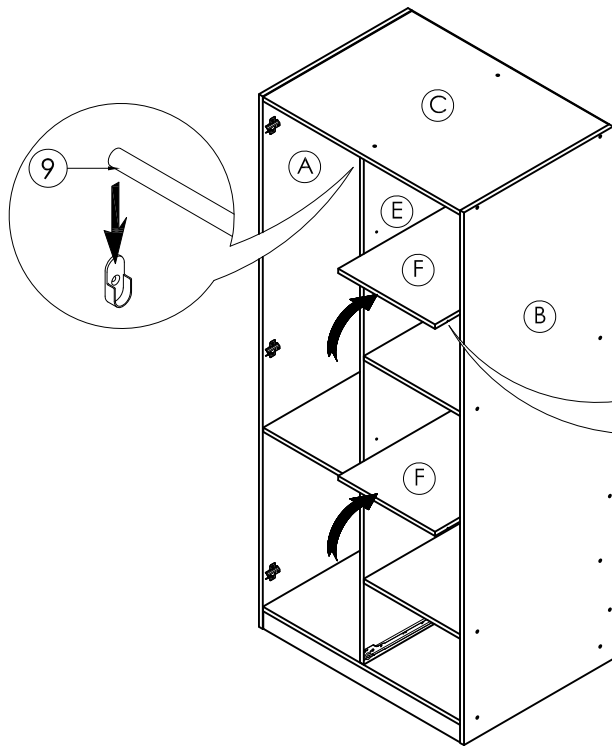


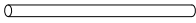

Screw the safety bracket to the wall stud:  
 – Screw the safety bracket (AA) to the wall stud with Screw (DD)

Adjust the furniture:  
 – Tighten back the screw (CC) to secure the furniture to be locked to the wall

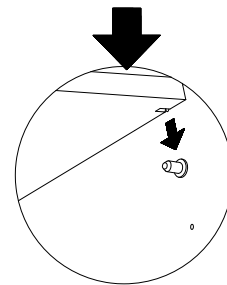
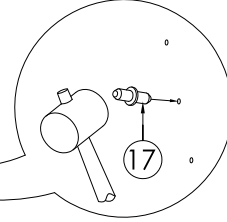


# STEP 16



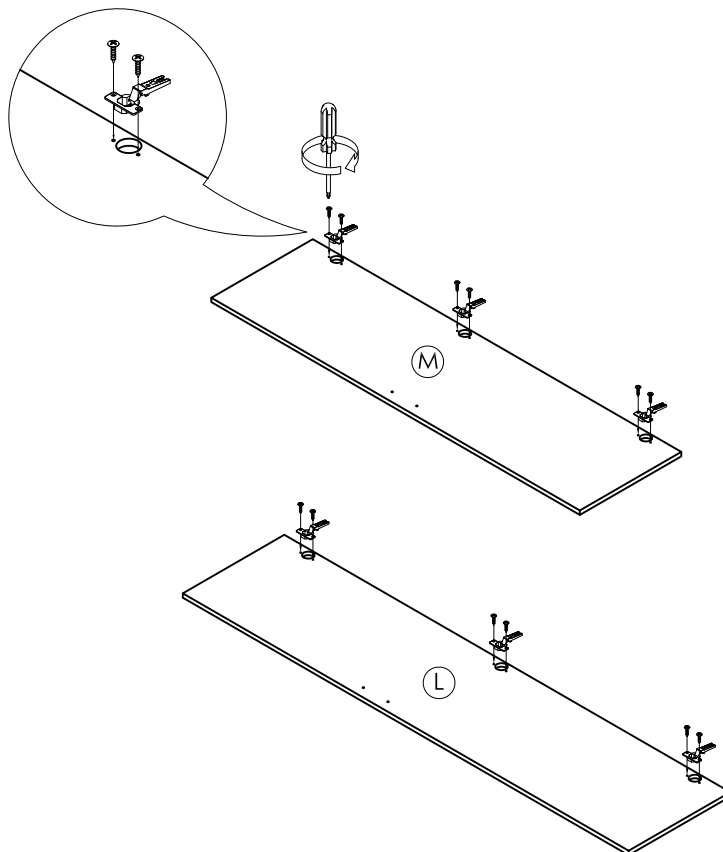
(9)	METAL HANGER 369MM		
			
	1 Pc		
(17)	SHELF SUPPORT	B	E
		4	4
	8 Pcs		

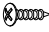
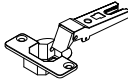
## STEP 1



PUT (F) PANEL ON SHELF SUPPORT


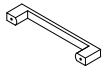
# STEP 17

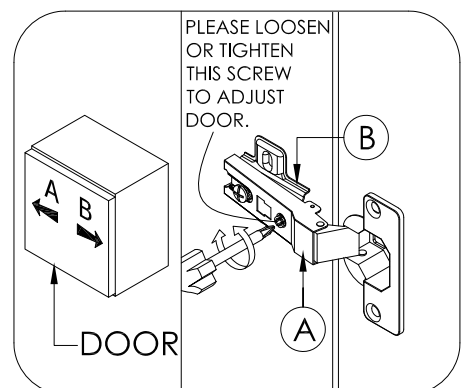
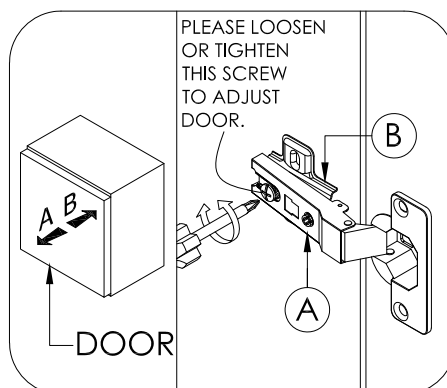
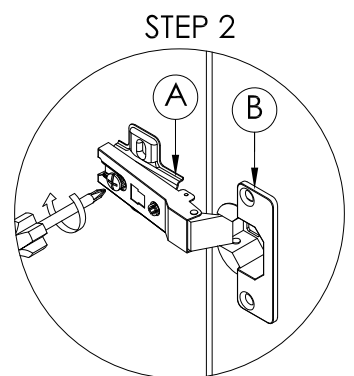
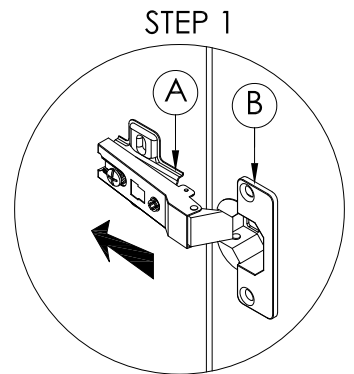
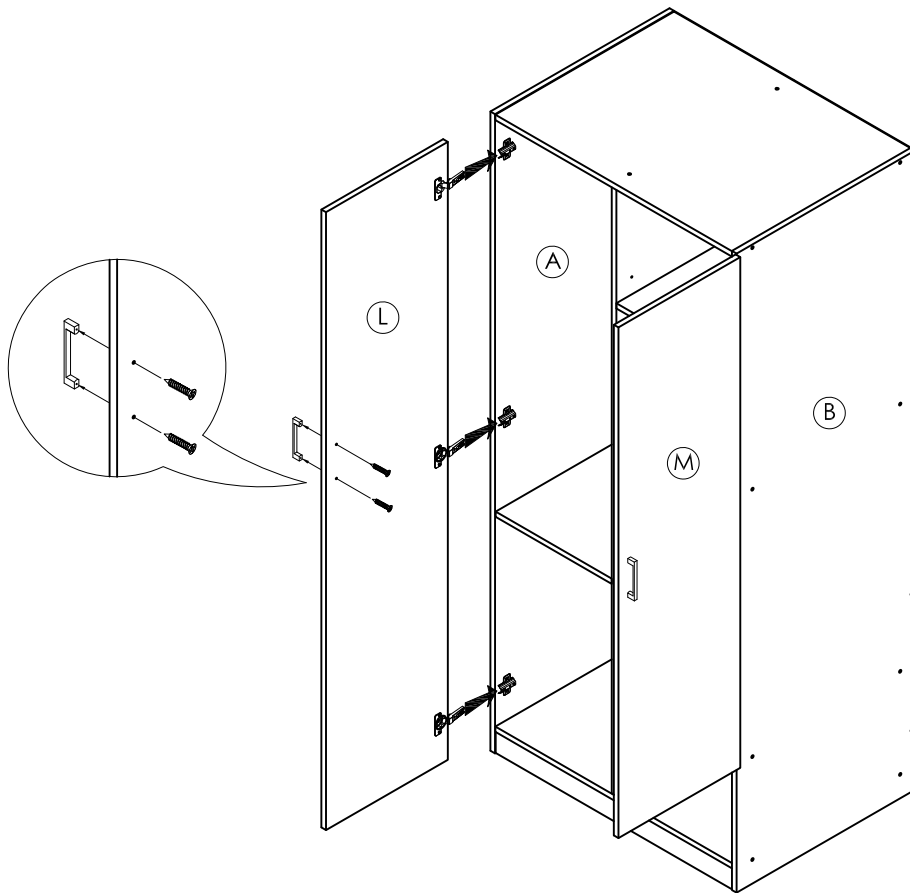


(5)	T-SCREW M10x12MM	M	L
		6	6
	12 Pcs		
(6A)	METAL HINGES (5/8")	B	B
		3	3
	6 Pcs		

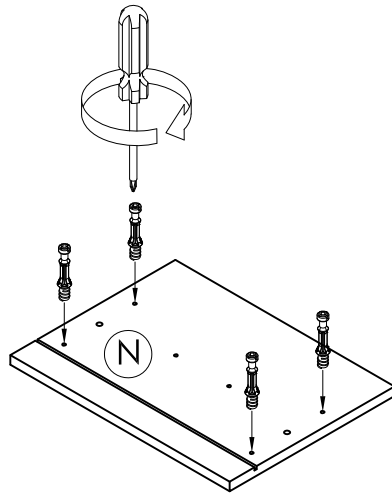



# STEP 18

(4)	SCREW M4x30MM	M	L
		2	2
	4 Pcs		
(7)	PLASTIC HANDLE 96MM	M	L
		1	1
	2 Pcs		

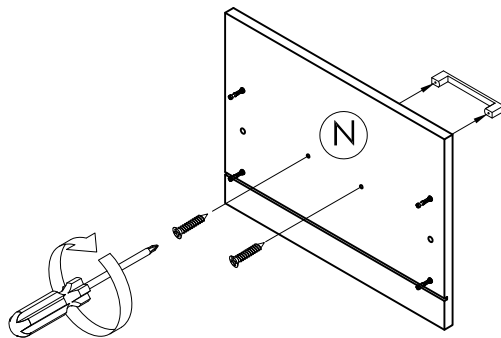



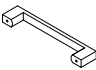
STEP 19



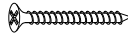
(14)	MINIFIX BOLT	N
		4
	4 Pcs	

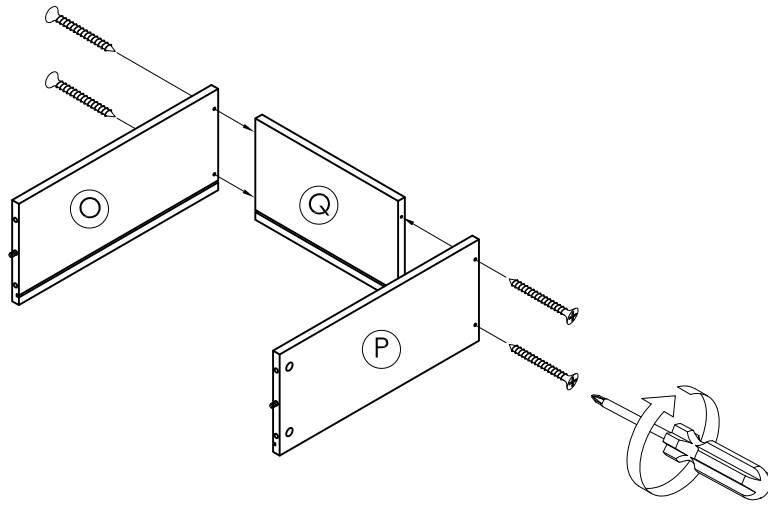
STEP 20



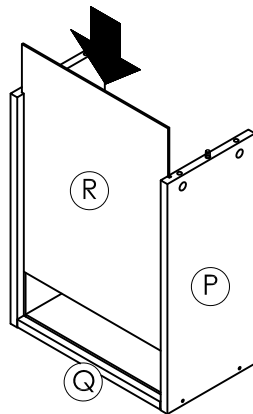
(4)	SCREW M4x30MM	N
		2
	2 Pcs	
(7)	PLASTIC HANDLE 96MM	N
		1
	1 Pc	

STEP 21


(2)	SCREW M4.7x38MM	O	P
		2	2
	4 Pcs		

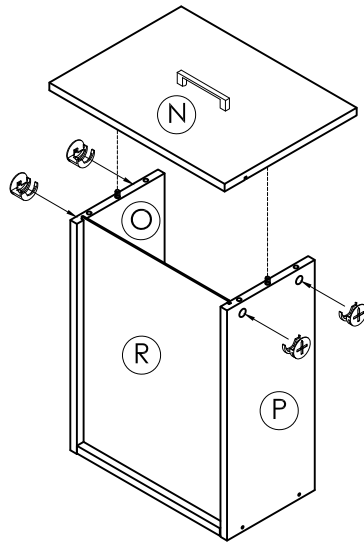


STEP 22






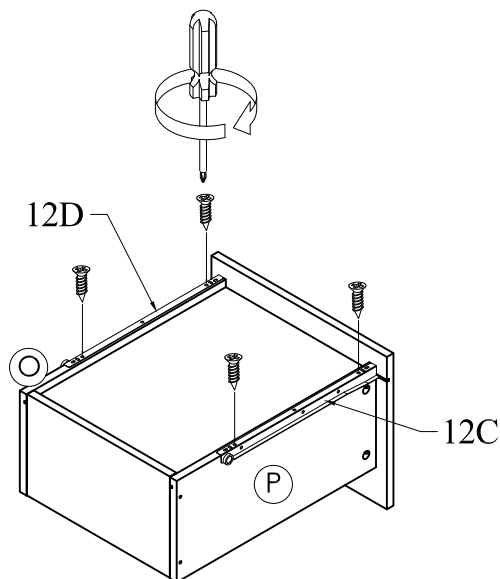
# STEP 23

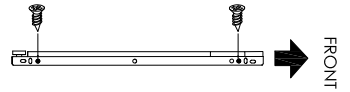
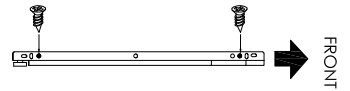
(15)	MINIFIX CAM 15/12	O	P
		2	2
	4 Pcs		



# STEP 24

(3)	SCREW M3.5x15MM	O	P
		2	2
	4 Pcs		
(12C)	DRAWER SLIDE DR	P	
		1	
	1 Pc		
(12D)	DRAWER SLIDE DL	O	
		1	
	1 Pc		

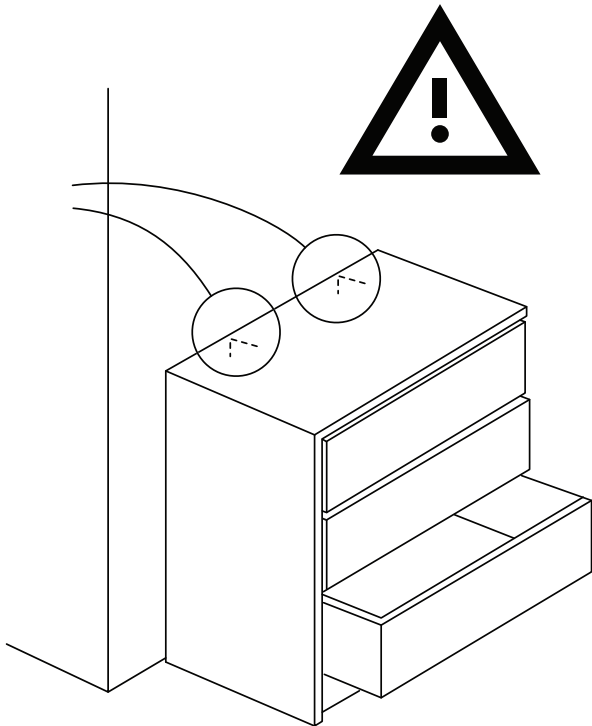


L		FRONT
R		FRONT

# DRAWER INTERLOCK SYSTEM

## SYSTÈME DE VERROUILLAGE DES TIROIR

### SISTEMA DE INTERBLOQUEO DE CAJON



Never use the unit without the interlock system installed following the instructions

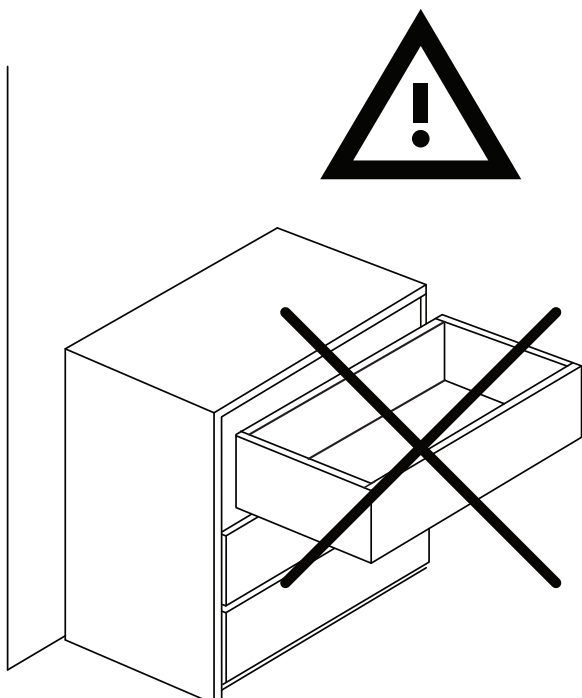
Ne jamais utiliser l'appareil sans le verrouillage installé en suivant les instructions

Nunca utilice la unidad sin el sistema de enclavamiento instalado siguiendo las instrucciones

This item features an interlock system that allows for the opening of only one drawer at a time, preventing the simultaneous opening of multiple drawer.

Cet article est doté d'un système de verrouillage qui permet l'ouverture d'un seul tiroir à la fois, empêchant l'ouverture simultanée de plusieurs tiroirs.

Este artículo cuenta con un sistema de bloqueo que permite la apertura de un solo cajón a la vez, evitando la apertura simultánea de varios cajones.



Do not defeat or remove the drawer interlock system. It is important stability and safety system.

Ne pas défaire ou retirer le système de verrouillage du tiroir; il s'agit d'un important système de stabilité et de sécurité.

No anule ni retire el sistema de bloqueo del cajón. Es importante el sistema de estabilidad y seguridad.

STEP 25

