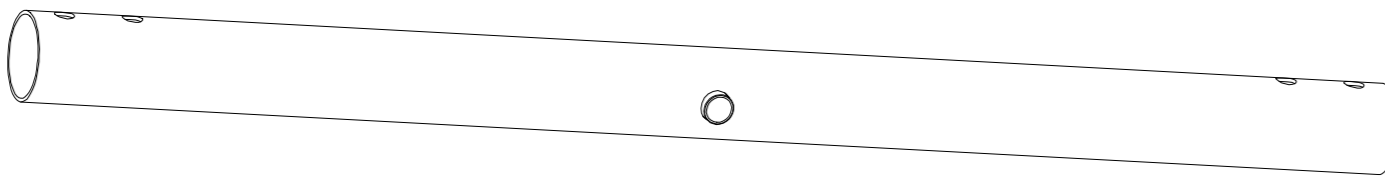
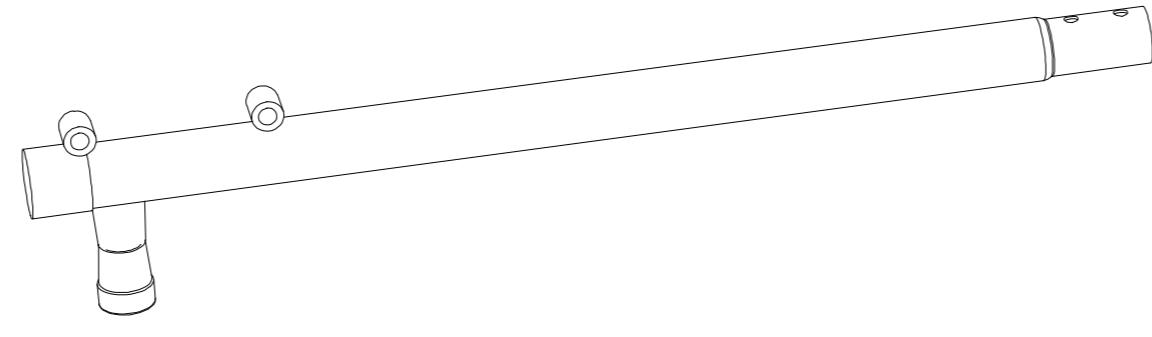
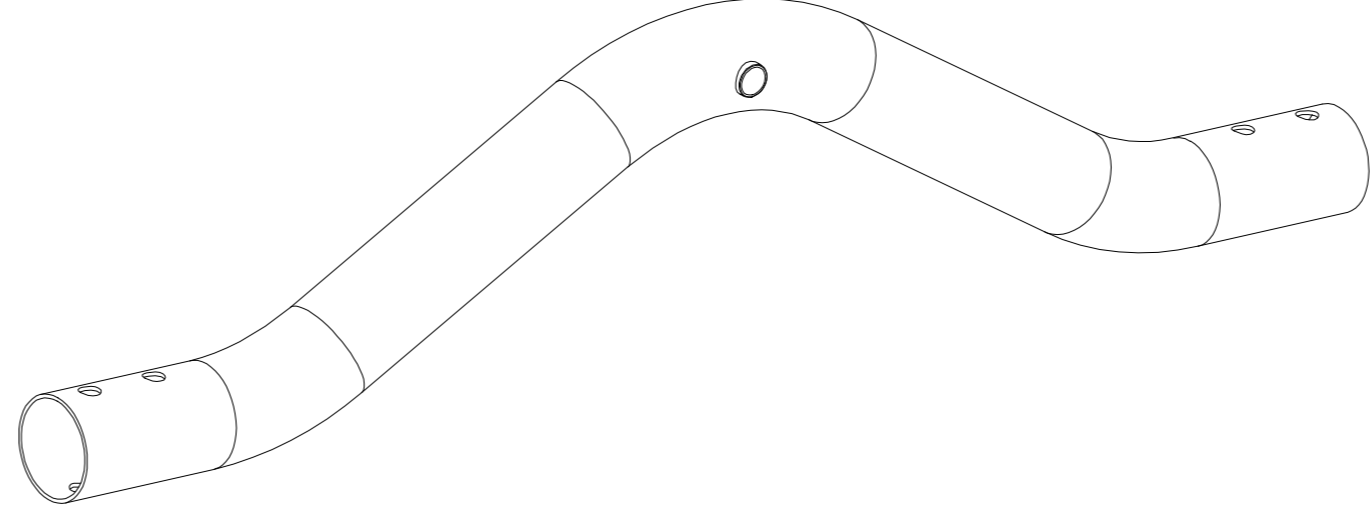
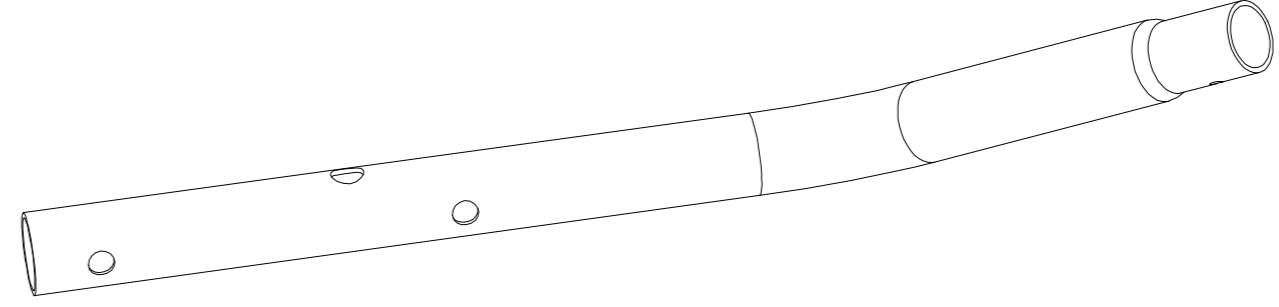
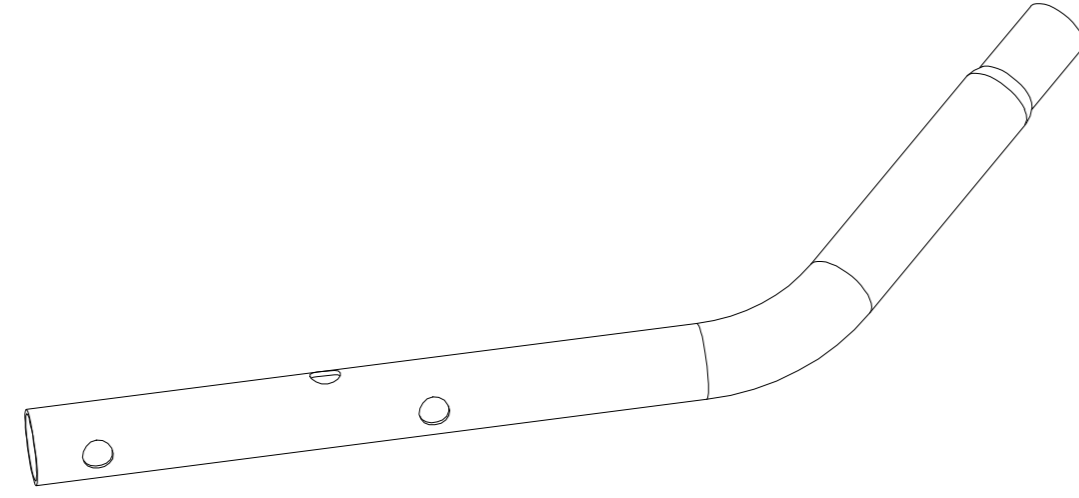
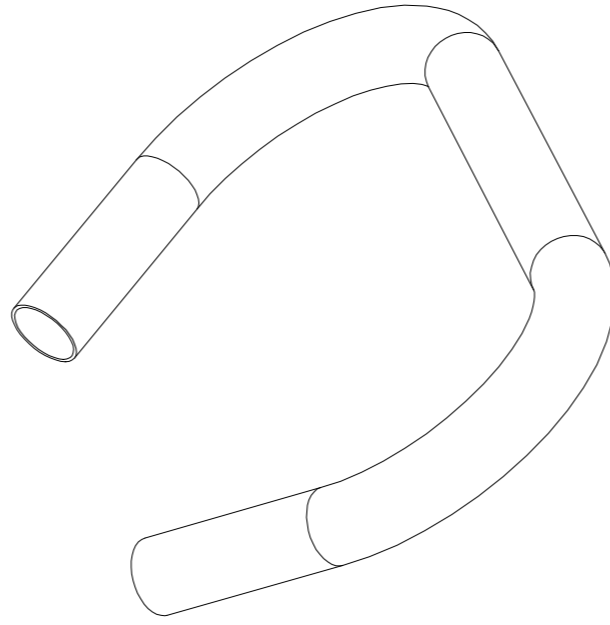
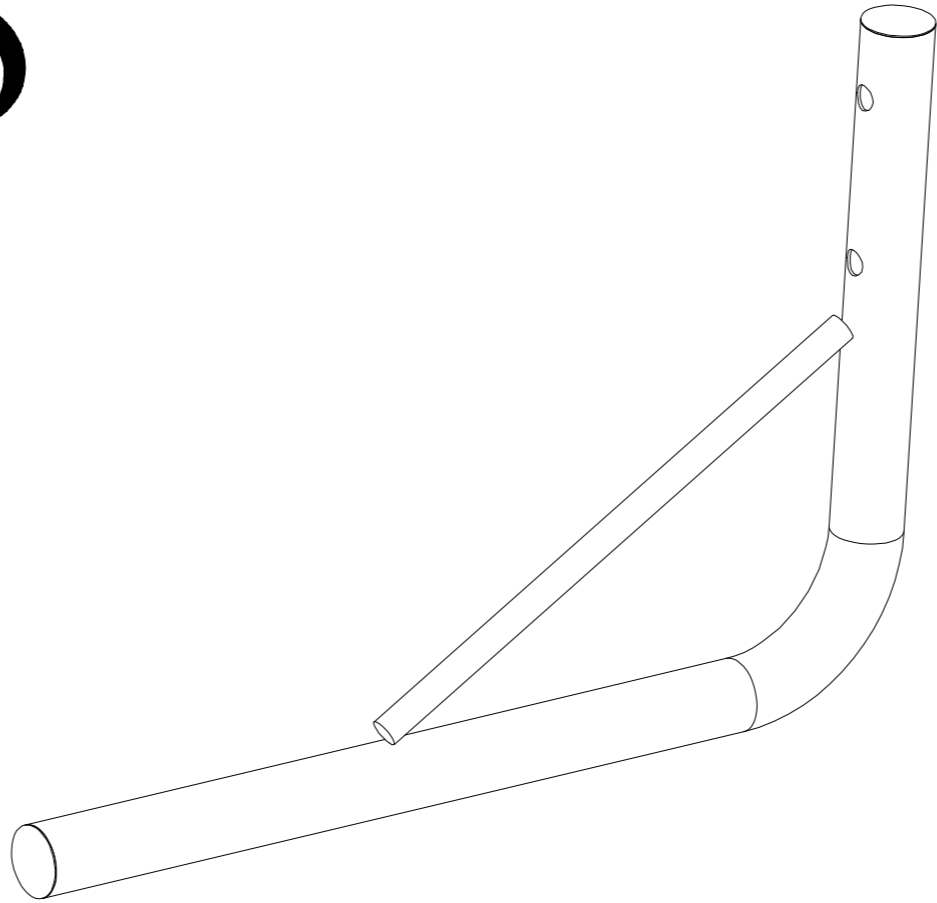
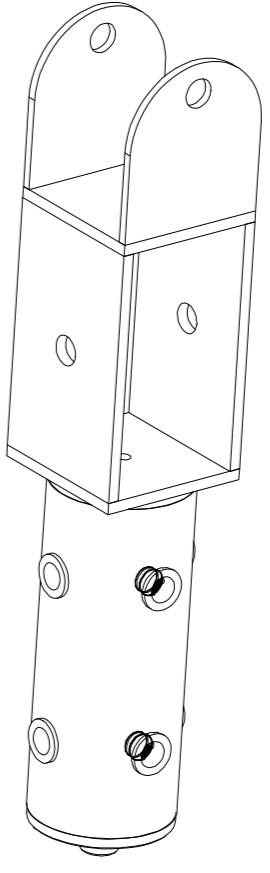
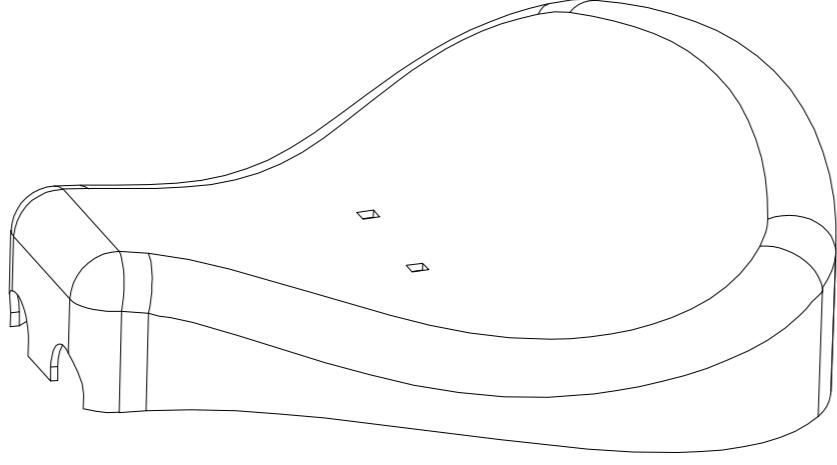
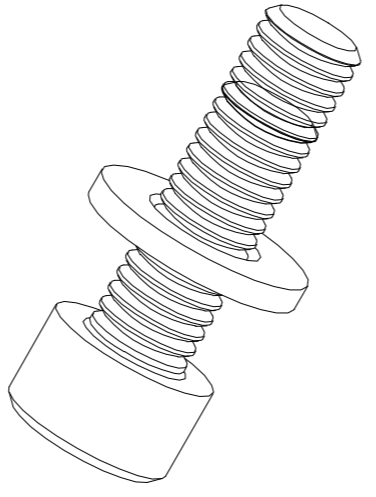
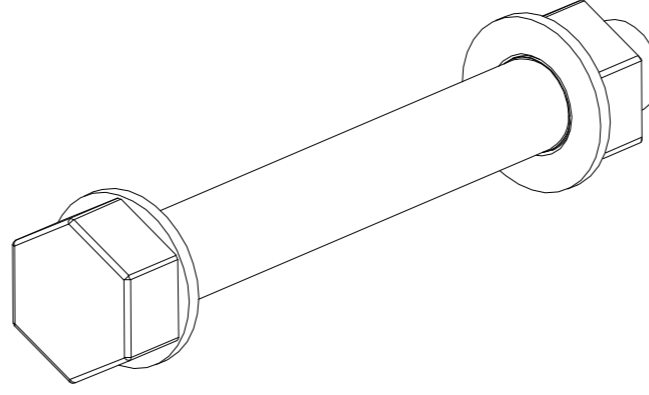
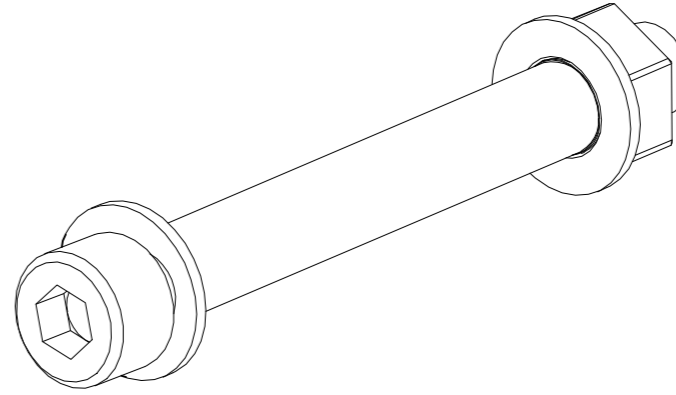
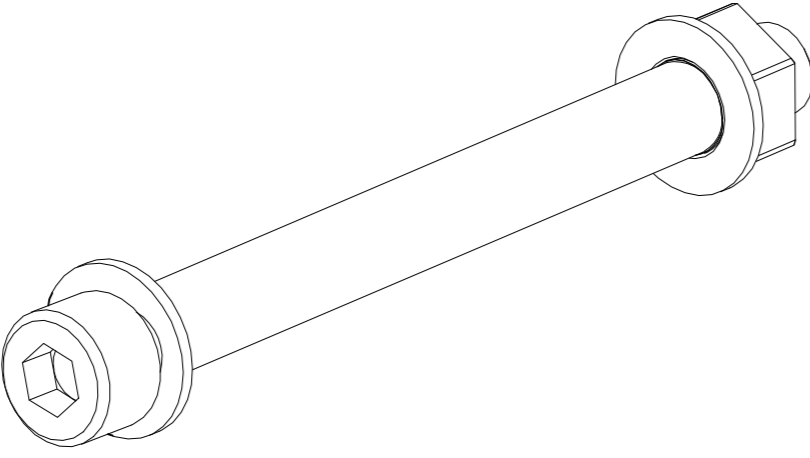
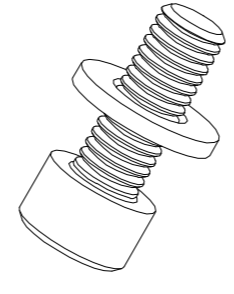
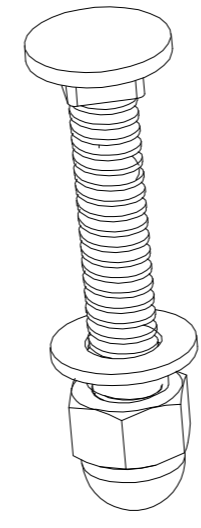
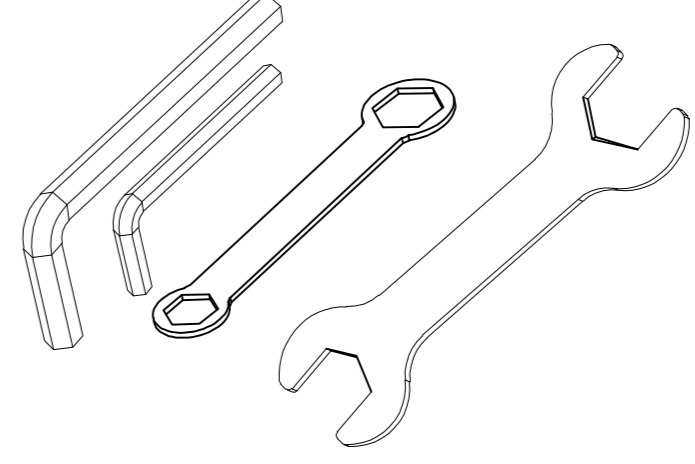
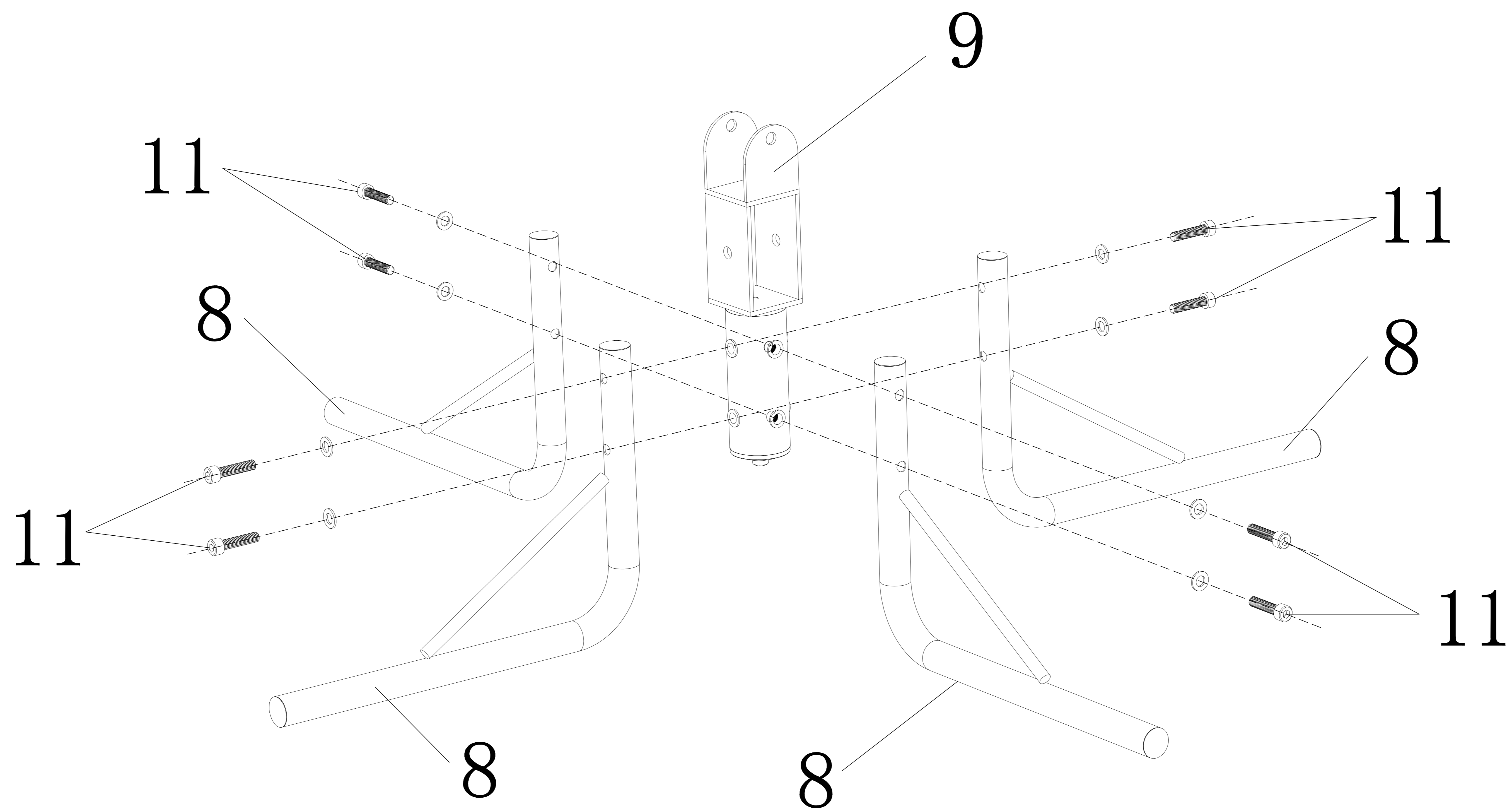
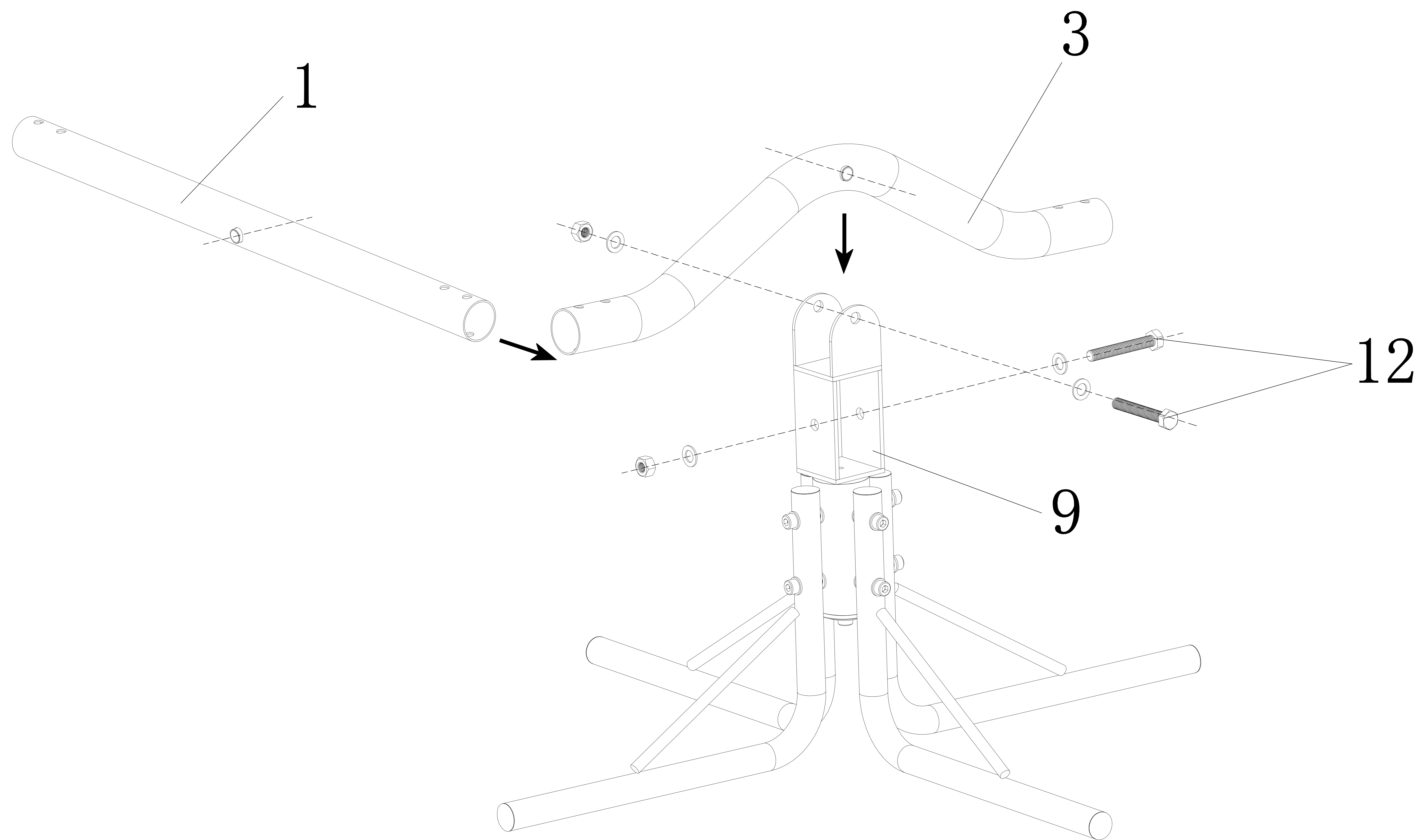


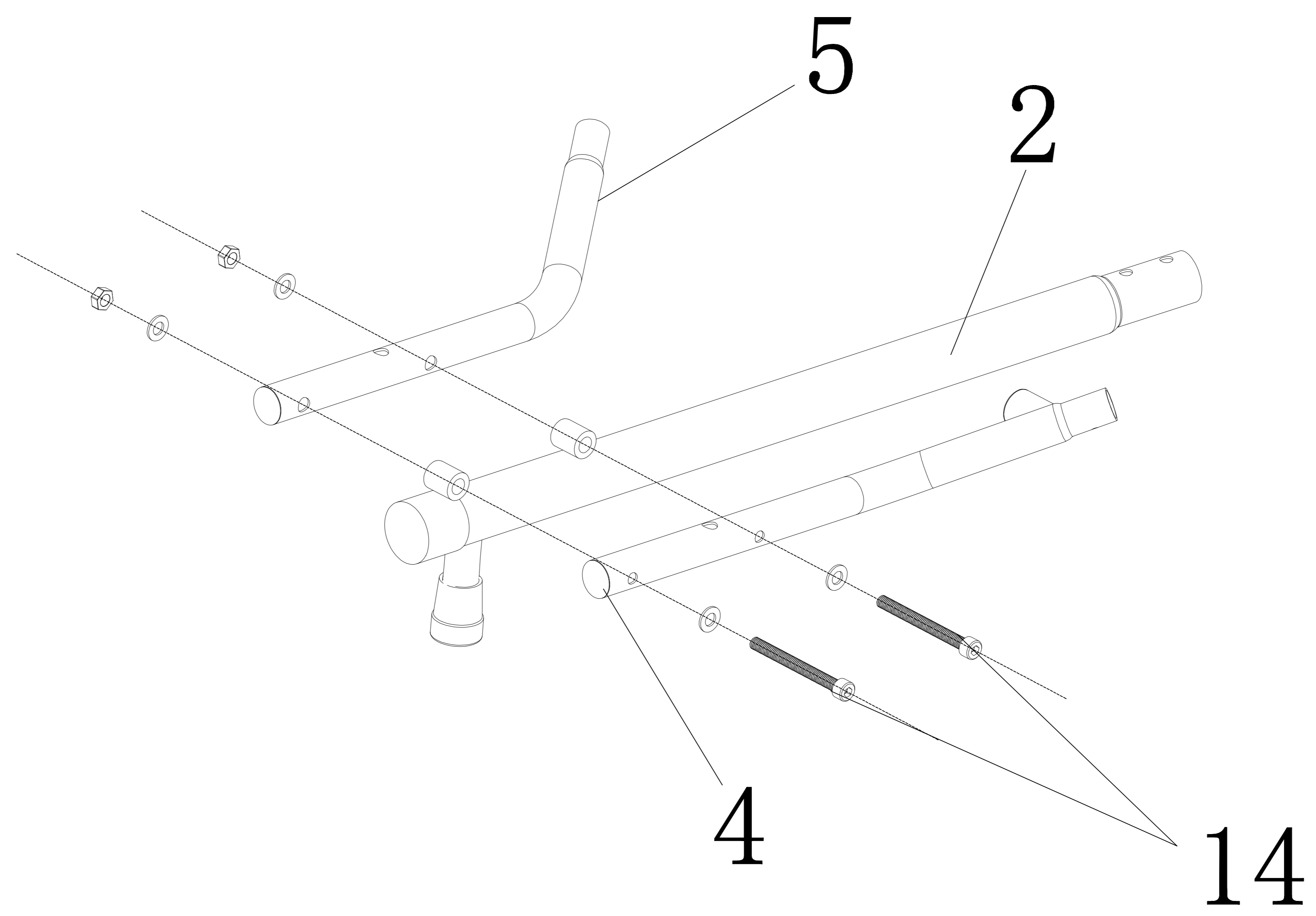
<p>1</p>  <p>1pcs</p>	<p>2</p>  <p>4pcs</p>	<p>3</p>  <p>1pcs</p>	<p>4</p>  <p>4pcs</p>
<p>5</p>  <p>4pcs</p>	<p>6</p>  <p>4pcs</p>	<p>8</p>  <p>4pcs</p>	<p>9</p>  <p>1pcs</p>
<p>10</p>  <p>4pcs</p>	<p>11</p>  <p>M8*35 8pcs</p>	<p>12</p>  <p>M10*70 2pcs</p>	<p>13</p>  <p>M8*50 8pcs</p>
<p>14</p>  <p>M8*80 8pcs</p>	<p>15</p>  <p>M6*20 8pcs</p>	<p>16</p>  <p>M6*40 8pcs</p>	<p>17</p>  <p>4pcs</p>



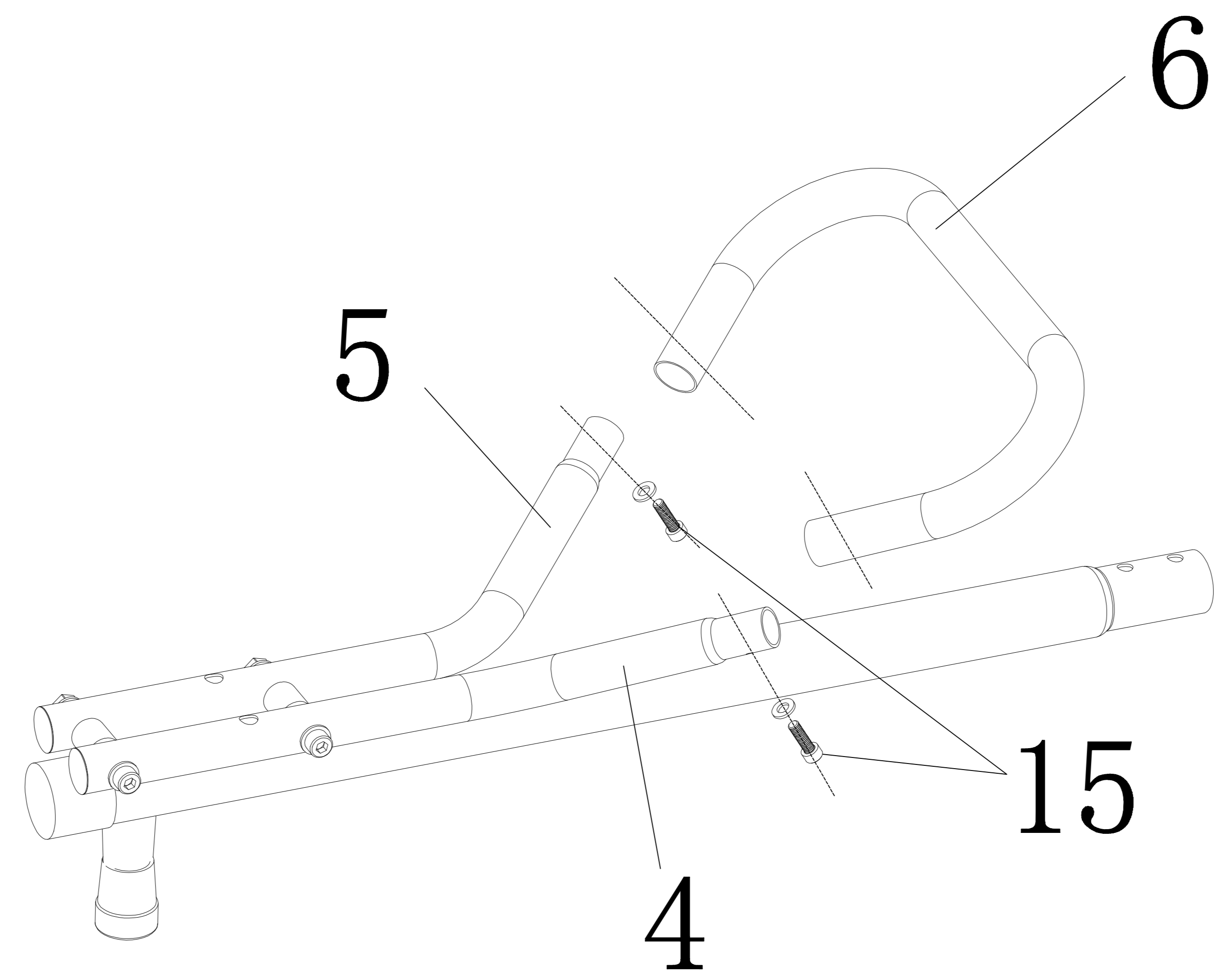
STEP 1



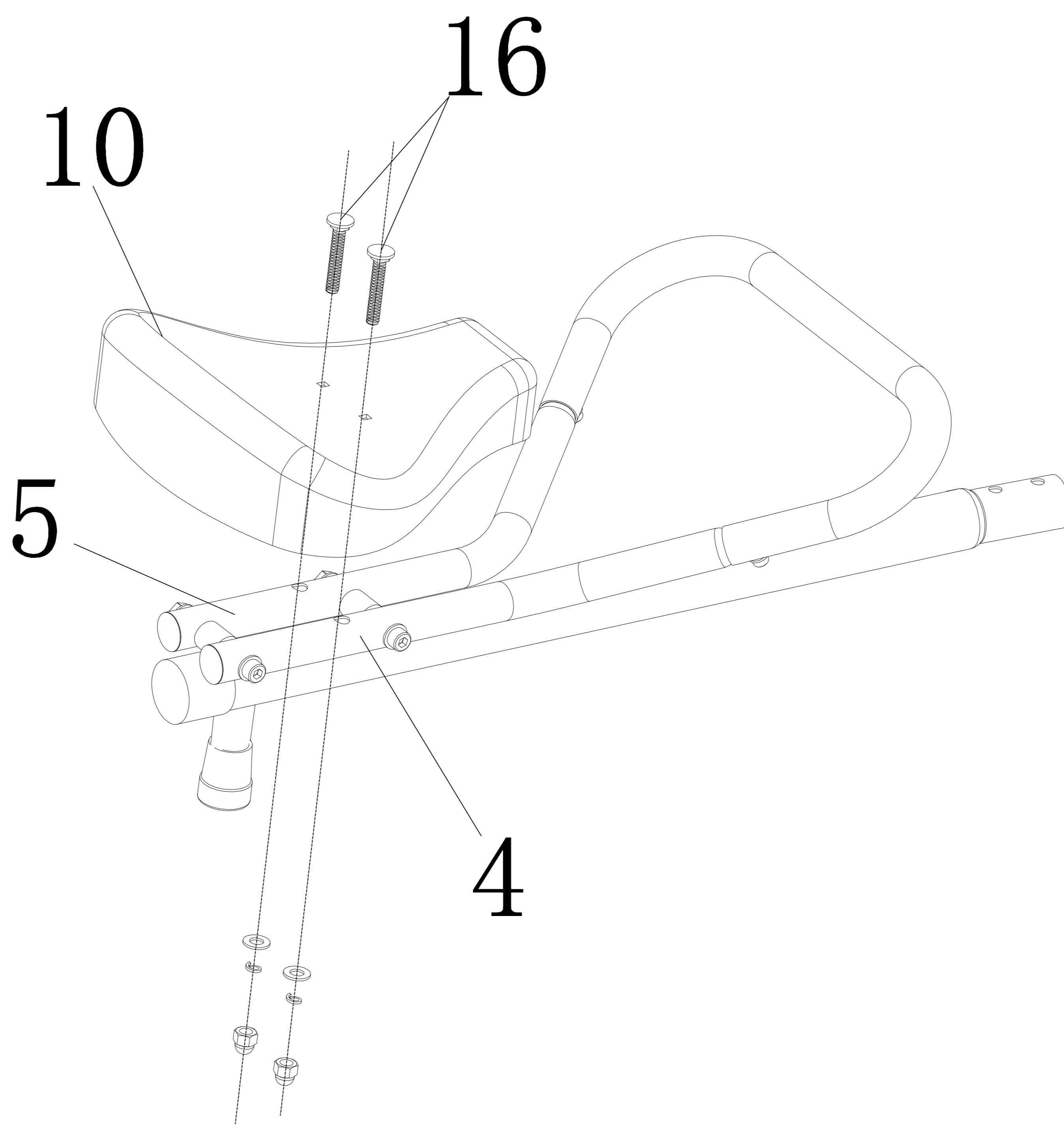
STEP 2



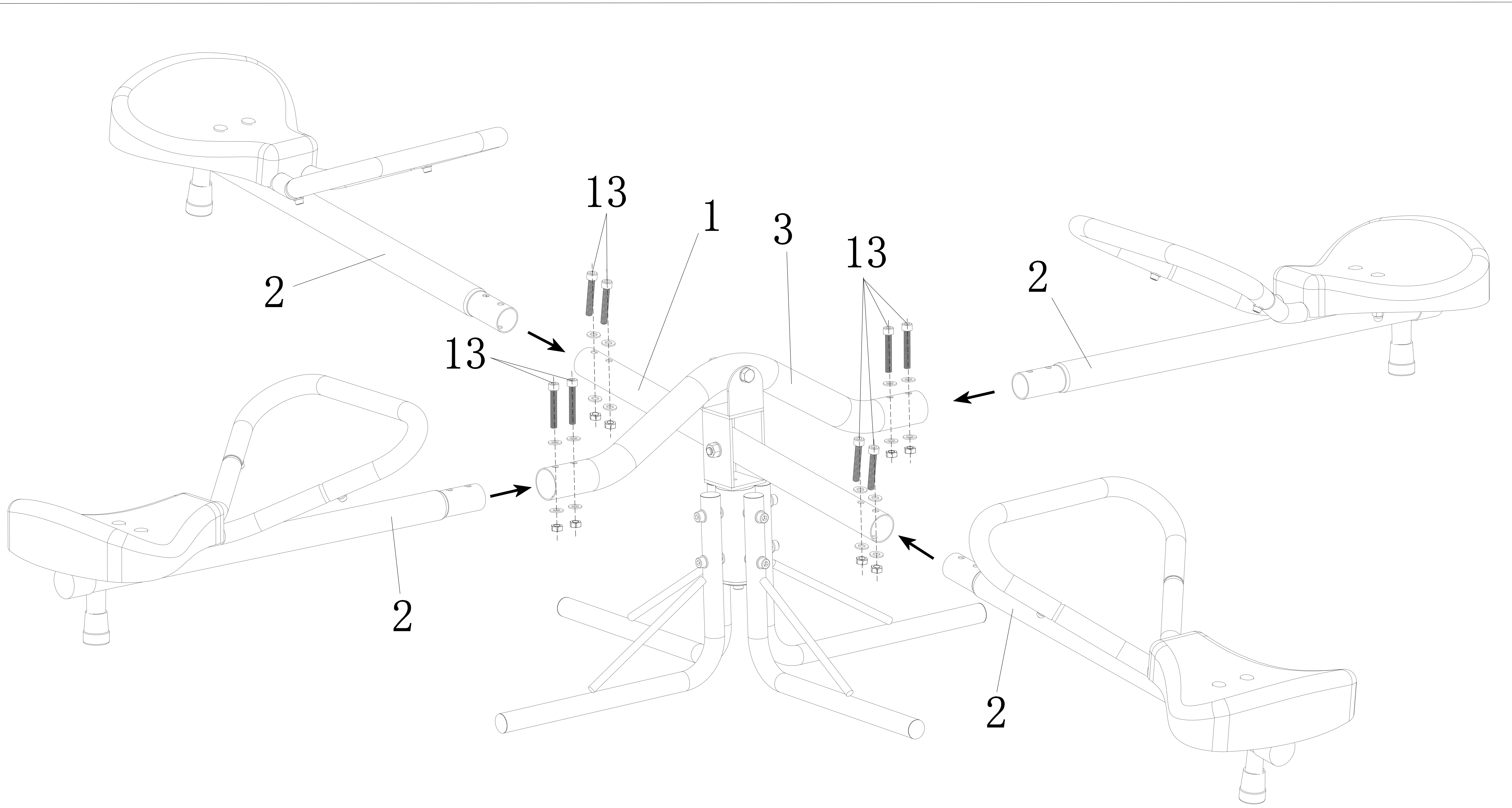
STEP 3



STEP4



STEP 5



**STEP6**