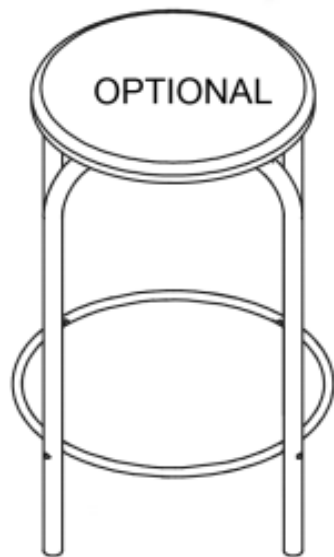
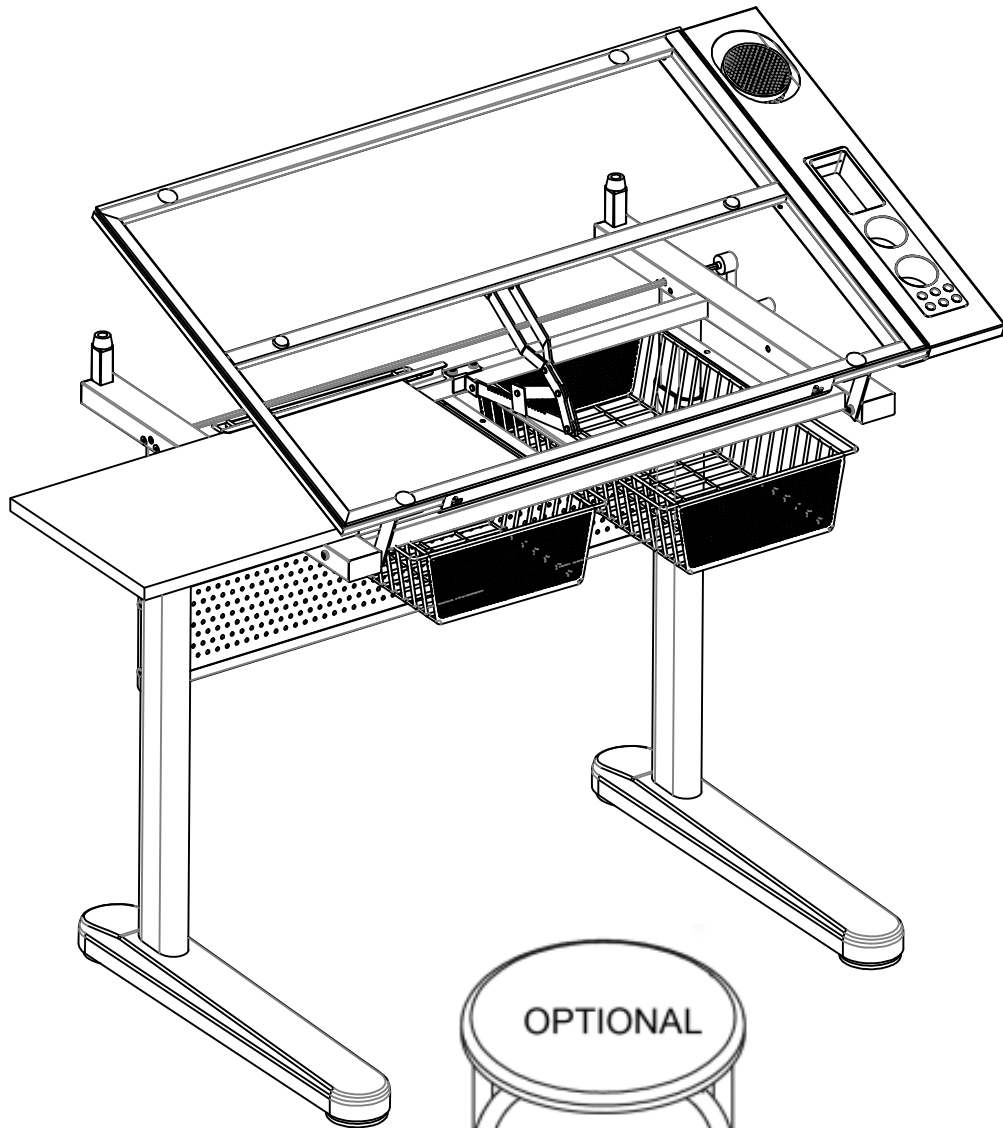


Installation Instruction



ASSEMBLY INSTRUCTIONS - IMPORTANT:

Carefully unpack & identify each component before attempting to assemble. Refer to parts list. Please take care when assembling the unit and always set the parts on a clean, soft surface.

If you require any assistance with assembly, parts, or information on other products, please visit the manufacturer's website or call or write us.

INSTRUCTIONS D'ASSEMBLAGE – IMPORTANT :

Déballer et inspecter soigneusement chaque élément avant de procéder à l'assemblage. Consulter la liste des pièces. Faire particulièrement attention durant l'assemblage de l'unité et toujours placer les pièces sur une surface propre et douce.

Pour obtenir de l'aide concernant l'assemblage et les pièces, ou des détails concernant d'autres produits, veuillez consulter le site du fabricant , ou nous appeler ou nous écrire directement.

INSTRUCCIONES DE ENSAMBLAJE - IMPORTANTE:

Desembalar con cuidado e identificar cada componente antes de intentar ensamblar. Consultar la lista de piezas. Ensamblar la unidad con cuidado y colocar las piezas siempre sobre una superficie limpia y suave.

Si se requiere asistencia con el ensamblaje, las piezas o la información de otros productos, visitar el sitio web del fabricante , llamar o escribir.

Check screws, nuts and bolts periodically (or every 6 months). Tighten if necessary.

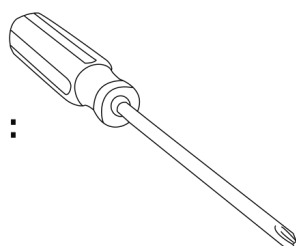
Vérifier les vis, les écrous et les boulons régulièrement (tous les 6 mois). Resserer si nécessaire.

Controlar los tornillos, las tuercas y los pernos periódicamente (o cada 6 meses). Ajustar cuando sea necesario.



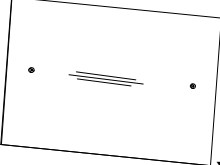
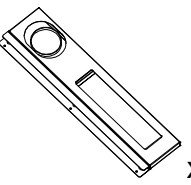

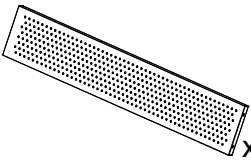
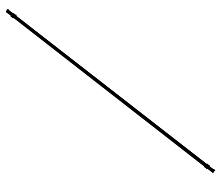
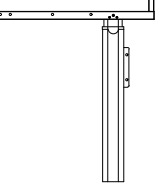
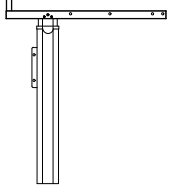
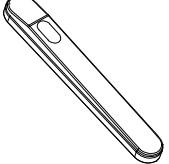
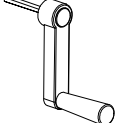
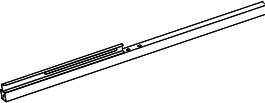
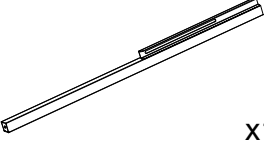
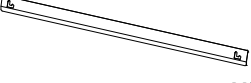

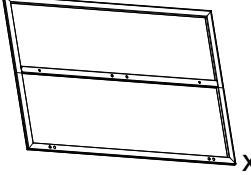



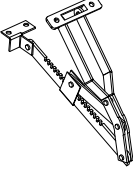
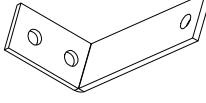
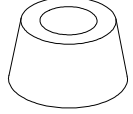
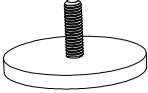
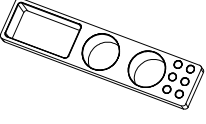







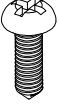

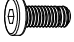
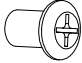
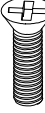
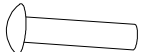
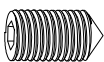


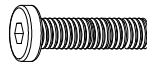
WARNING: DO NOT USE POWER TOOLS
AVERTISSEMENT : NE PAS UTILISER D'OUTILS ÉLECTRIQUES
ADVERTENCIA: NO USAR HERRAMIENTAS ELÉCTRICAS

ADDITIONAL TOOL REQUIRED:
OUTIL SUPPLÉMENTAIRE NÉCESSAIRE :
REQUIERE HERRAMIENTA ADICIONAL:

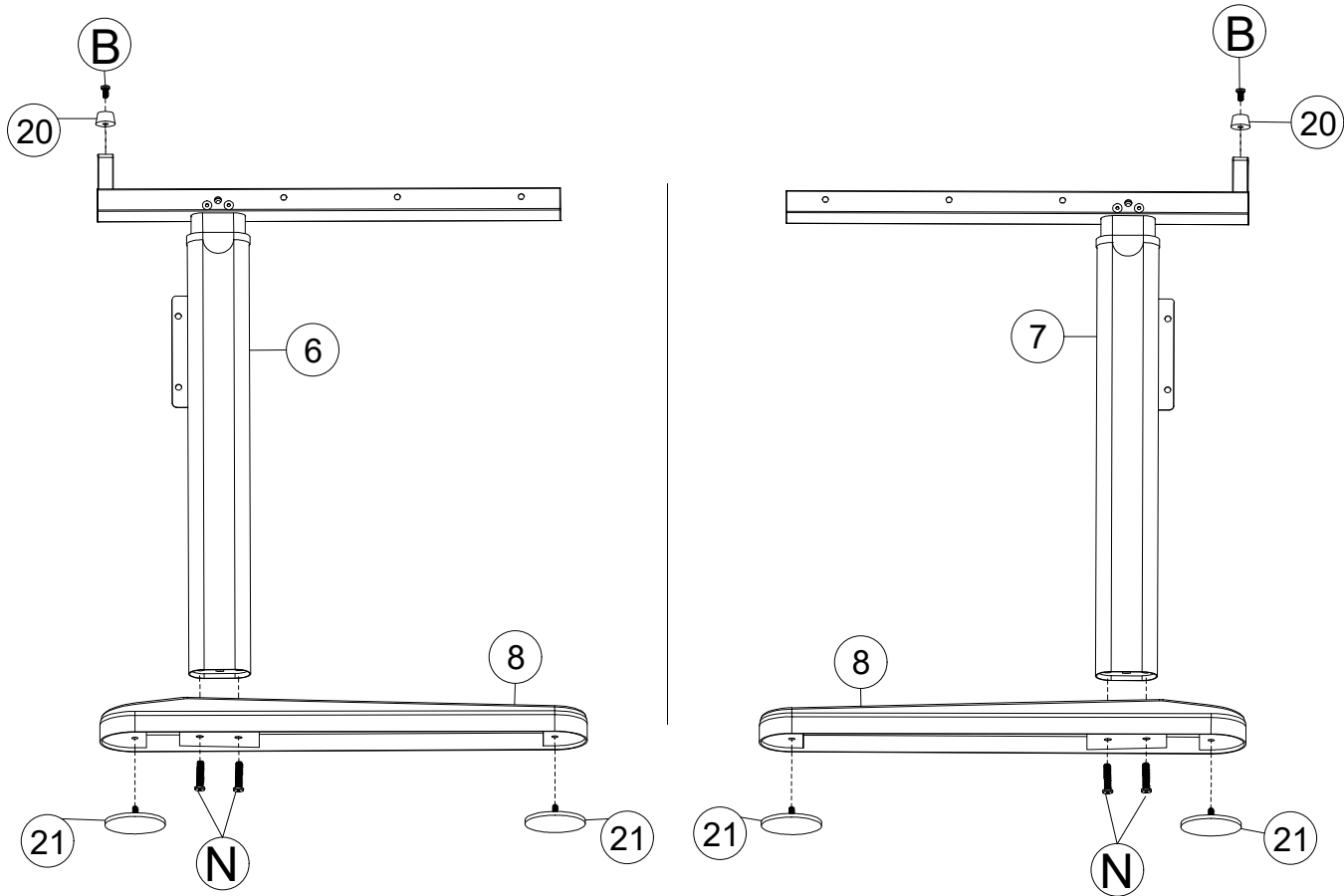


CAUTION! • PRÉCAUTION! • ¡PRECAUCIÓN!

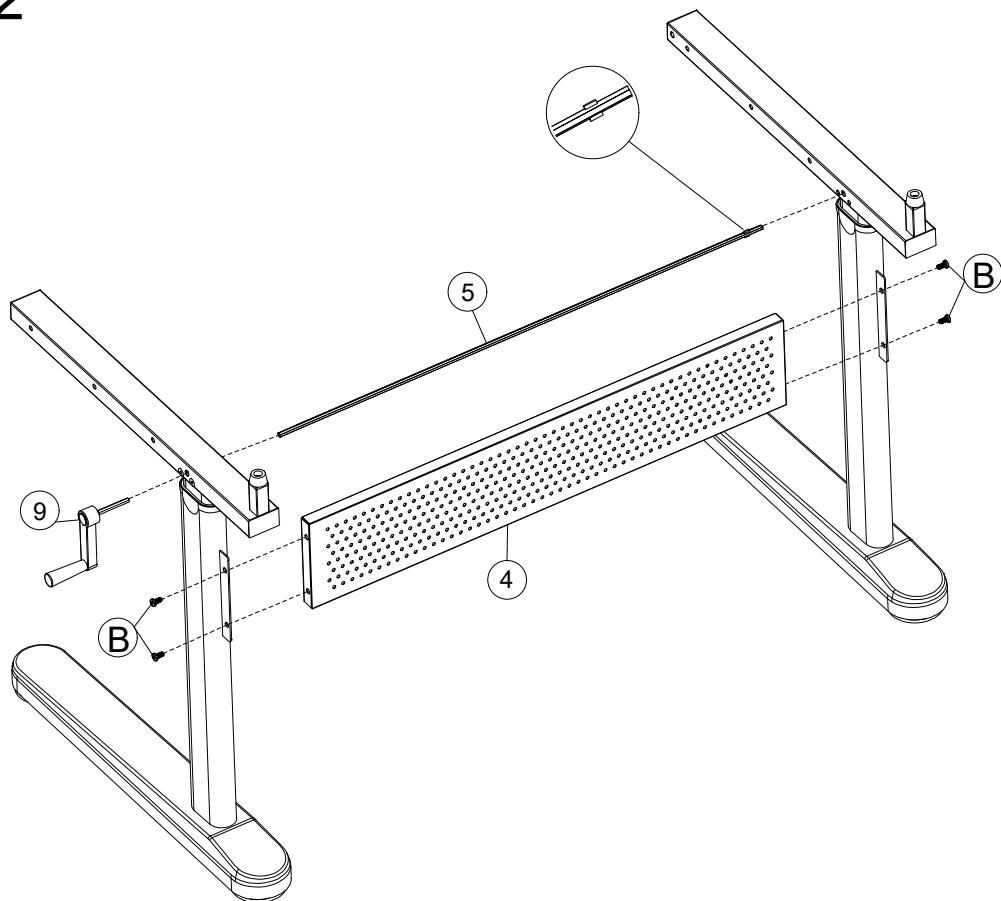


1  x1	2  x1	3  x1	4  x1	5  x1
6  x1	7  x1	8  x2	9  x1	10  x1
11  x1	12  x1	13  x4	14  x1	15  x4
16  x1	17  x2	18  x1	19  x2	20  x2
21  x4	22  x1	23  x1	24  (S) x2	25  (L) x1
A  M6 x 35 x4	B  M6 x 12 x14	C  M6 x 28 x4	D  M6 x 40 x7	E  ST4 x 12 x2
F  nuts x4	G  M6 x 16 x2	H  nuts x4	I  M4 x 12 x10	J  x4
K  x3	L  M6 x 8 x2	M  M6 x 65 x5	N  M8 x 20 x4	

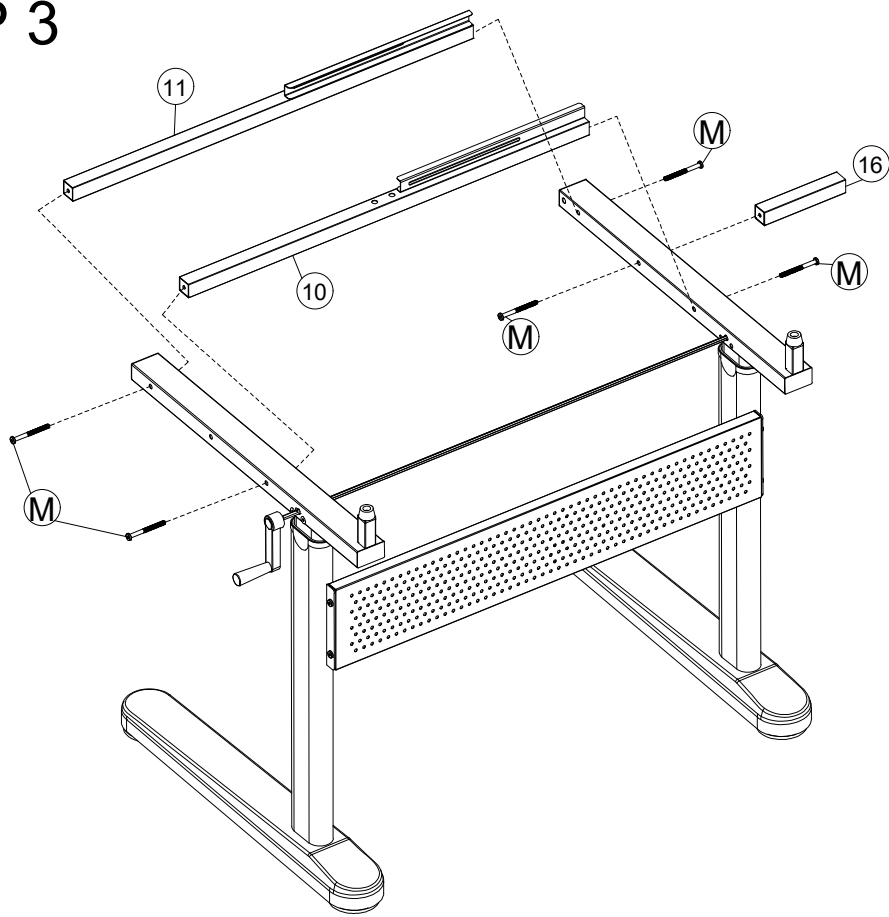
STEP 1



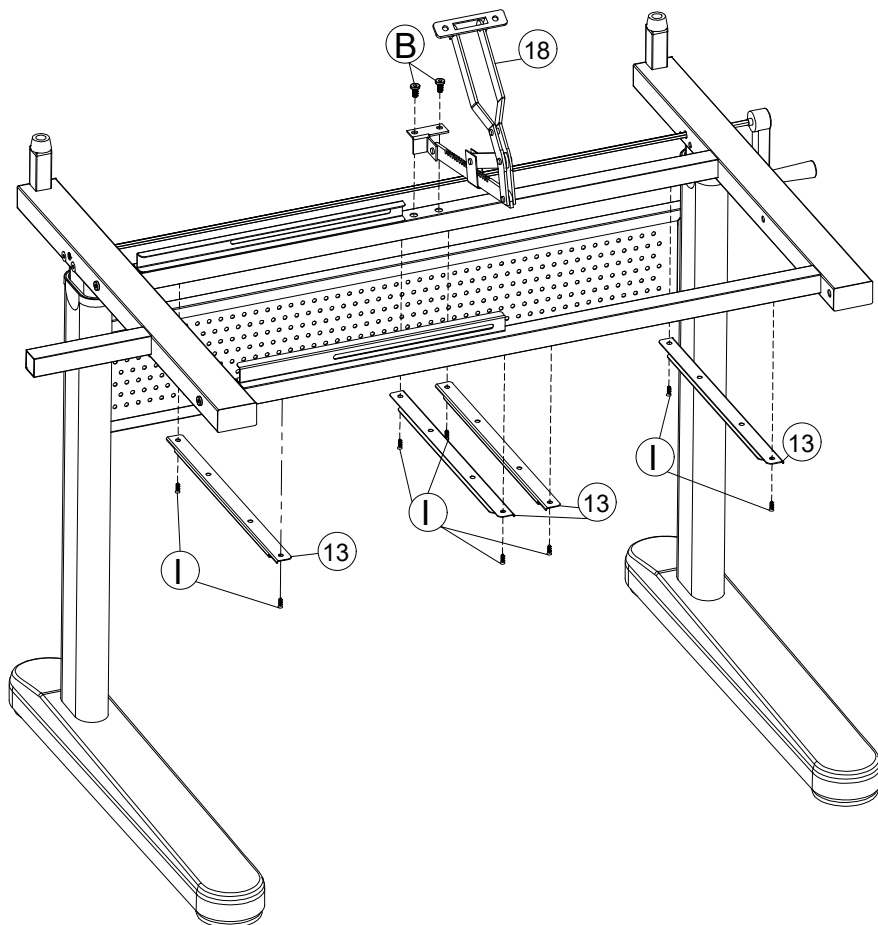
STEP 2



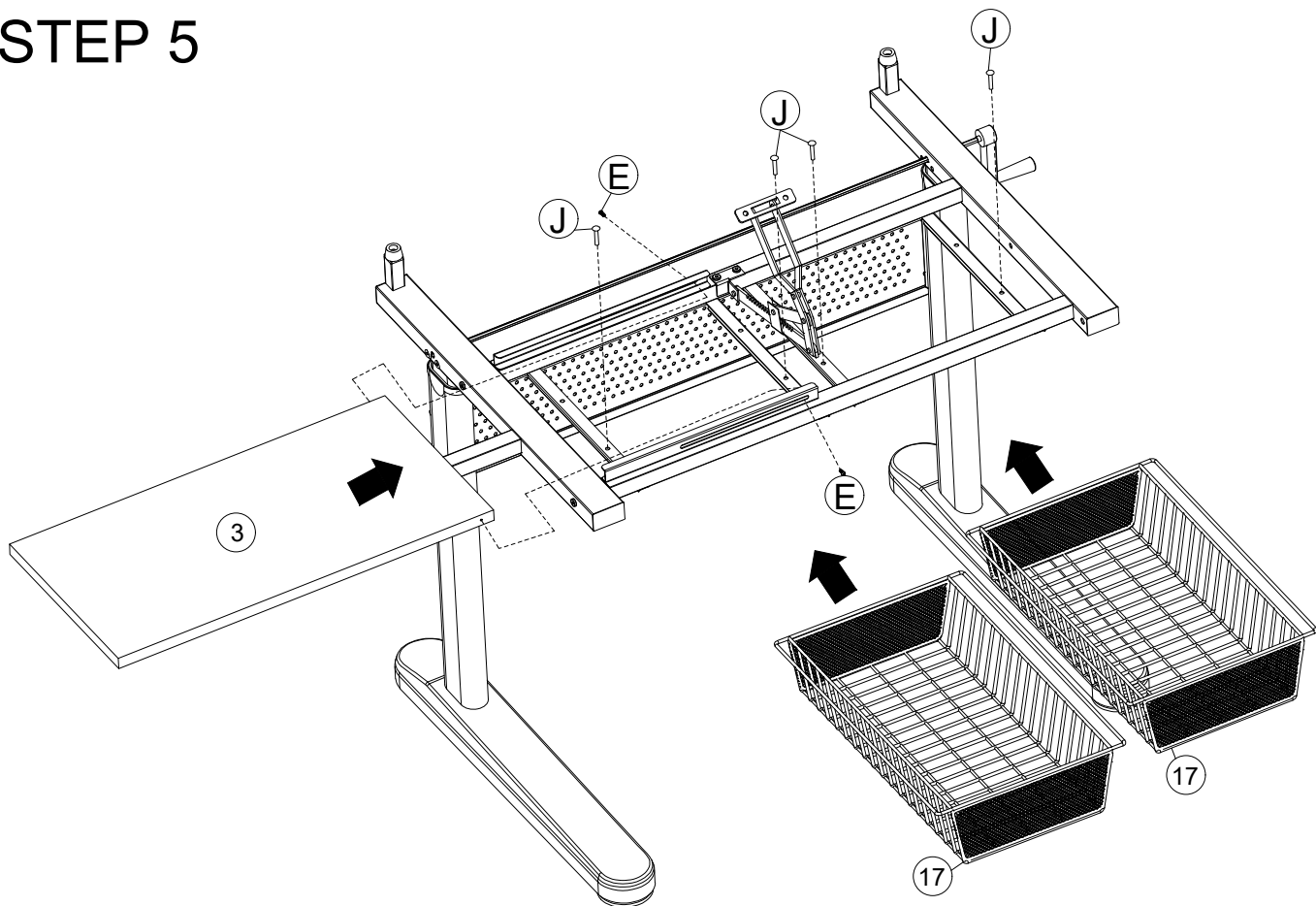
STEP 3



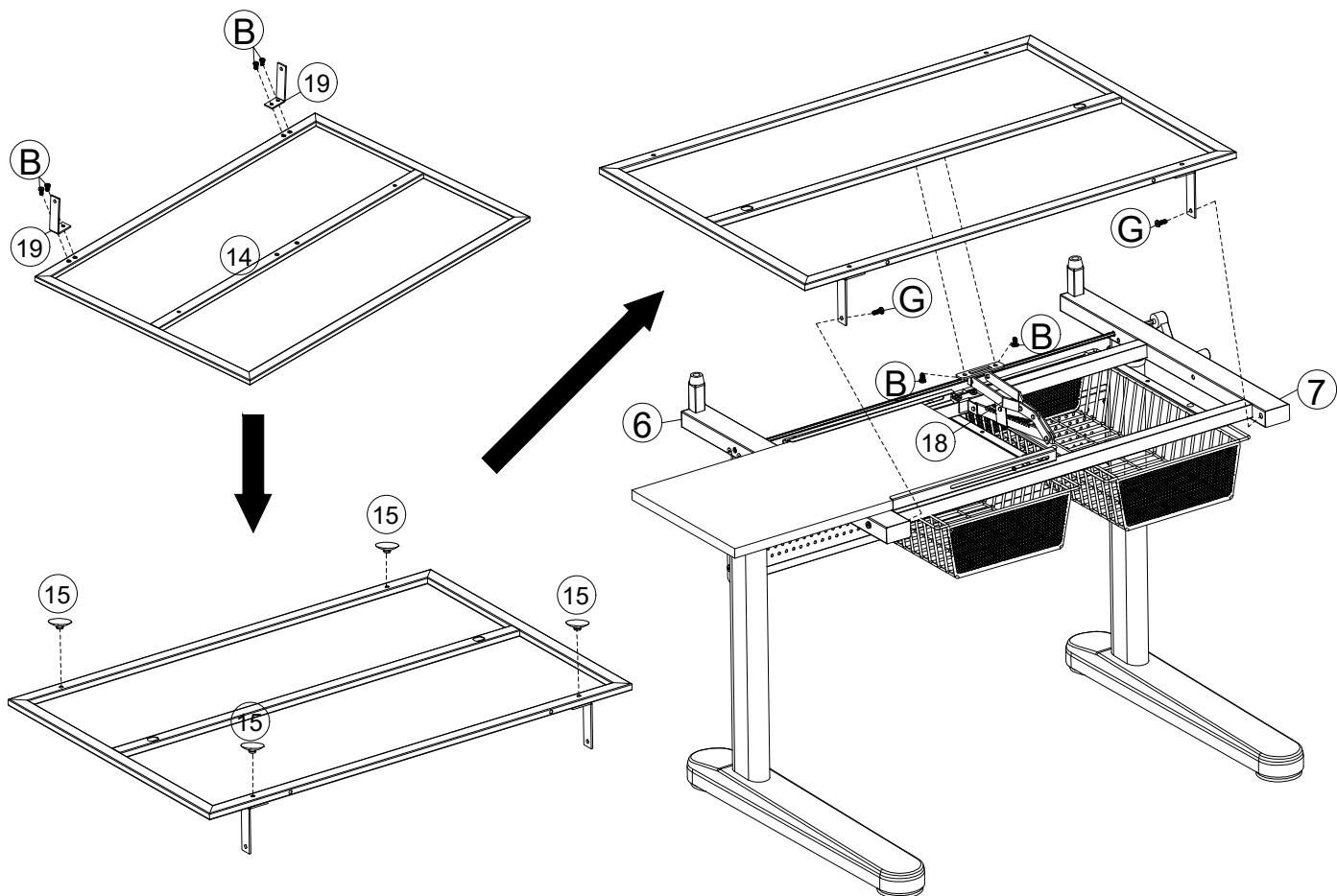
STEP 4



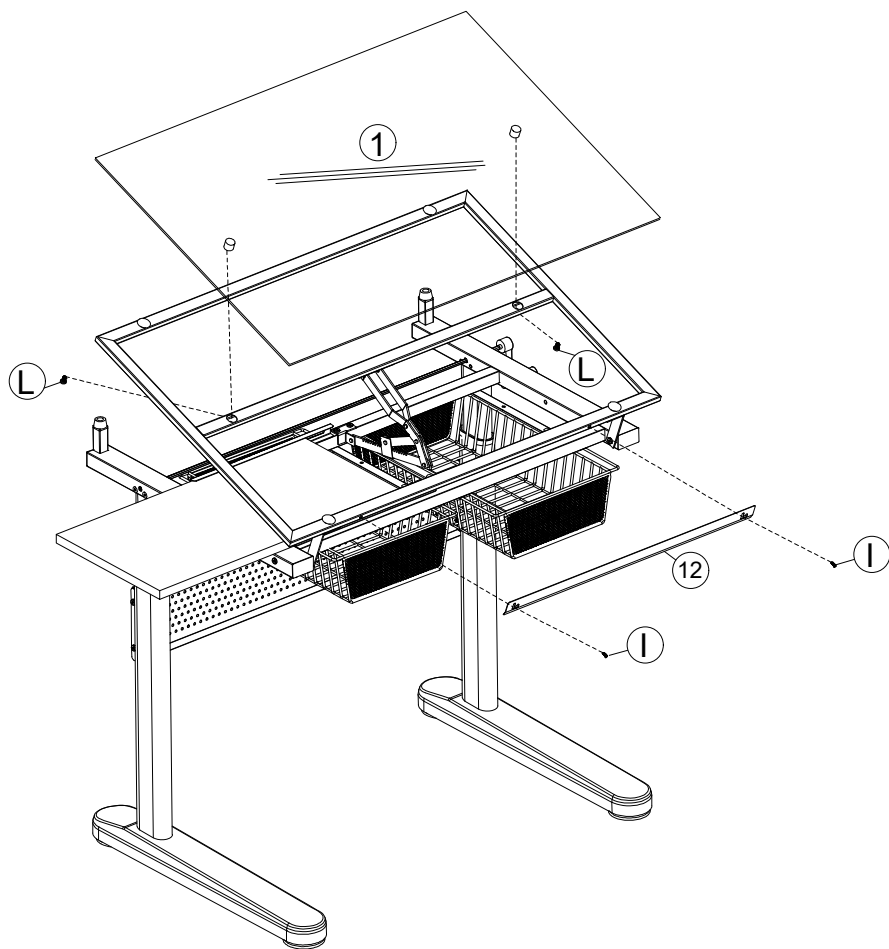
STEP 5



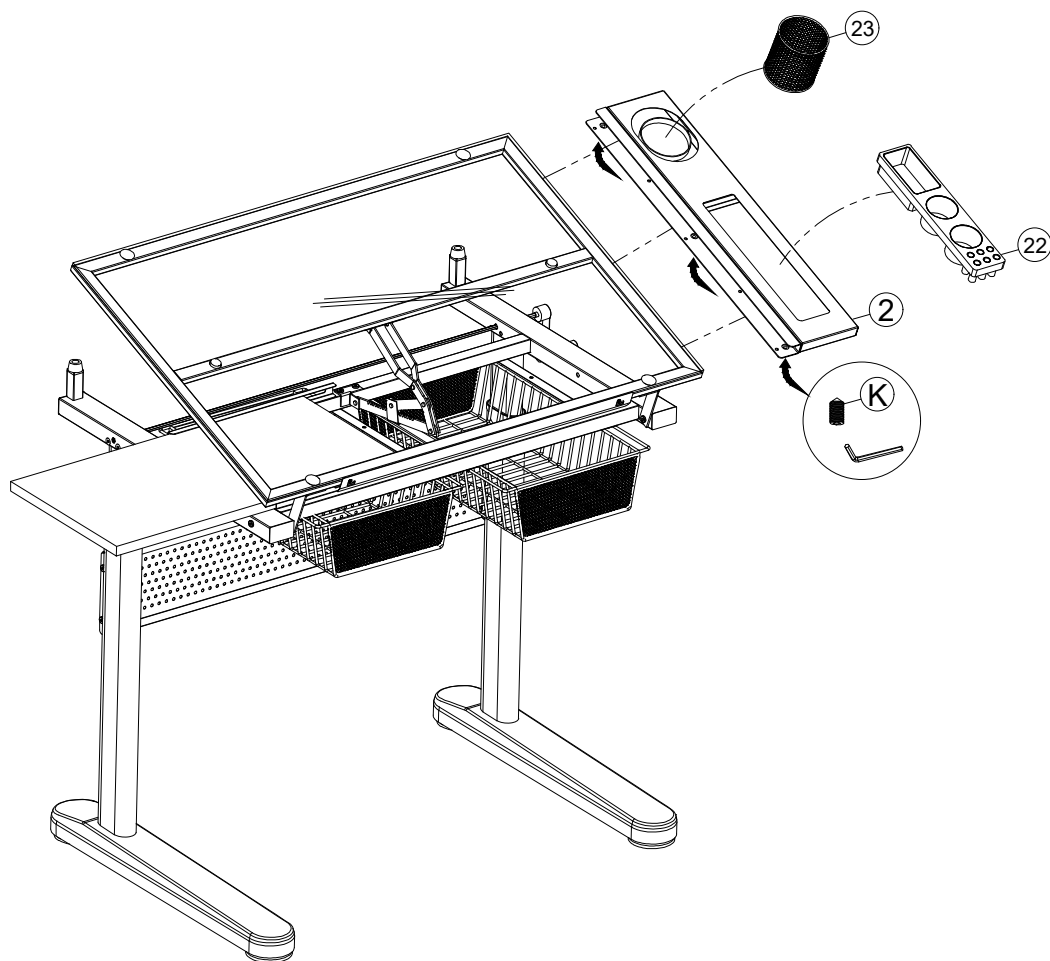
STEP 6



STEP 7



STEP 8



Assembly Instructions

Attention: Do not tighten the screws until you have completed setup assembly.

