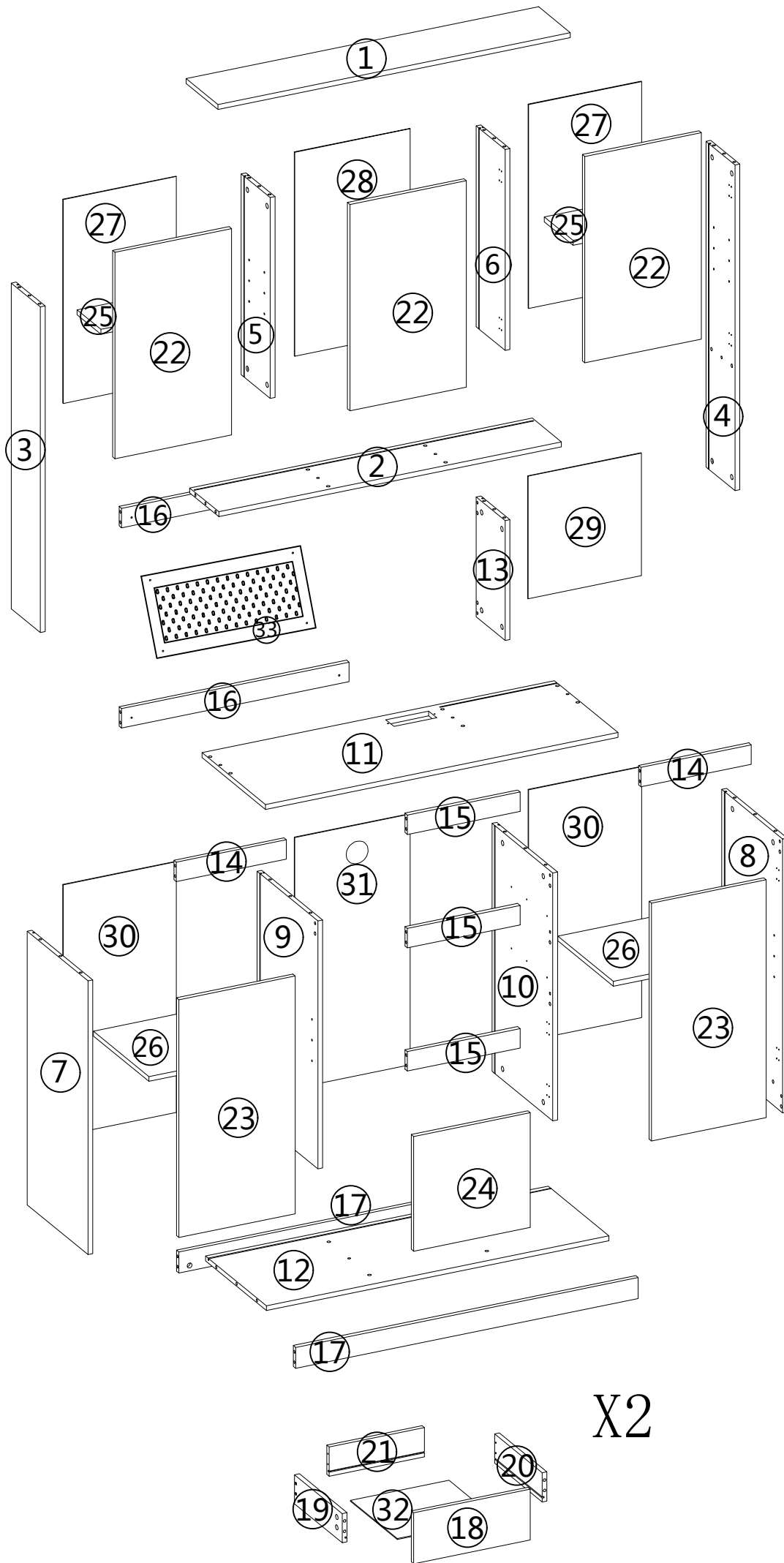
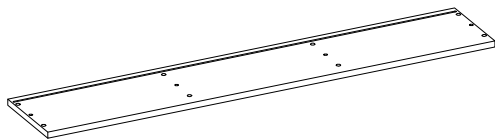


**DS-SB008W**



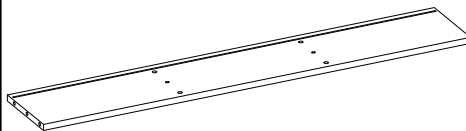
X2

1



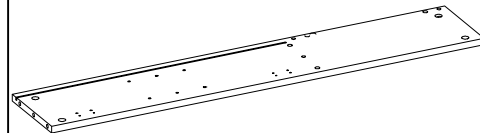
1100\*200\*15mm 1 PC

2



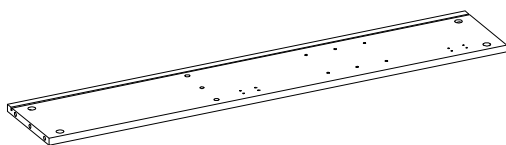
1079\*183\*15mm 1 PC

3



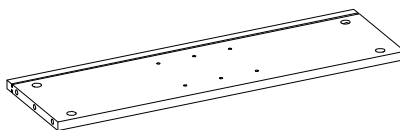
1005\*183\*15mm 1 PC

4



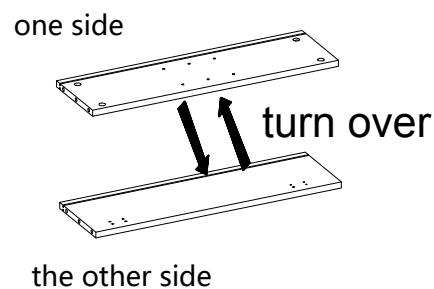
1005\*183\*15mm 1 PC

5



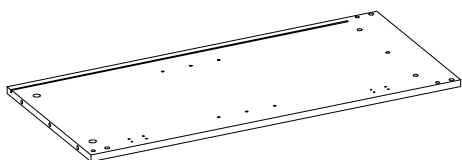
620\*183\*15mm 1 PC

6



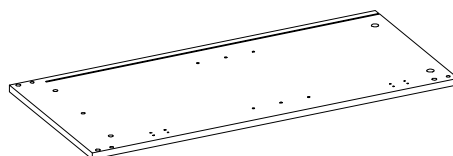
620\*183\*15mm 1 PC

7



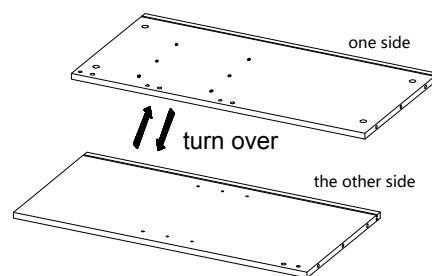
845\*383\*15mm 1 PC

8



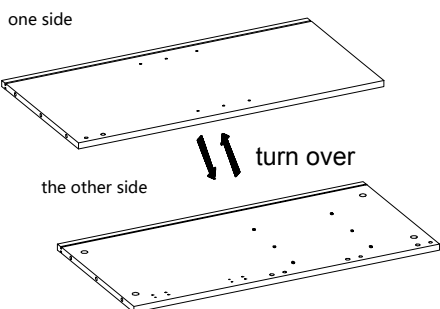
845\*383\*15mm 1 PC

9



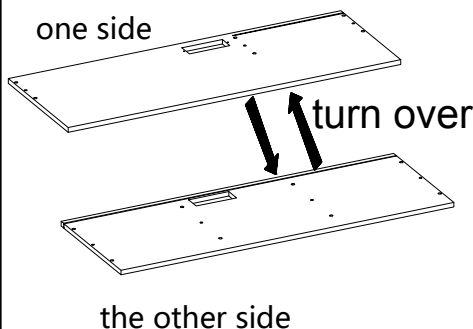
765\*383\*15mm 1 PC

10



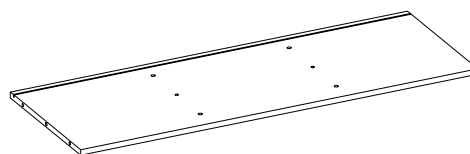
765\*383\*15mm 1 PC

11



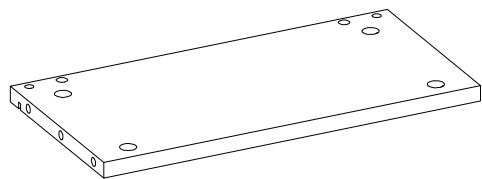
1110\*400\*15mm 1 PC

12



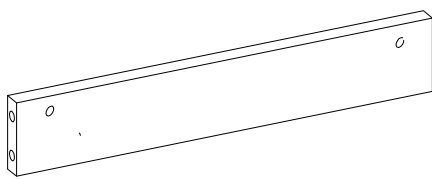
1079\*383\*15mm 1 PC

13



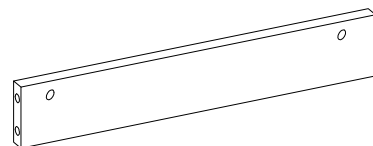
370\*183\*15mm 1 PC

14



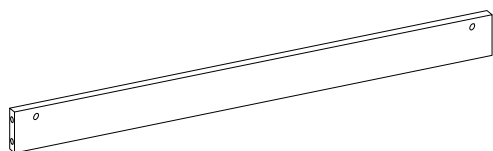
347\*60\*15mm 2 PCS

15



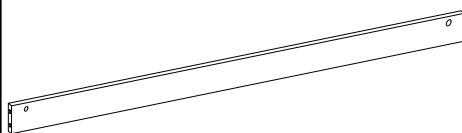
355\*60\*15mm 3 PCS

16



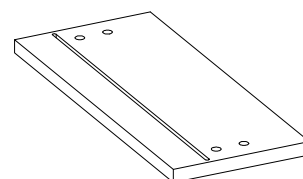
717\*60\*15mm 2 PCS

17



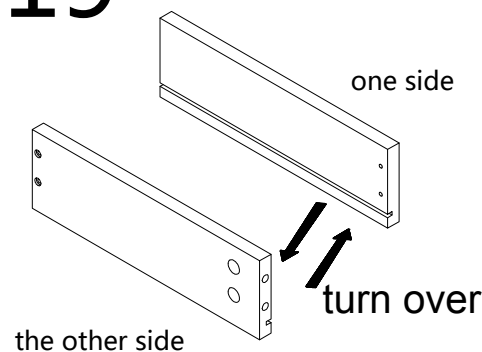
1079\*65\*15mm 2 PCS

18



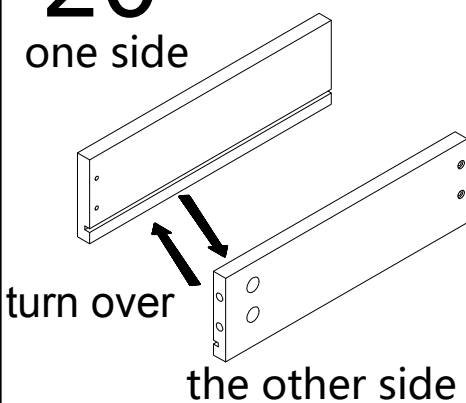
157\*367\*15mm 2 PCS

19



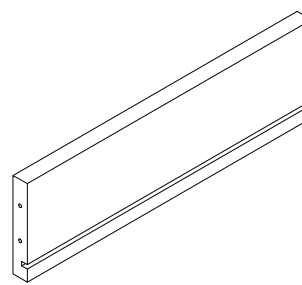
300\*90\*15mm 2 PCS

20



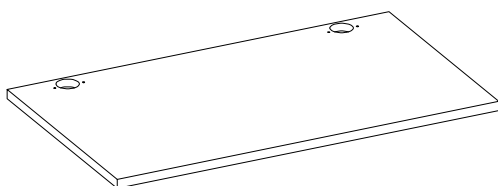
300\*90\*15mm 2 PCS

21



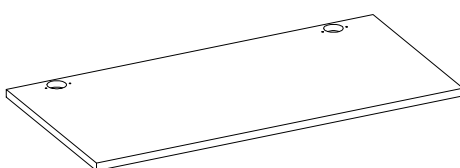
300\*90\*15mm 2 PCS

22



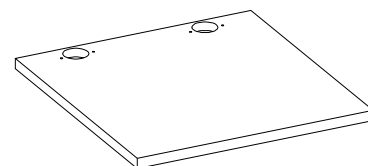
637\*367\*15mm 3 PCS

23



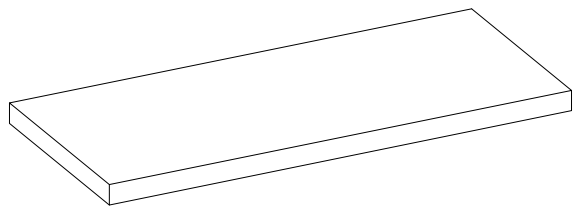
734\*367\*15mm 2 PCS

24



354\*367\*15mm 1 PC

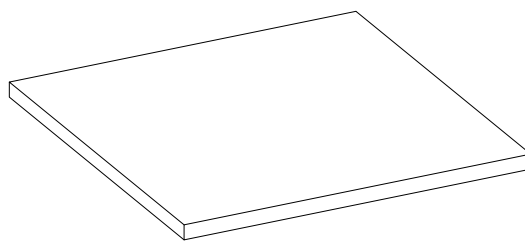
25



345\*150\*15mm

2 PCS

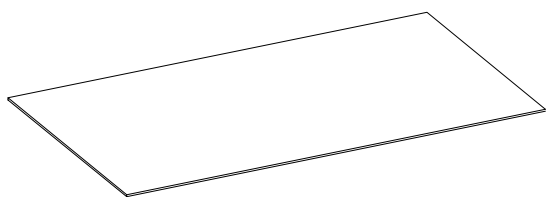
26



345\*350\*15mm

2 PCS

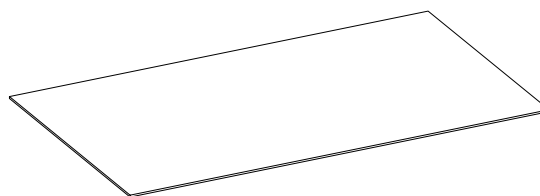
27



629\*356\*3mm

2 PCS

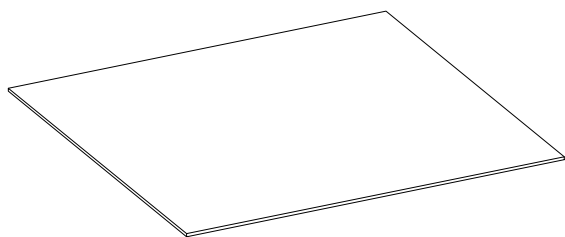
28



629\*363\*3mm

1 PC

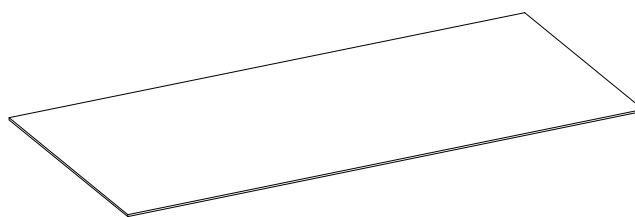
29



378\*357\*3mm

1 PC

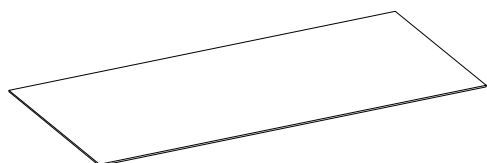
30



774\*356\*3mm

2 PCS

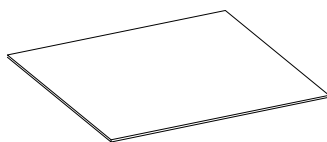
31



774\*363\*3mm

1 PC

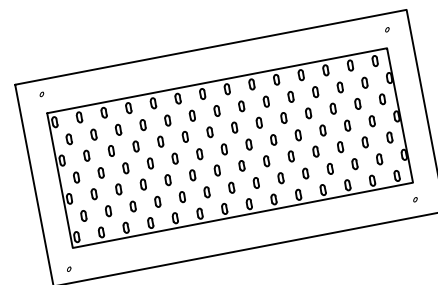
32



310\*295\*3mm

2 PCS

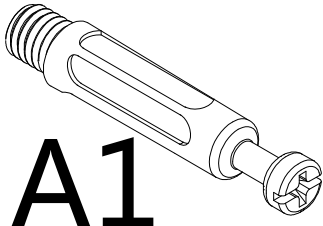
33



715\*368\*3mm

1 PC

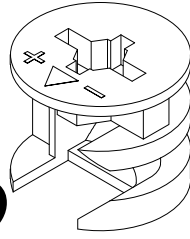
**A**



**A1**

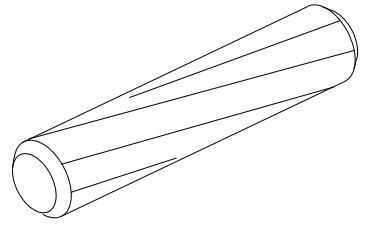
φ7\*40mm

**A2**



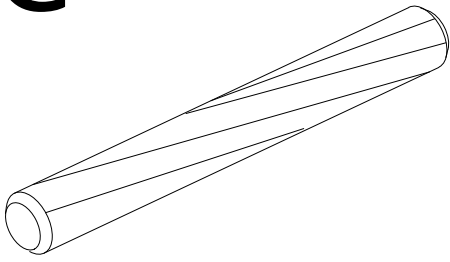
φ15\*11mm 66PCS

**B**



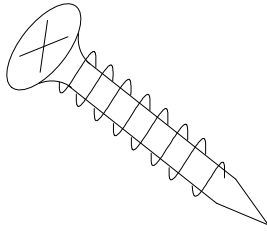
φ8\*30mm 32PCS

**C**



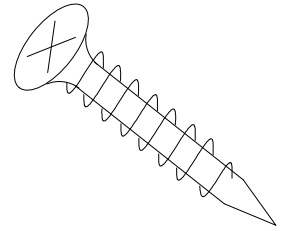
φ8\*50mm 3PCS

**D**



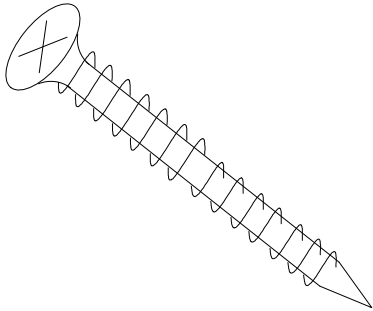
M3.5\*14mm 124PCS

**E**



M3.5\*14mm 4PCS

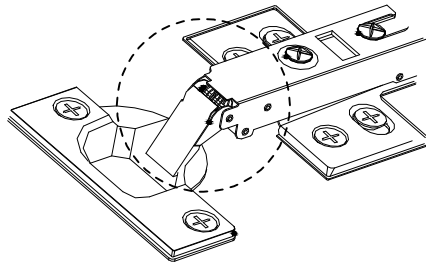
**F**



M3.5\*35mm 8PCS

**G**

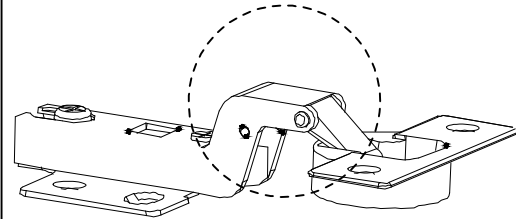
Full Overlay



φ35mm 8PCS

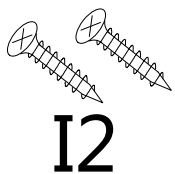
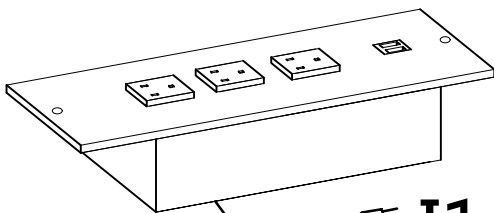
**H**

Half Overlay



φ35mm 4PCS

**I**

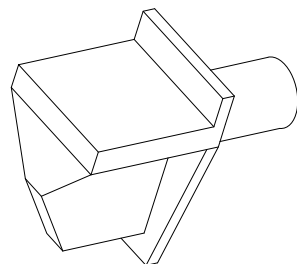


**I1**

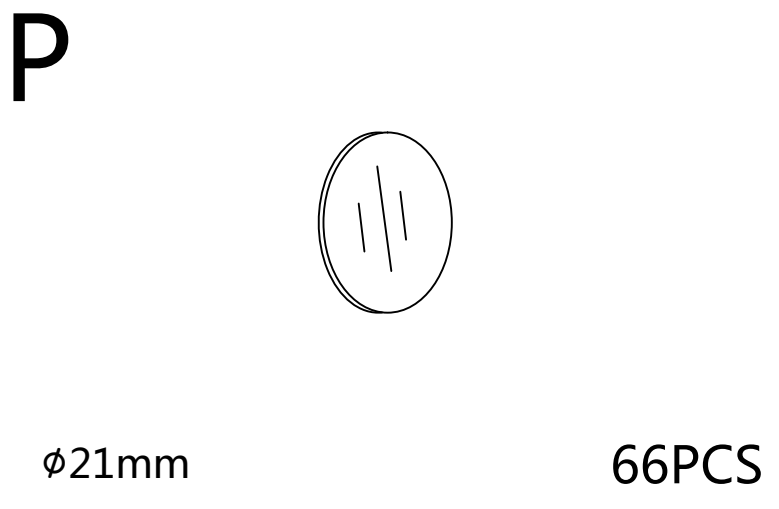
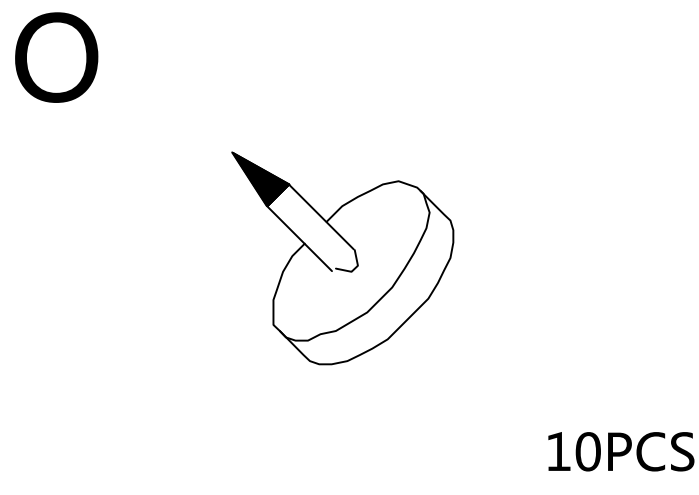
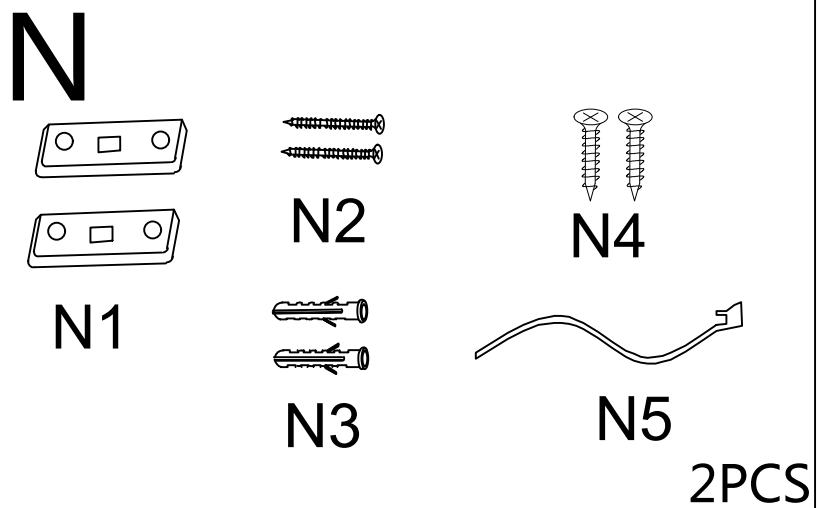
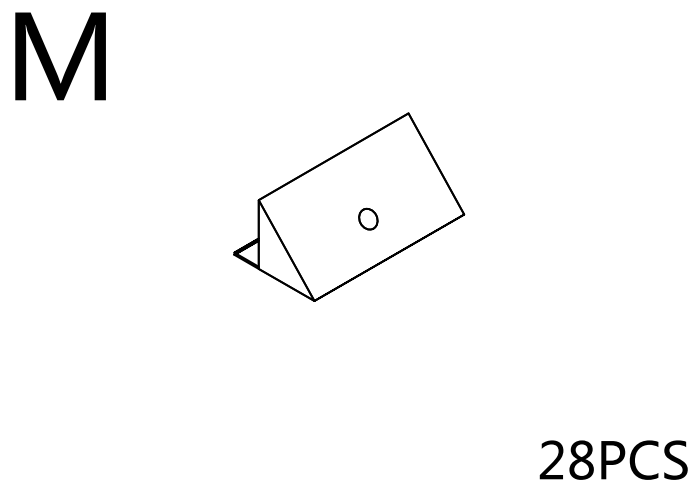
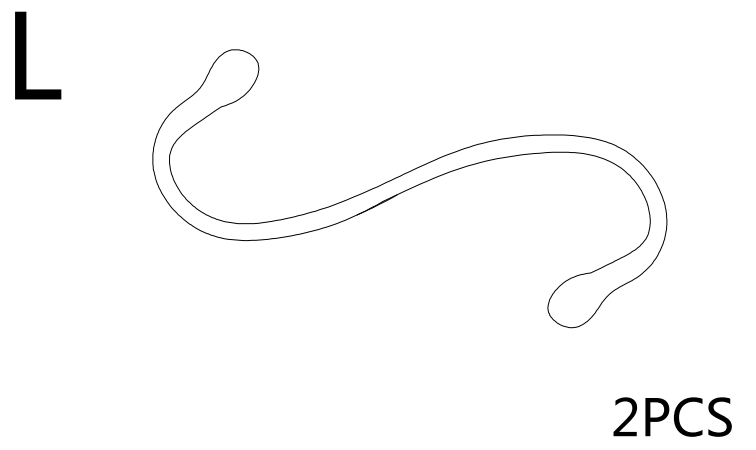
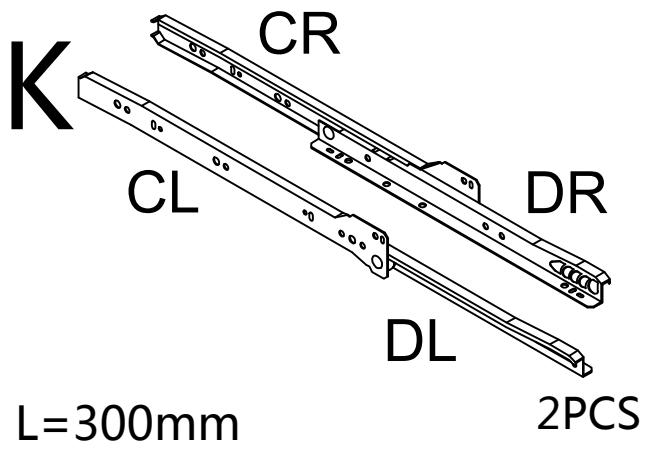
**I2**

1PC

**J**



16PCS

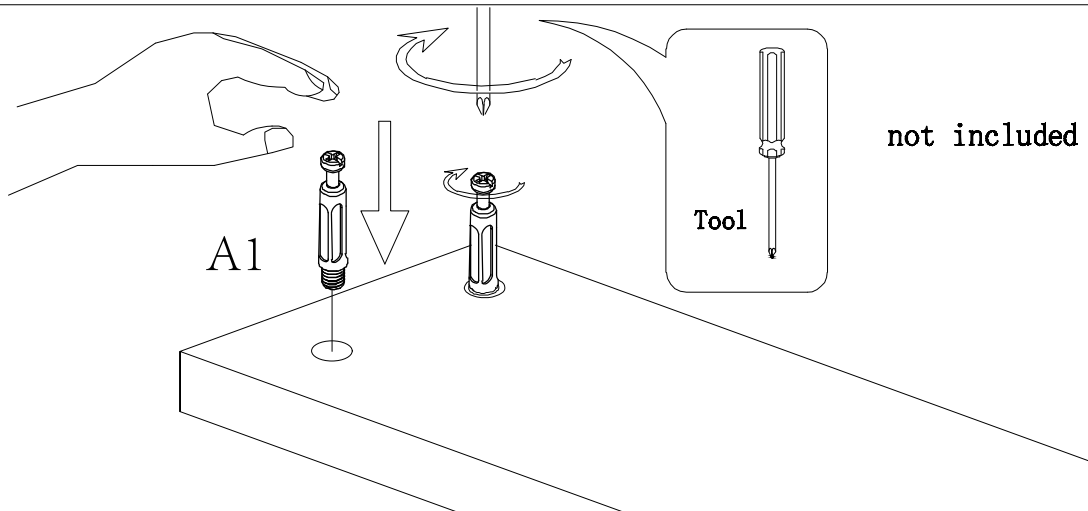


# Hardware installation demonstration

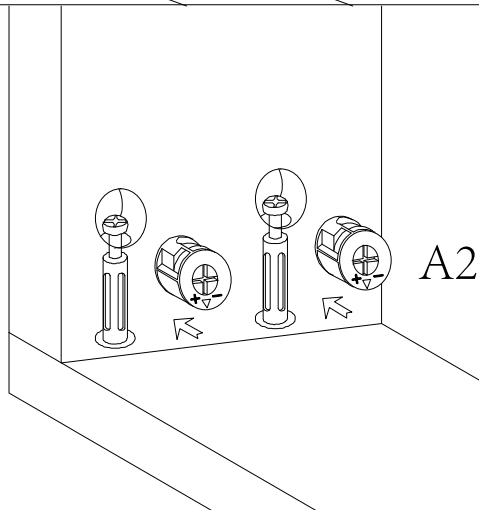


NOTE: Please make sure "A1" hardware tightened and can't be pulled out!

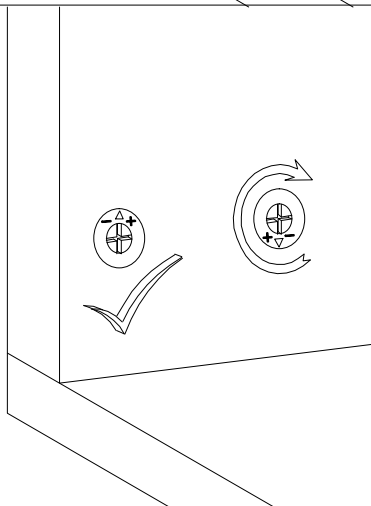
I



II

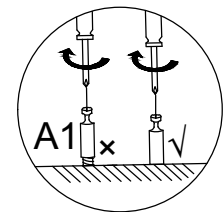
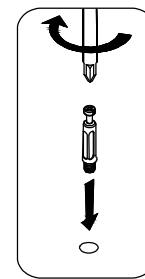
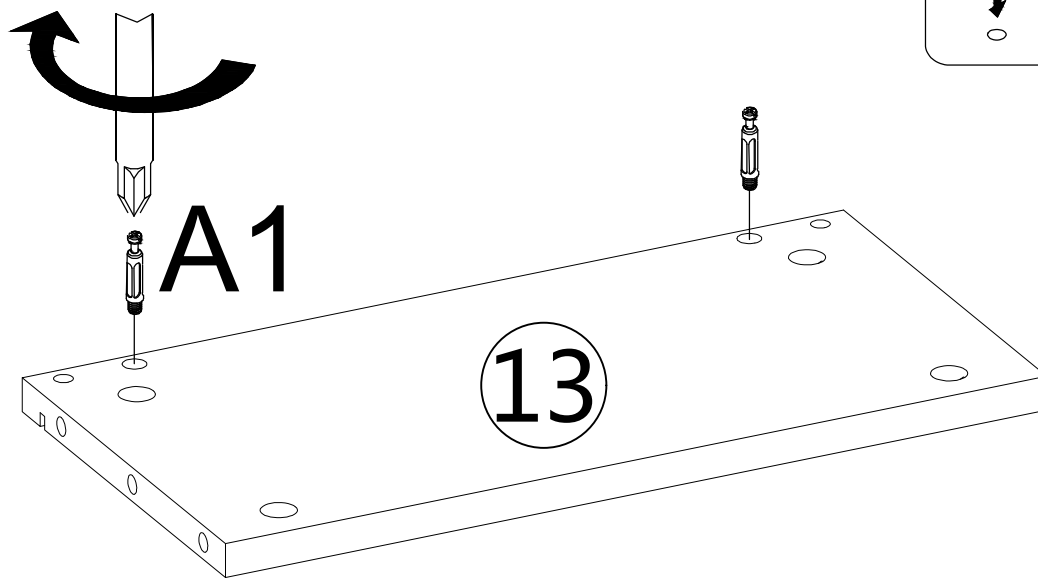



III



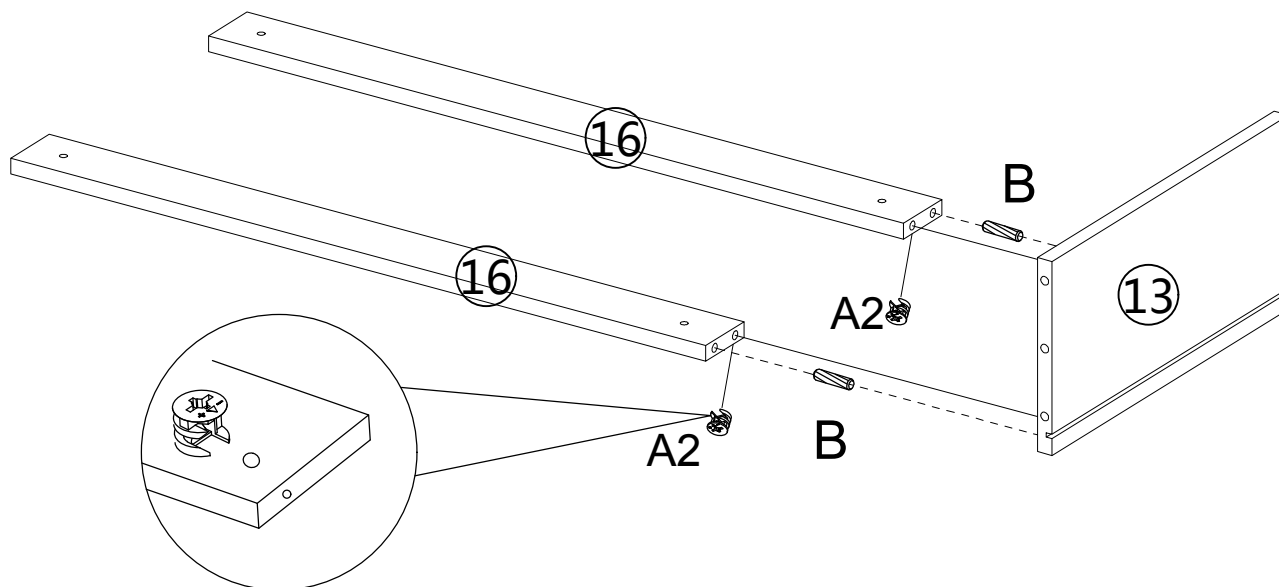




# STEP 1



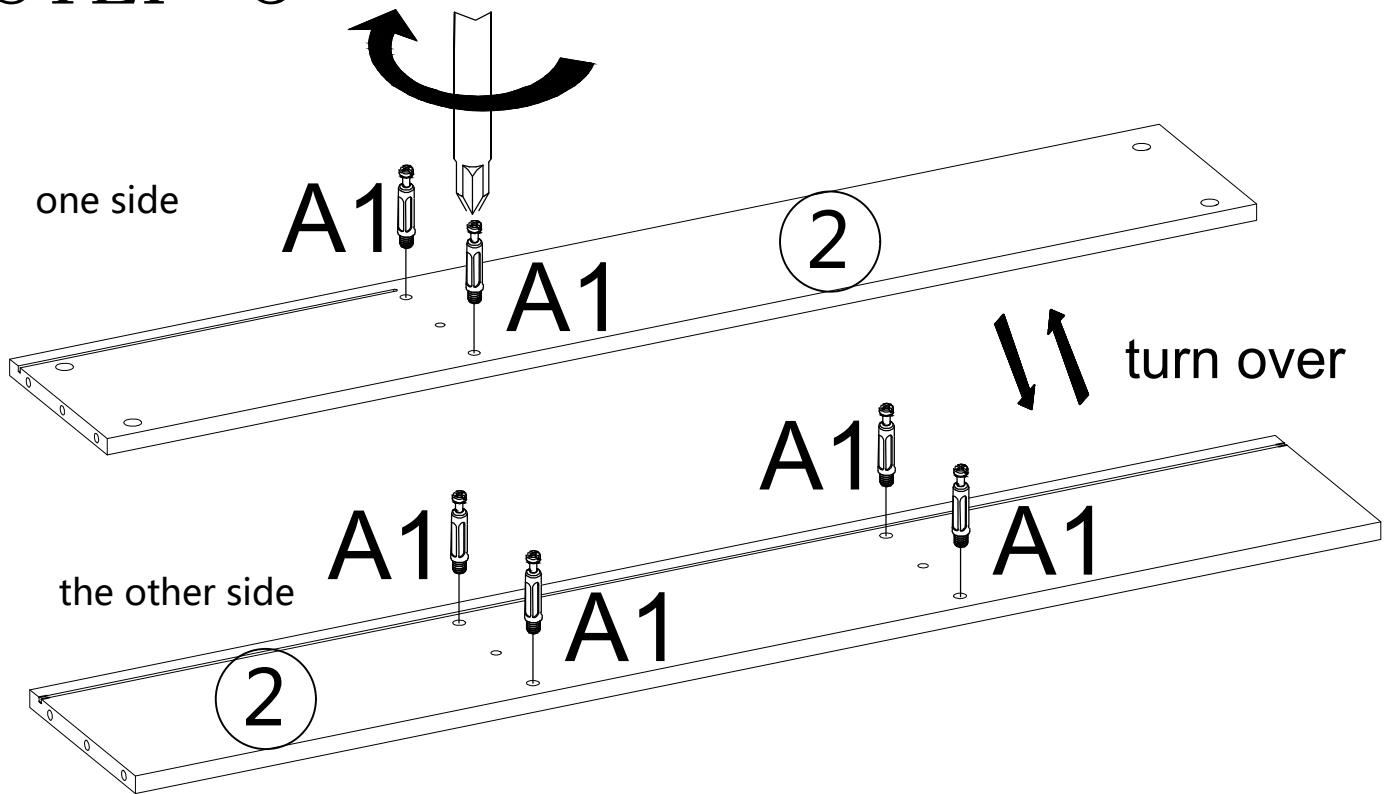
|   |           |
|---|-----------|
|  | A1 × 2PCS |
|---|-----------|


# STEP 2



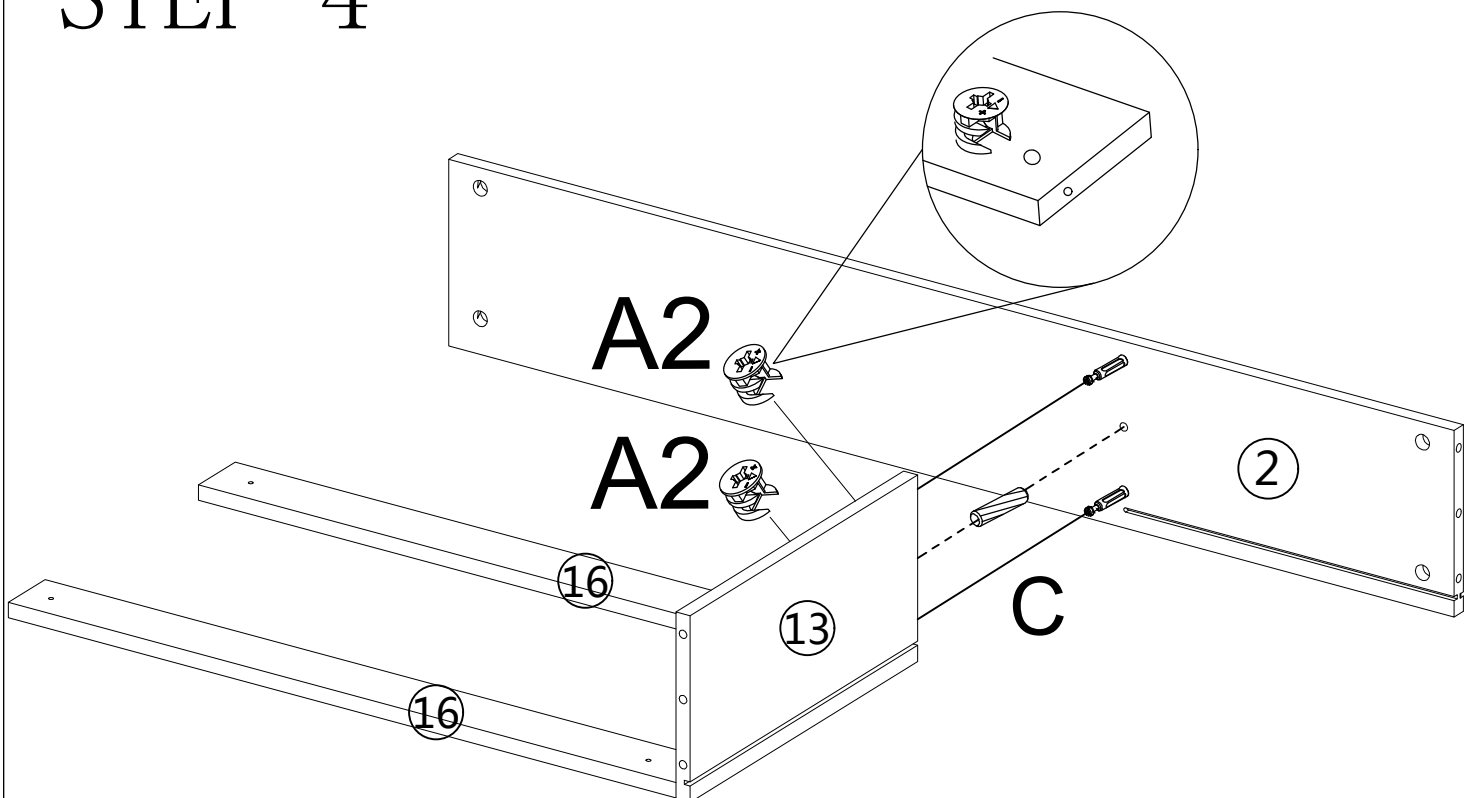
|   |           |   |          |
|---|-----------|---|----------|
|  | A2 × 2PCS |  | B × 2PCS |
|---|-----------|---|----------|



# STEP 3



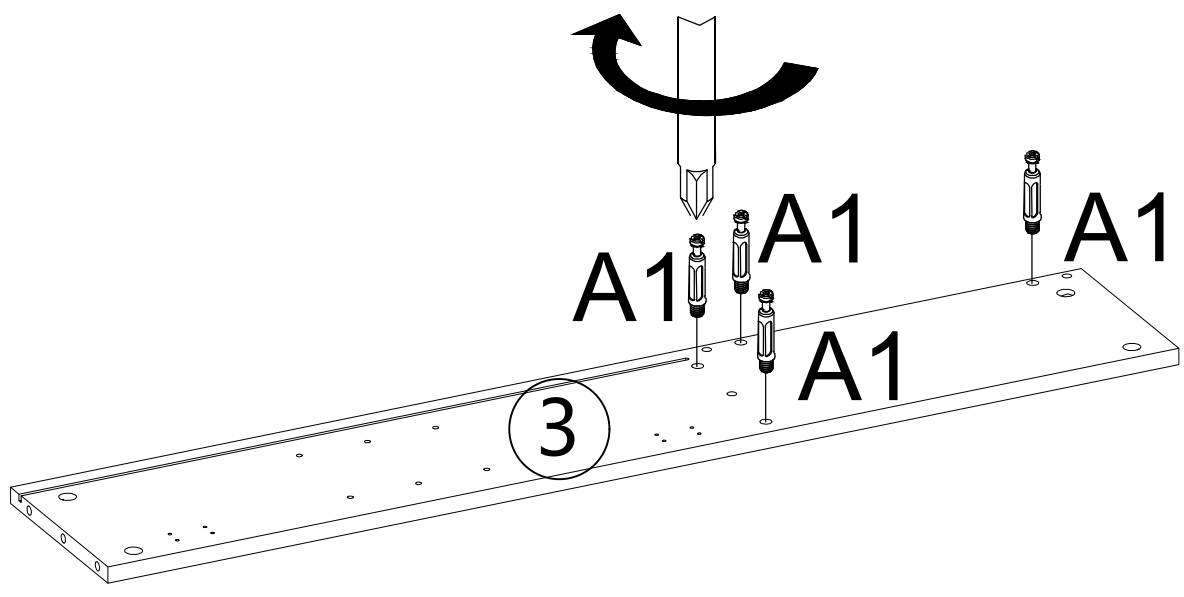
|   |           |
|---|-----------|
|  | A1 × 6PCS |
|---|-----------|


# STEP 4



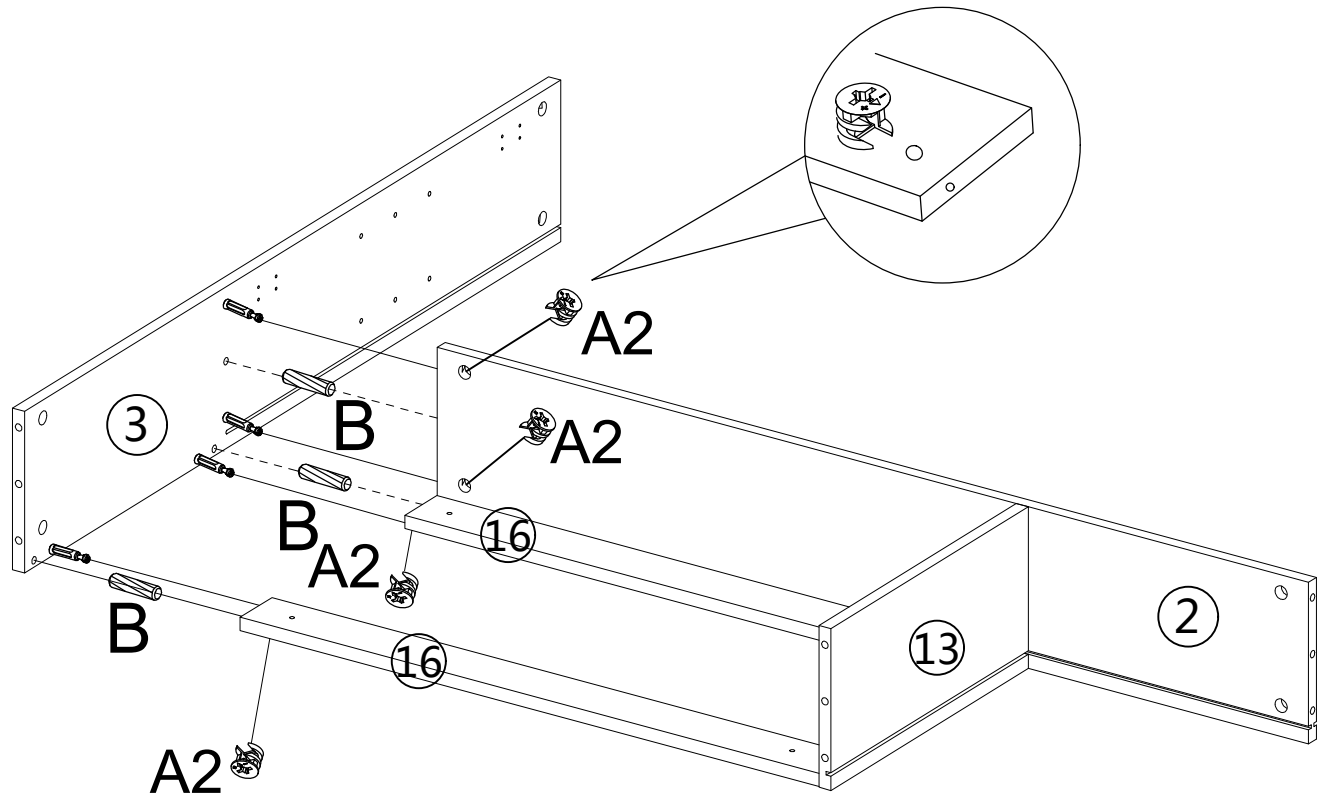
|   |           |   |         |
|---|-----------|---|---------|
|  | A2 × 2PCS |  | C × 1PC |
|---|-----------|---|---------|



# STEP 5



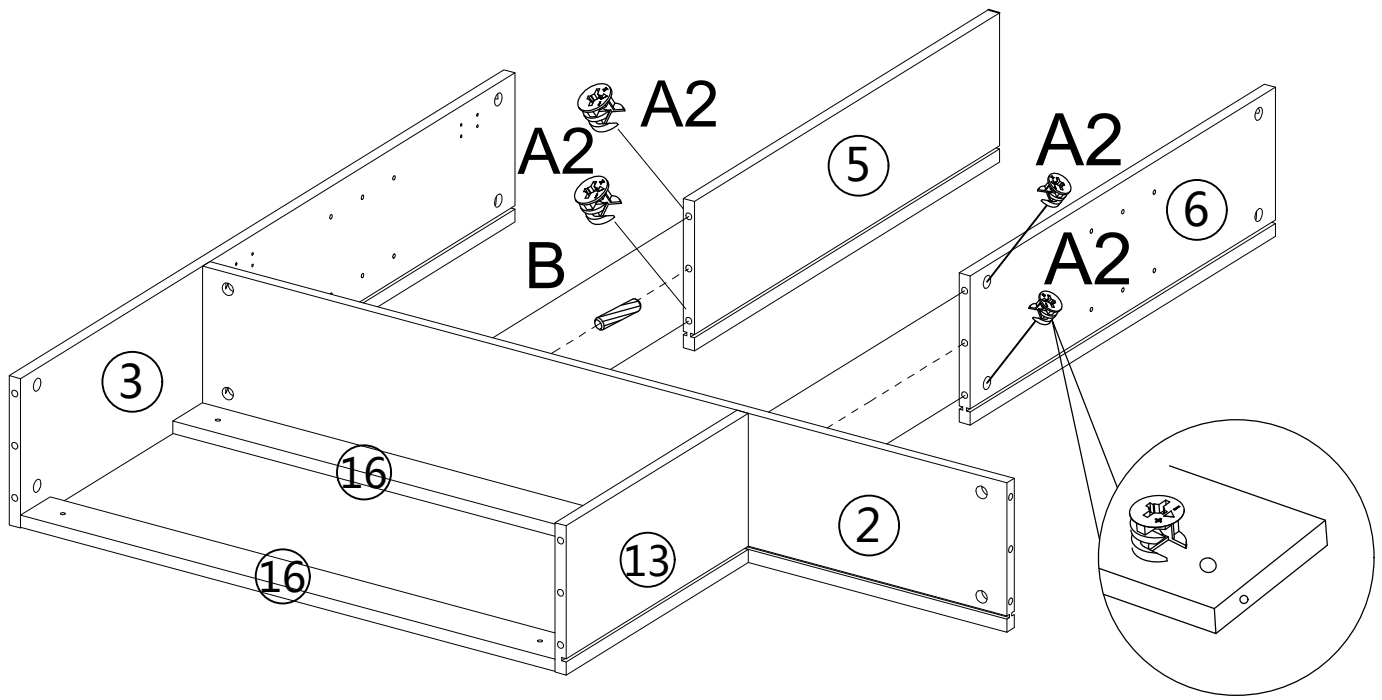
|  |           |
|--|-----------|
|  | A1 × 4PCS |
|--|-----------|



# STEP 6



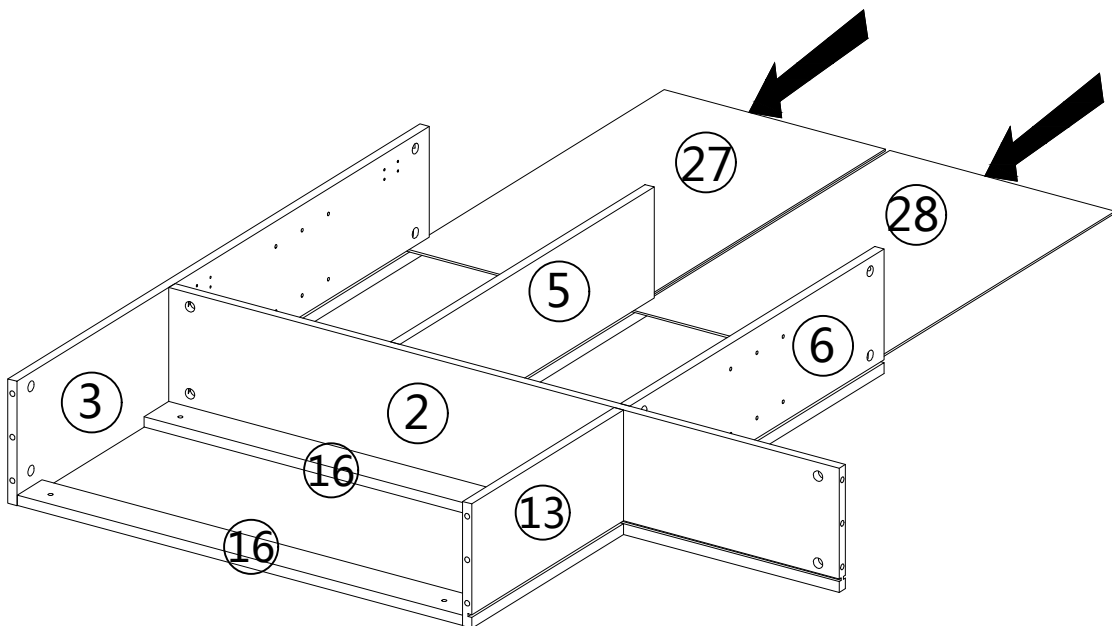
|   |           |   |          |
|---|-----------|---|----------|
|  | A2 × 4PCS |  | B × 3PCS |
|---|-----------|---|----------|

# STEP 7

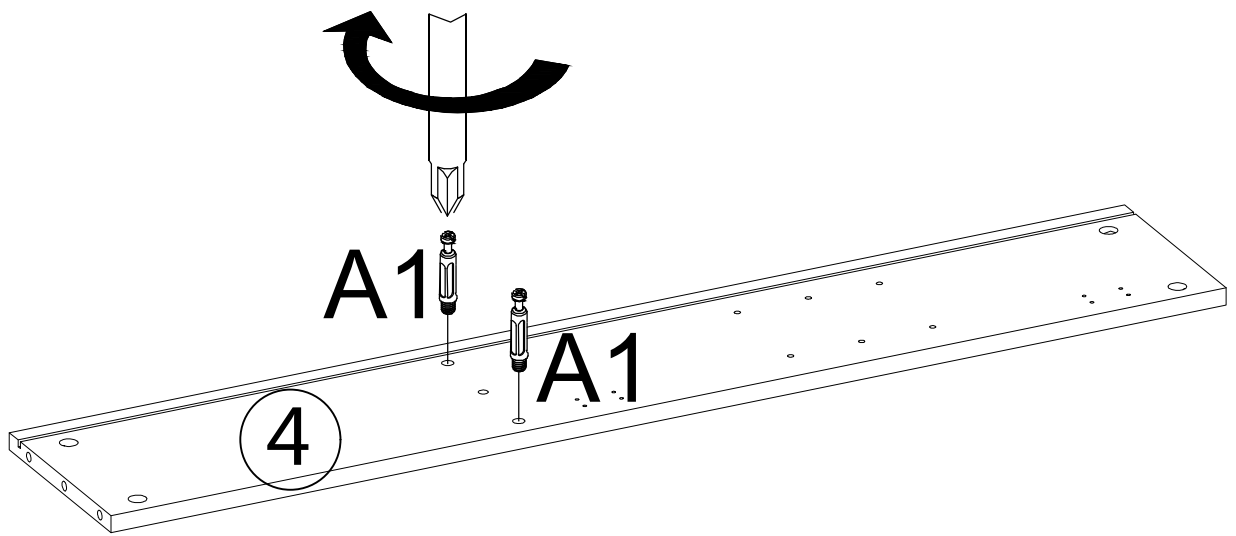



|   |           |   |         |
|---|-----------|---|---------|
|  | A2 × 4PCS |  | B × 1PC |
|---|-----------|---|---------|

# STEP 8

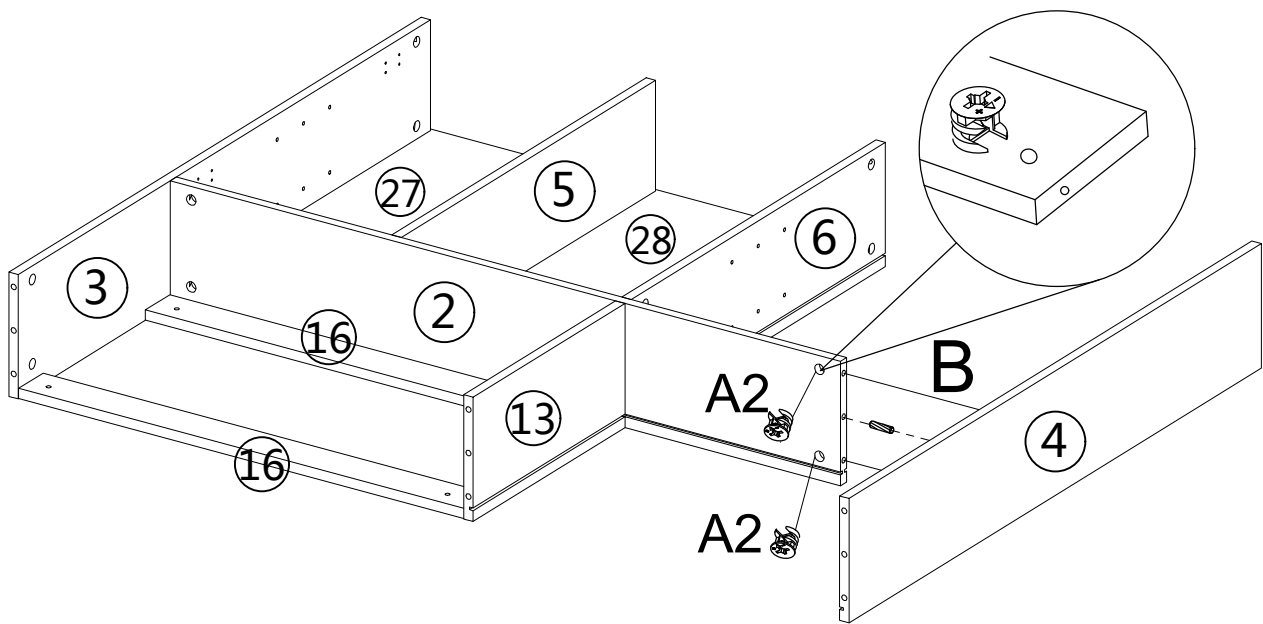




# STEP 9



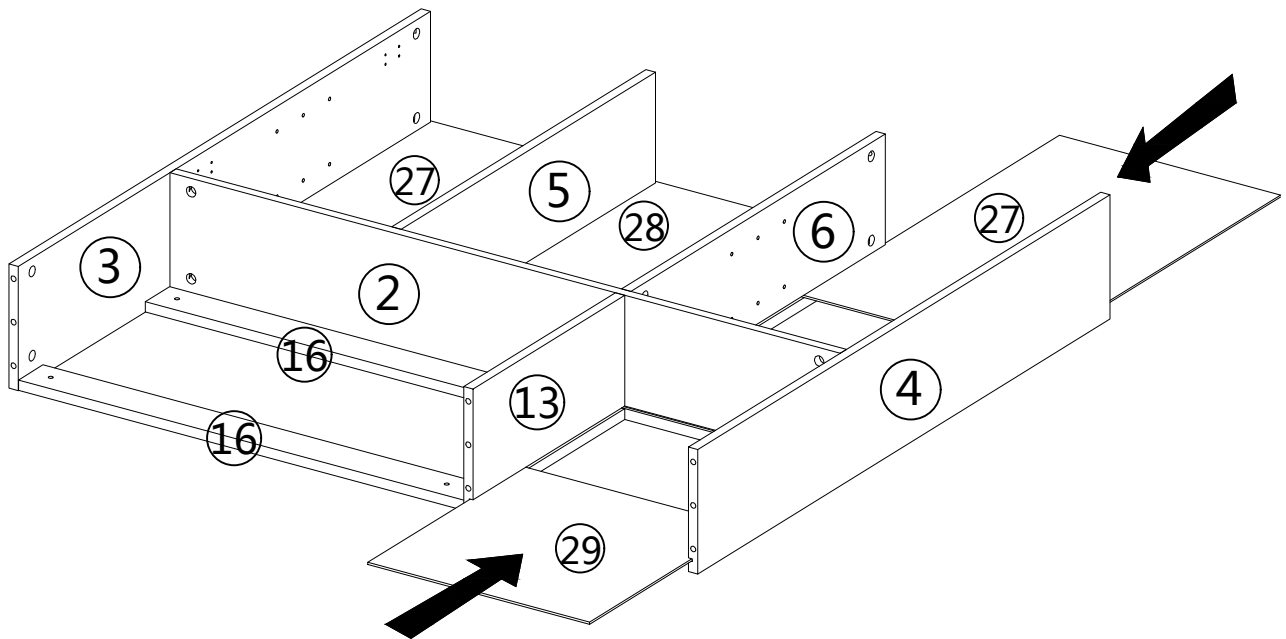
|   |           |
|---|-----------|
|  | A1 × 2PCS |
|---|-----------|

# STEP 10

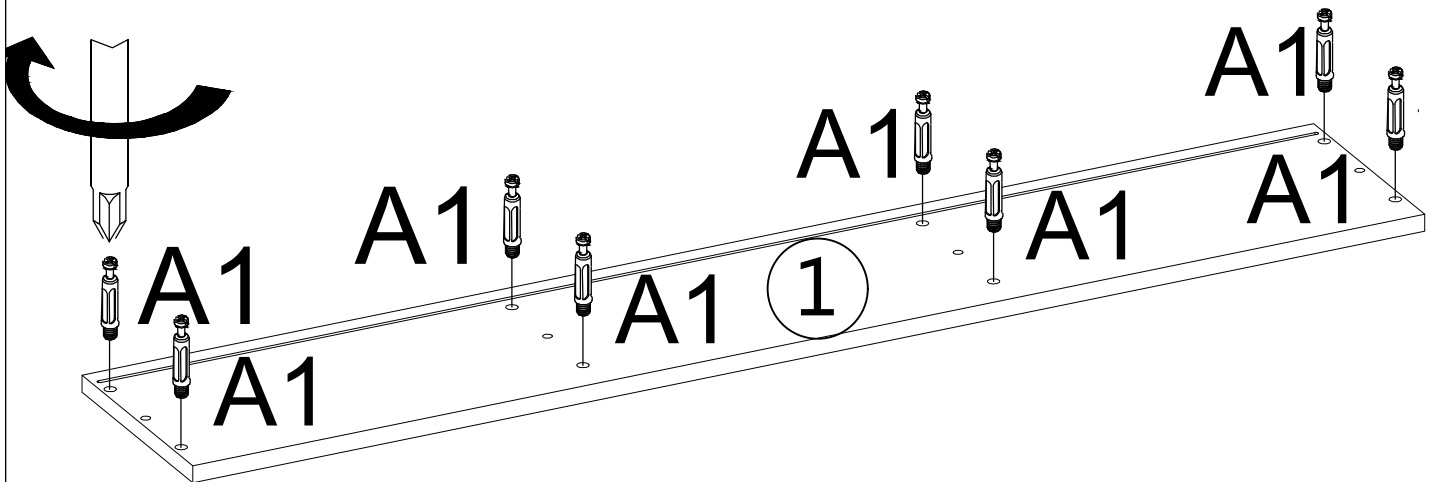



|   |           |   |         |
|---|-----------|---|---------|
|  | A2 × 2PCS |  | B × 1PC |
|---|-----------|---|---------|

# STEP 11

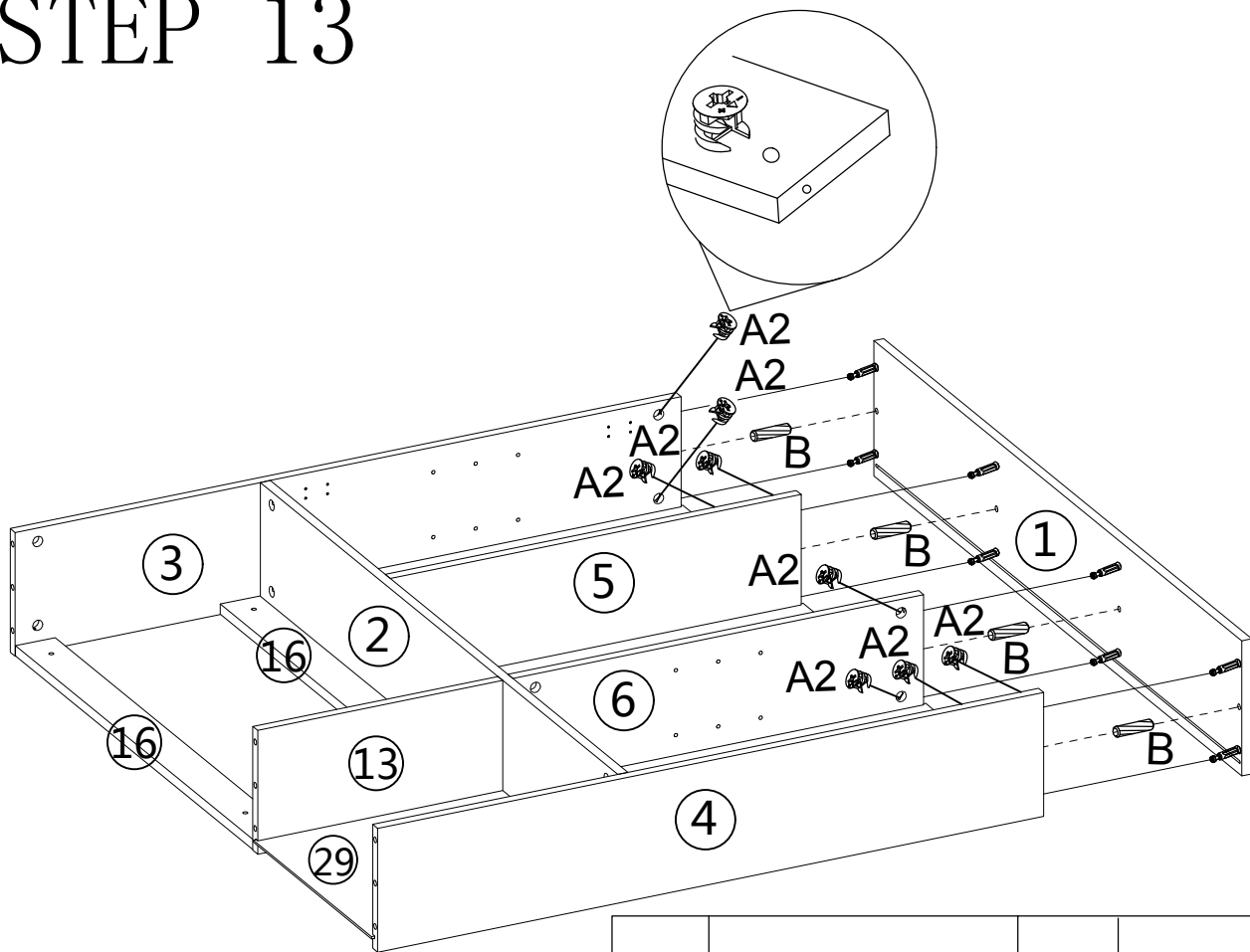


# STEP 12

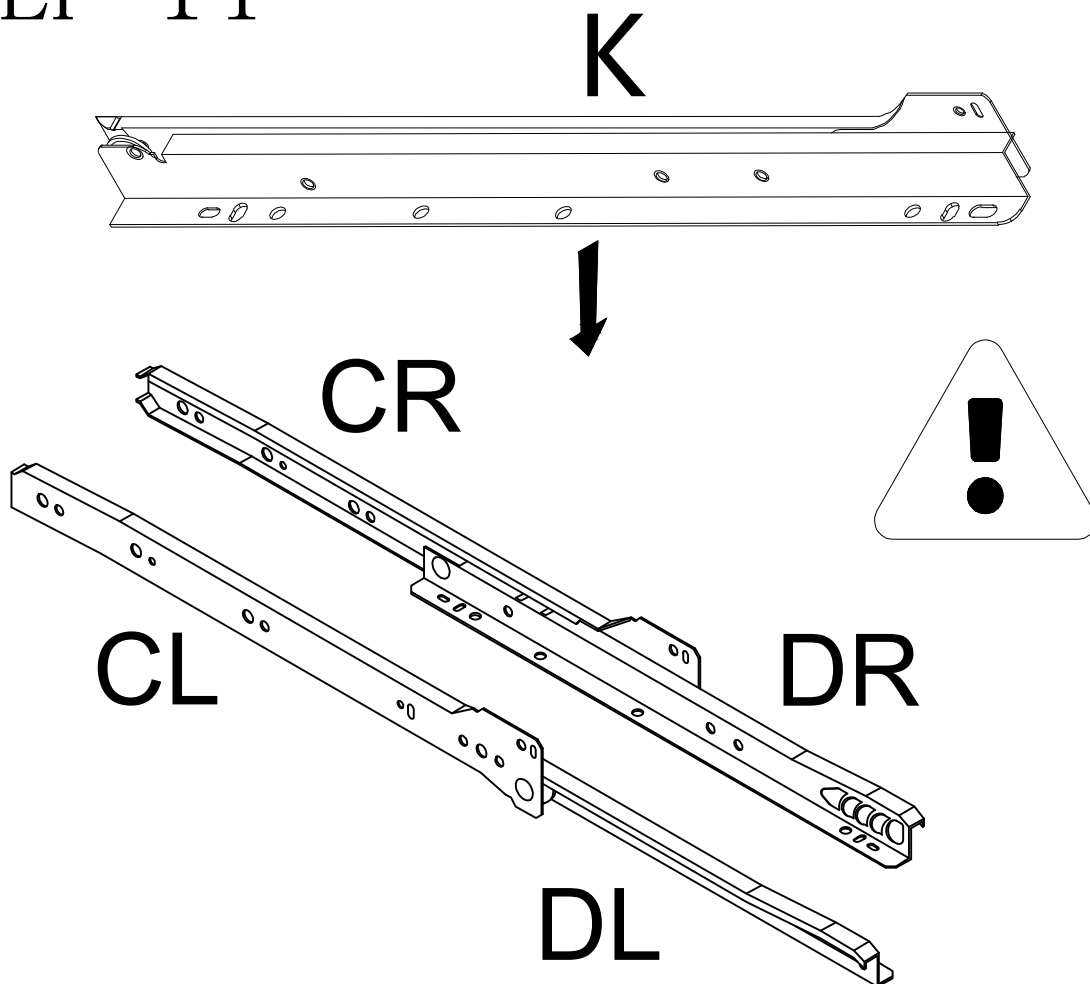


|   |           |
|---|-----------|
|  | A1 × 8PCS |
|---|-----------|

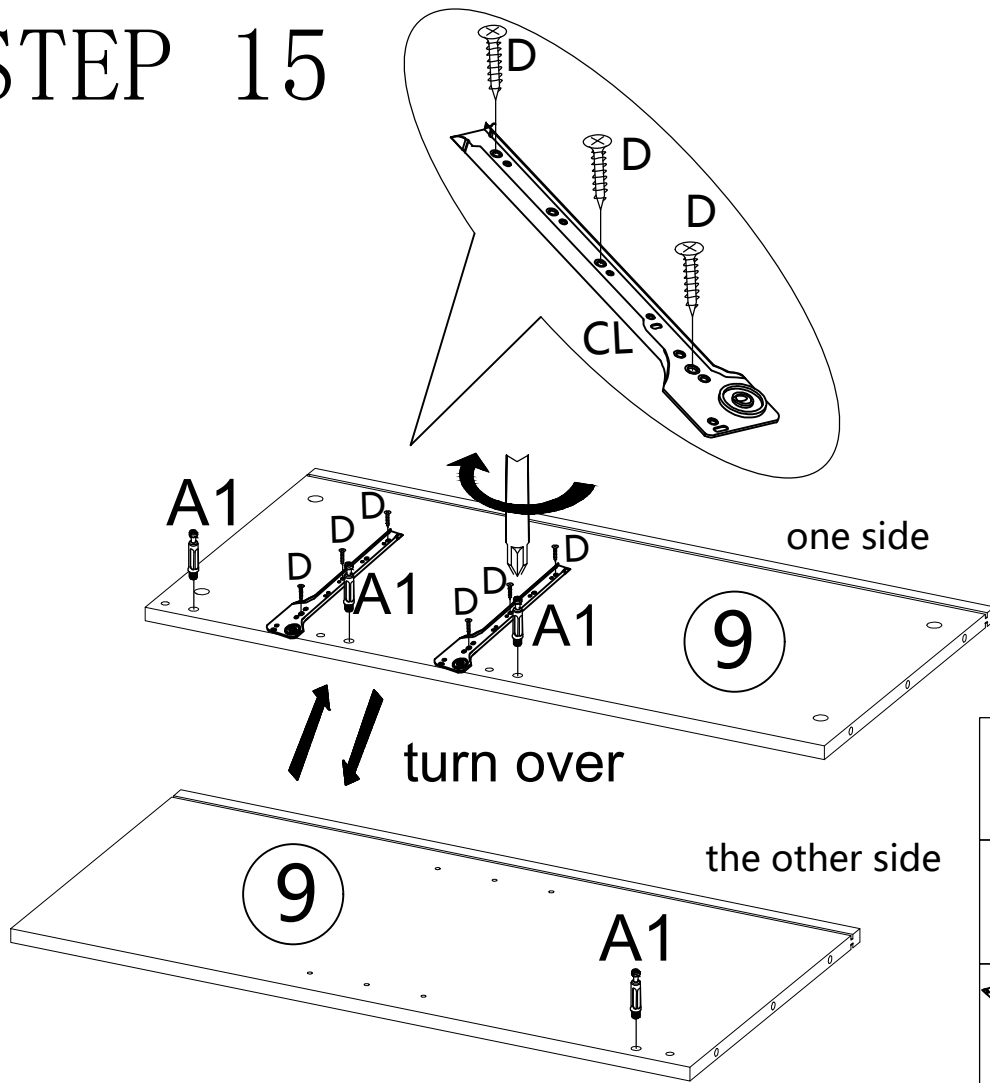
# STEP 13






# STEP 14

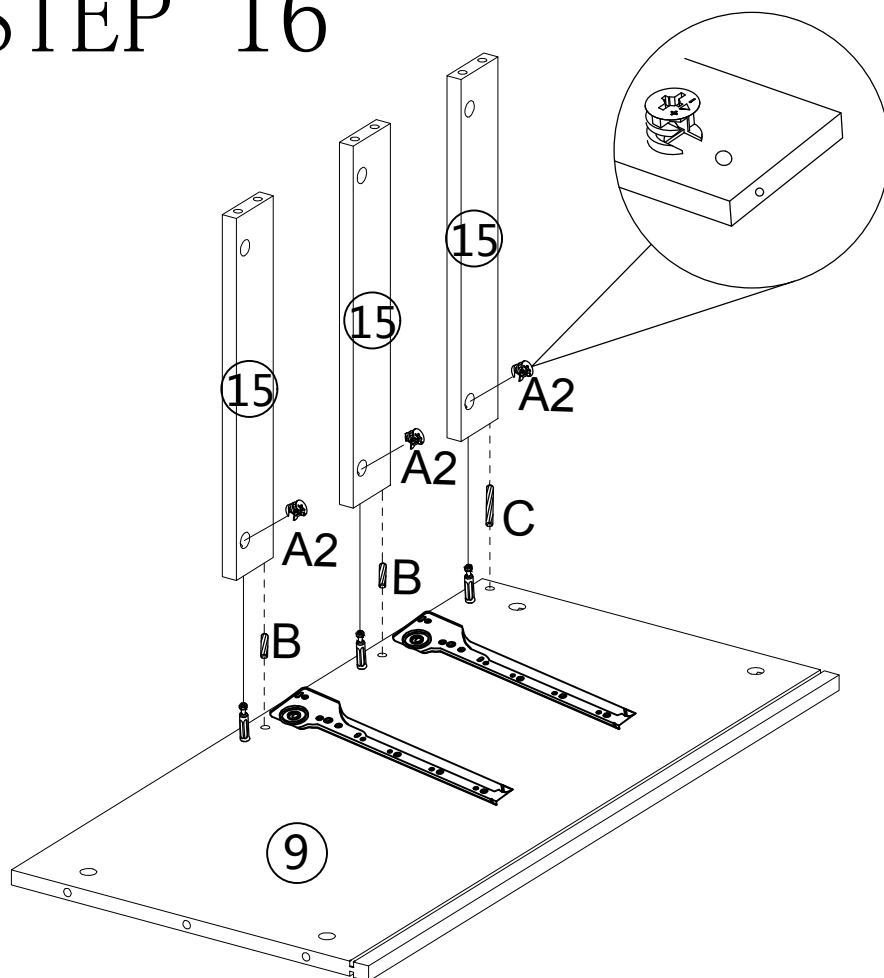





# STEP 15



|   |           |
|---|-----------|
|    | A1 × 4PCS |
|    | D × 6PCS  |
|  | CL × 2PCS |

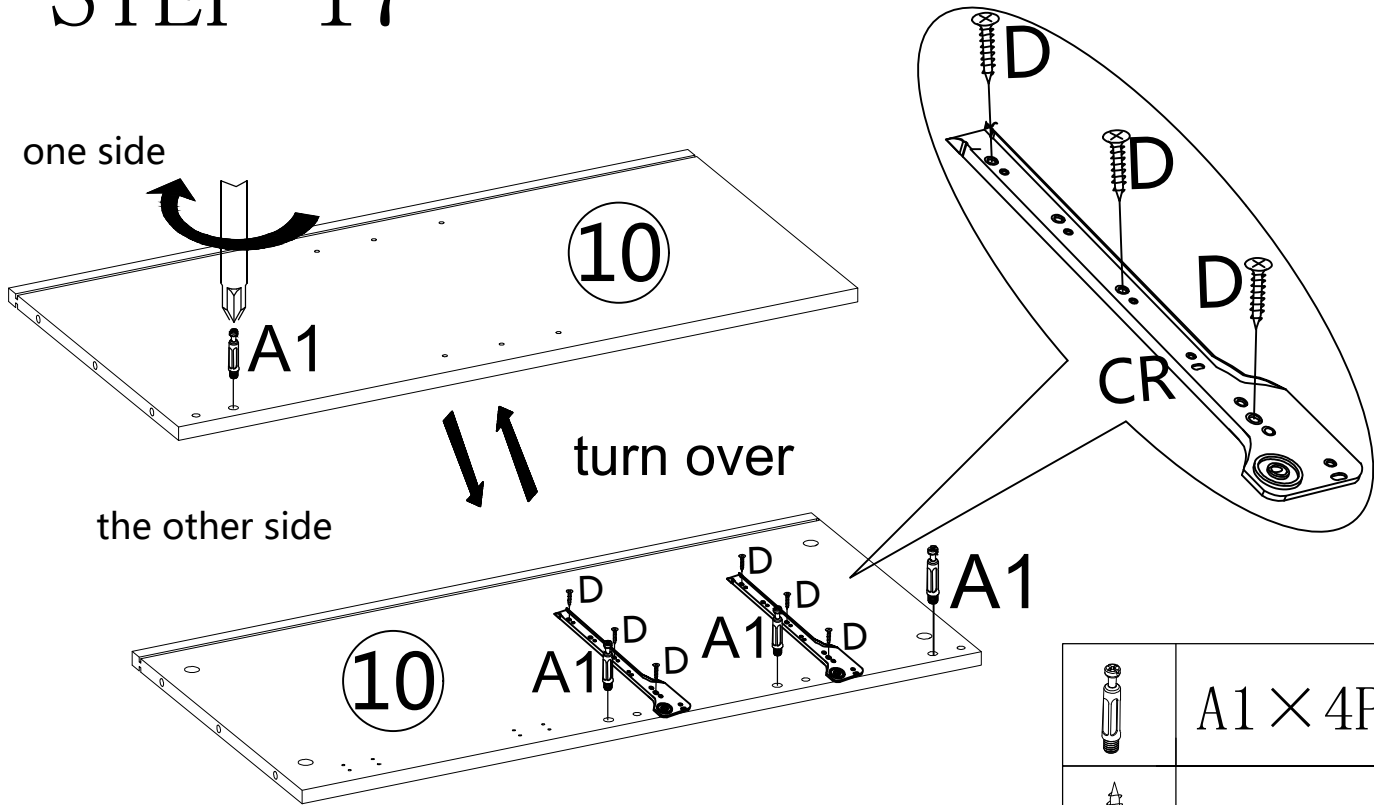
# STEP 16






|   |           |
|---|-----------|
|  | A2 × 3PCS |
|  | B × 2PCS  |
|  | C × 1PC   |

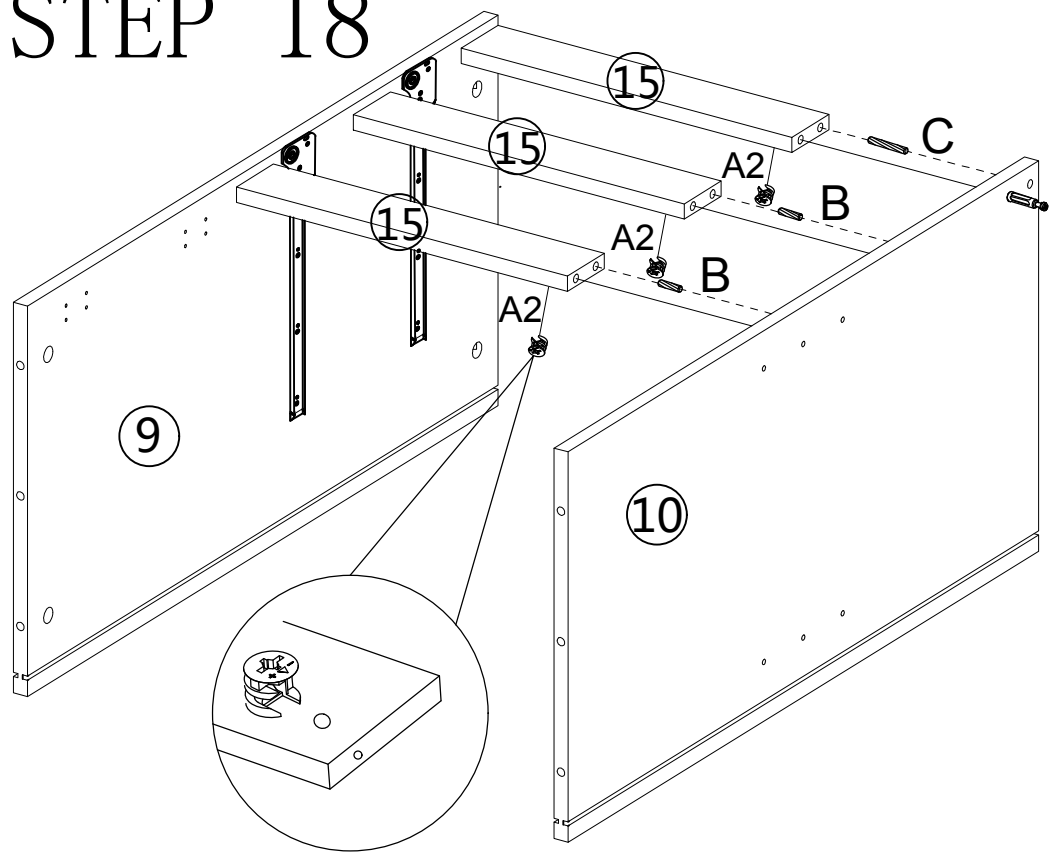





# STEP 17



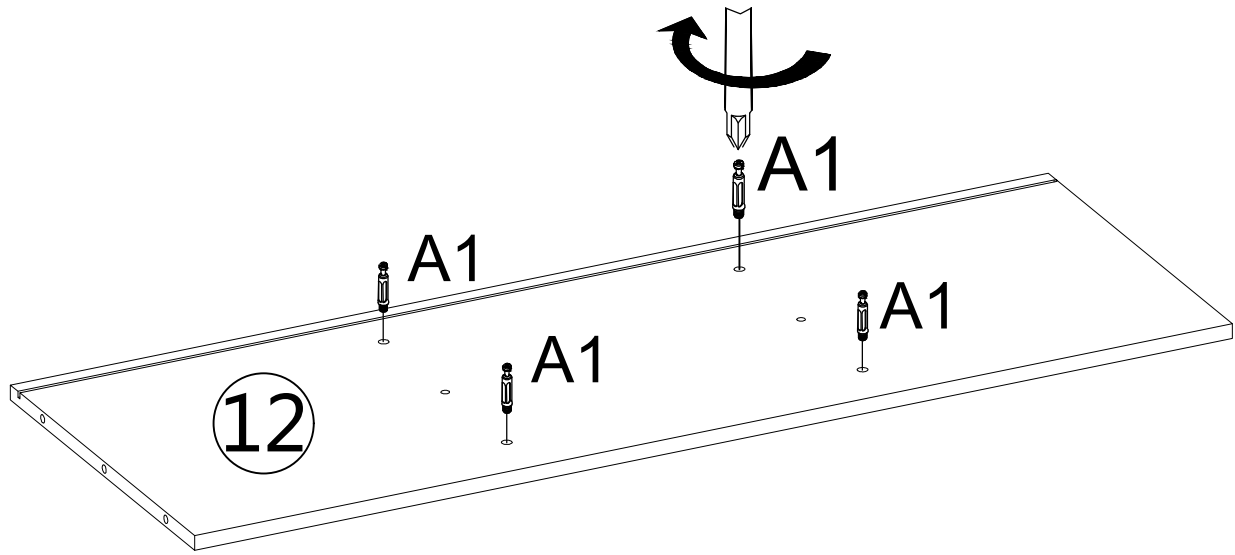
|   |           |
|---|-----------|
|    | A1 × 4PCS |
|    | D × 6PCS  |
|  | CR × 2PCS |


# STEP 18



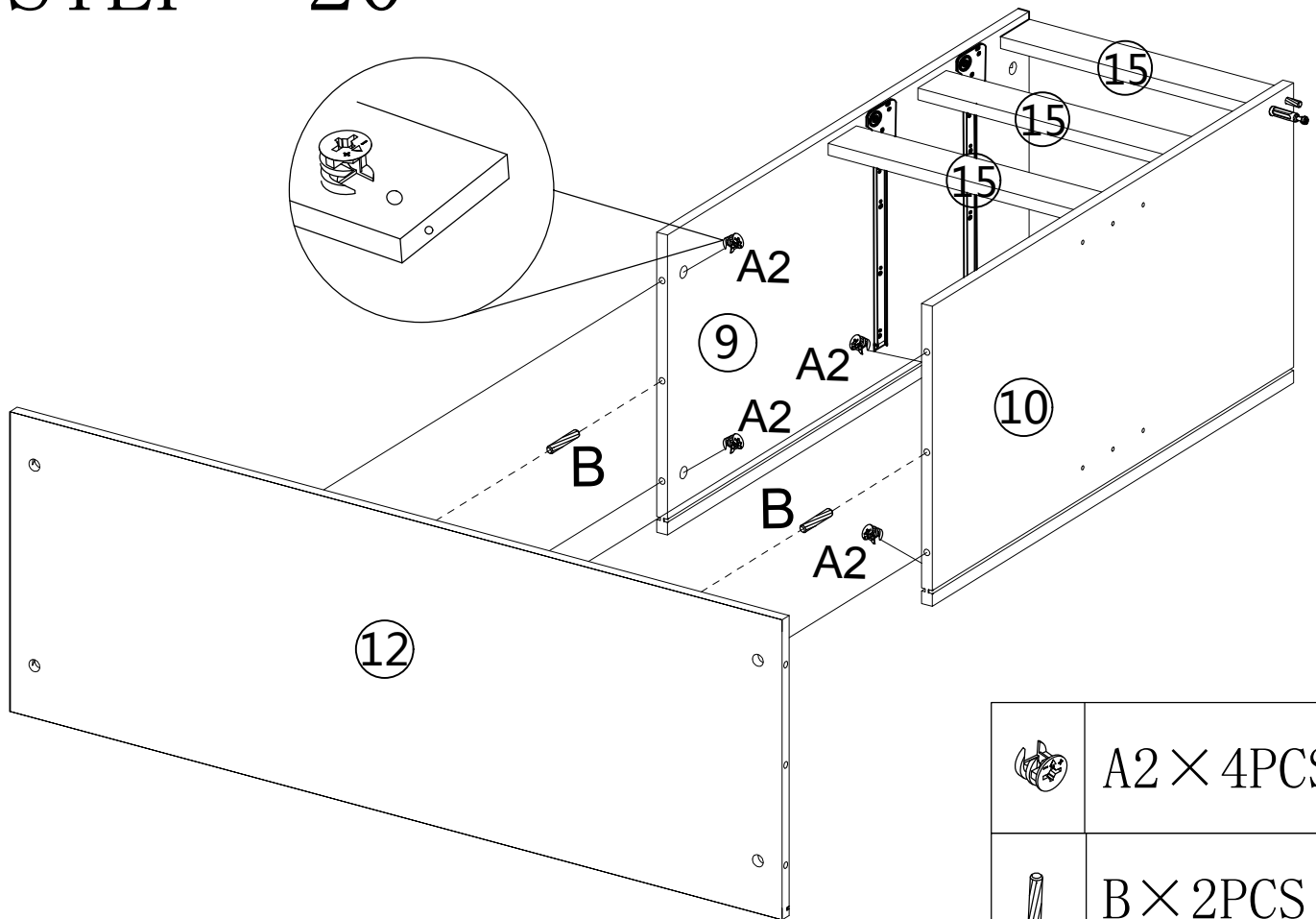
|   |           |   |          |   |         |
|---|-----------|---|----------|---|---------|
|  | A2 × 3PCS |  | B × 2PCS |  | C × 1PC |
|---|-----------|---|----------|---|---------|



# STEP 19



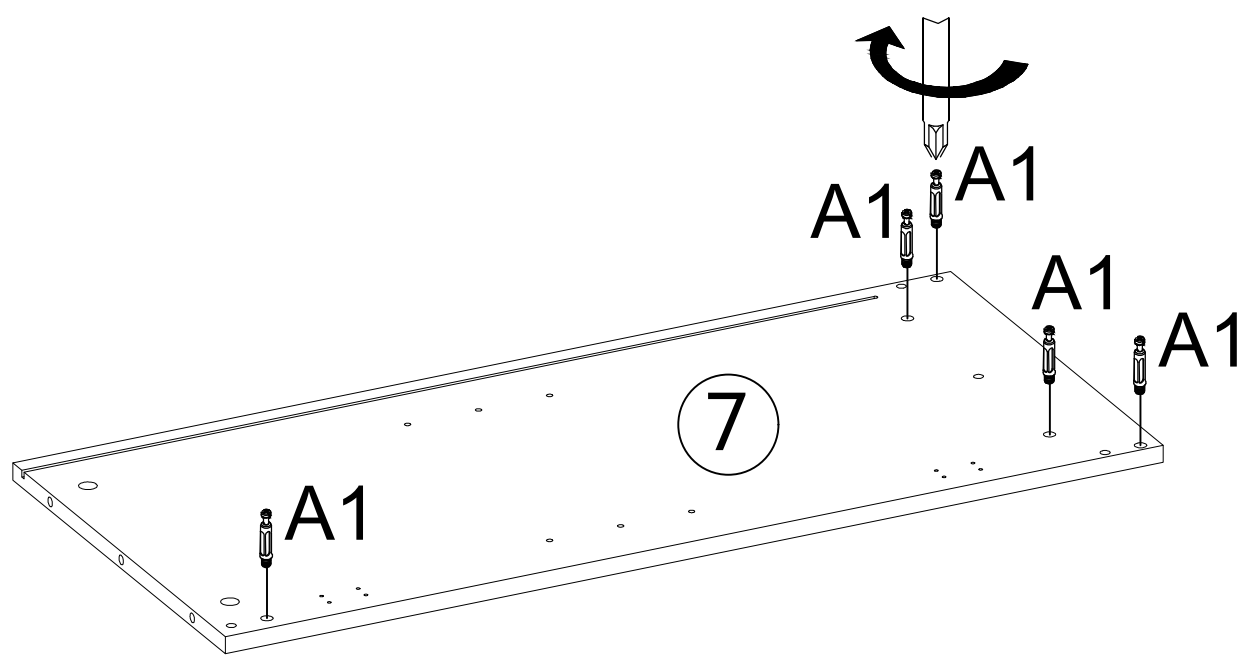
|   |           |
|---|-----------|
|  | A1 × 4PCS |
|---|-----------|


# STEP 20



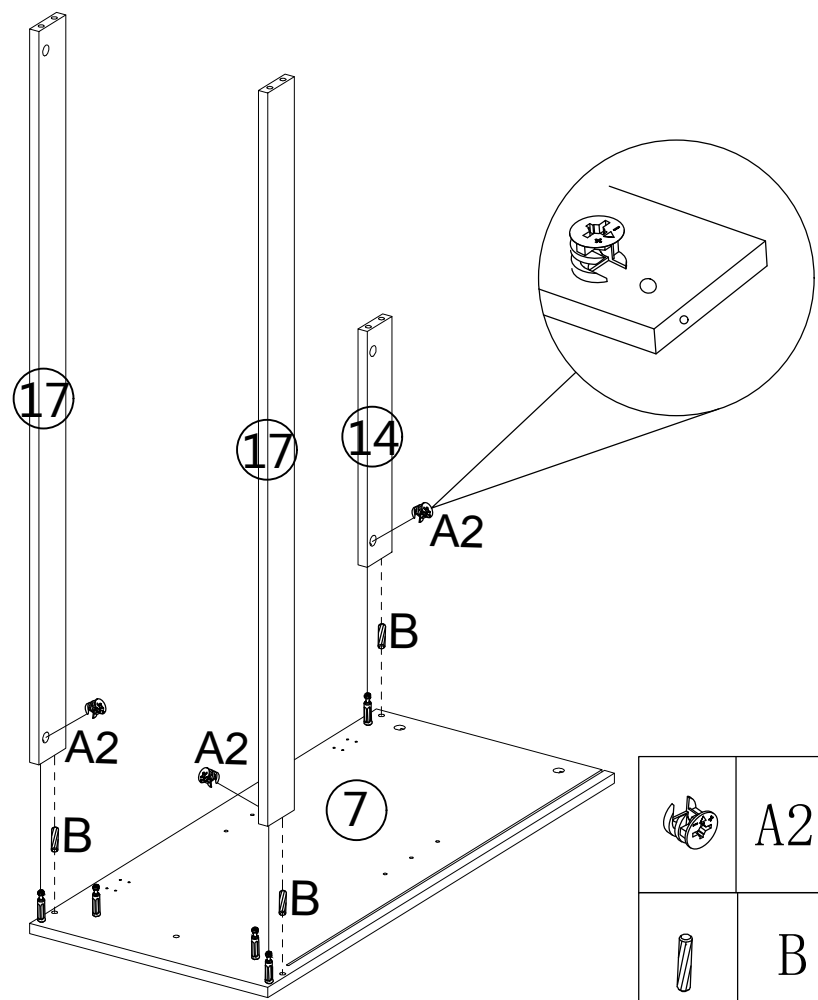
|   |           |
|---|-----------|
|  | A2 × 4PCS |
|  | B × 2PCS  |


# STEP 21




|  |           |
|--|-----------|
|  | A1 × 5PCS |
|--|-----------|

# STEP 22

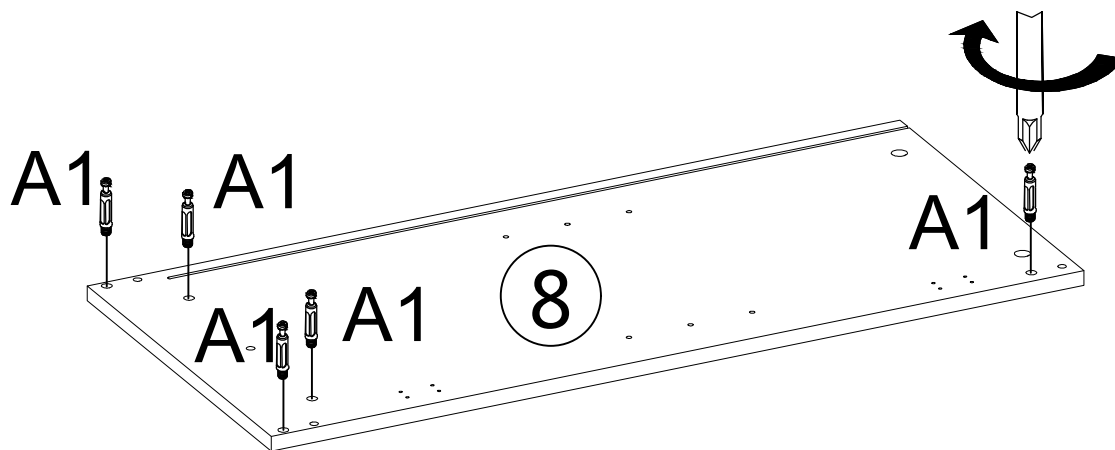



|   |           |
|---|-----------|
|  | A2 × 3PCS |
|---|-----------|

|   |          |
|---|----------|
|  | B × 3PCS |
|---|----------|

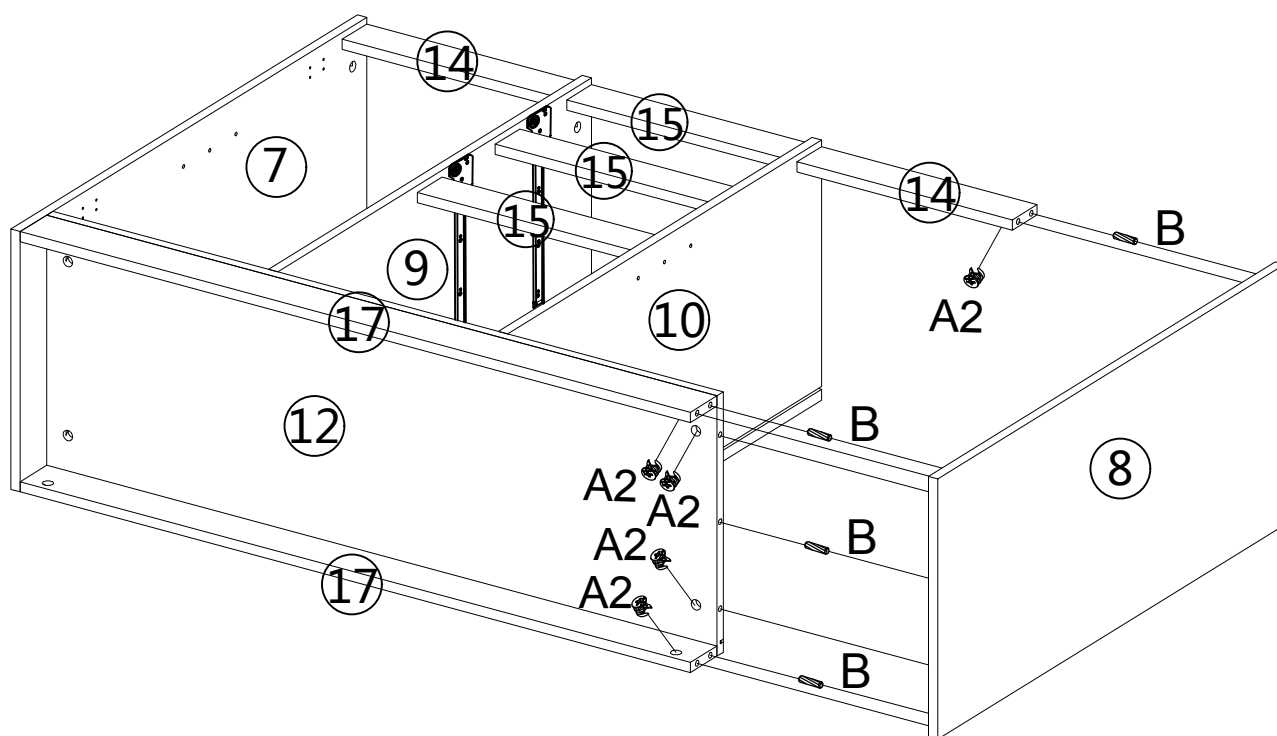




# STEP 25



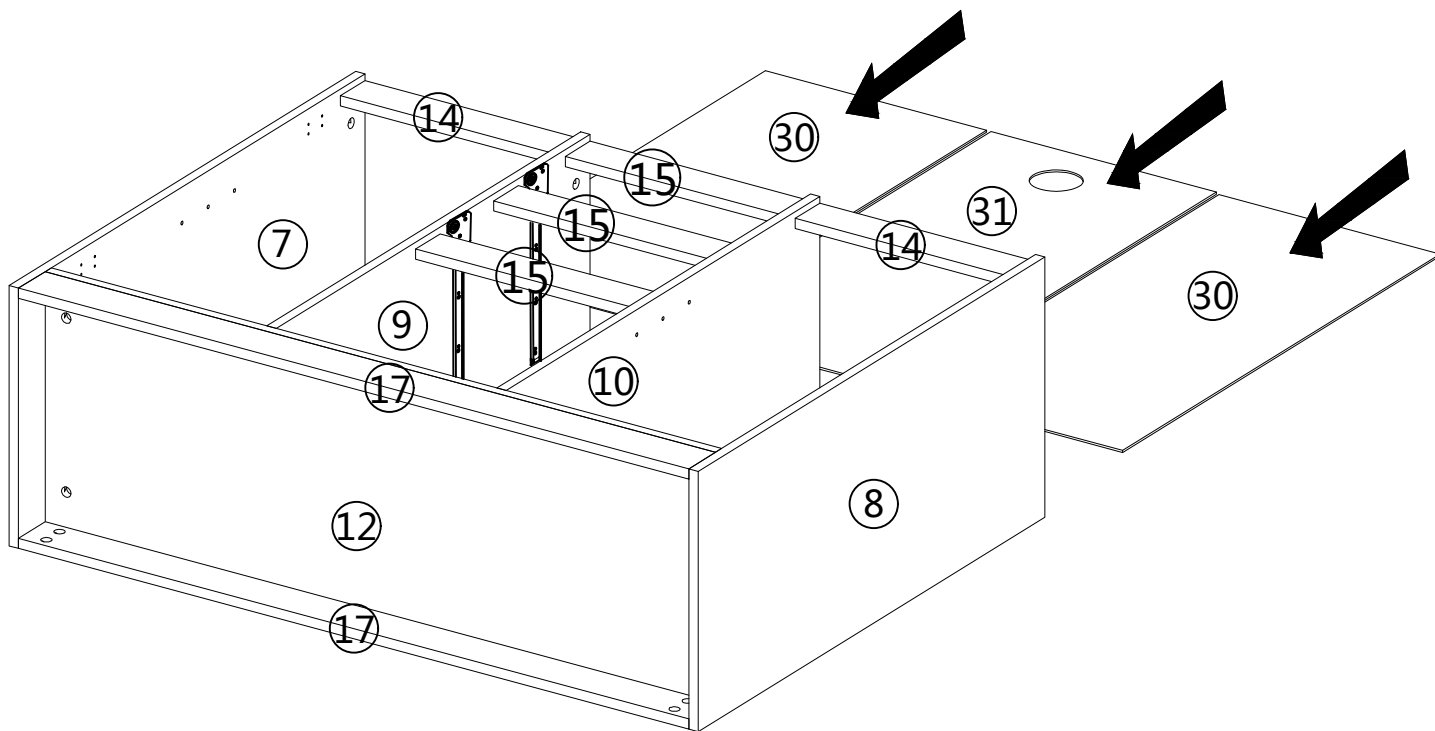
|   |           |
|---|-----------|
|  | A1 × 5PCS |
|---|-----------|

# STEP 26

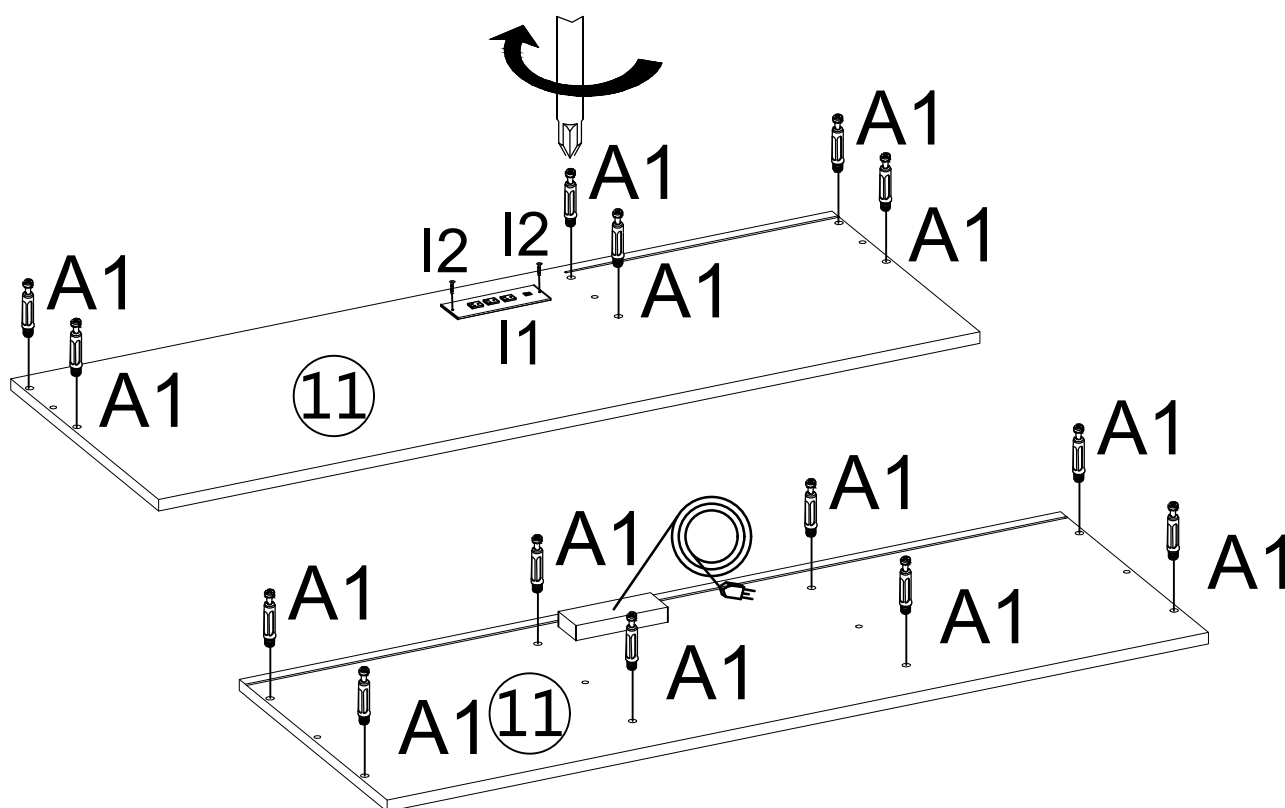





|   |           |   |          |
|---|-----------|---|----------|
|  | A2 × 5PCS |  | B × 4PCS |
|---|-----------|---|----------|

# STEP 27

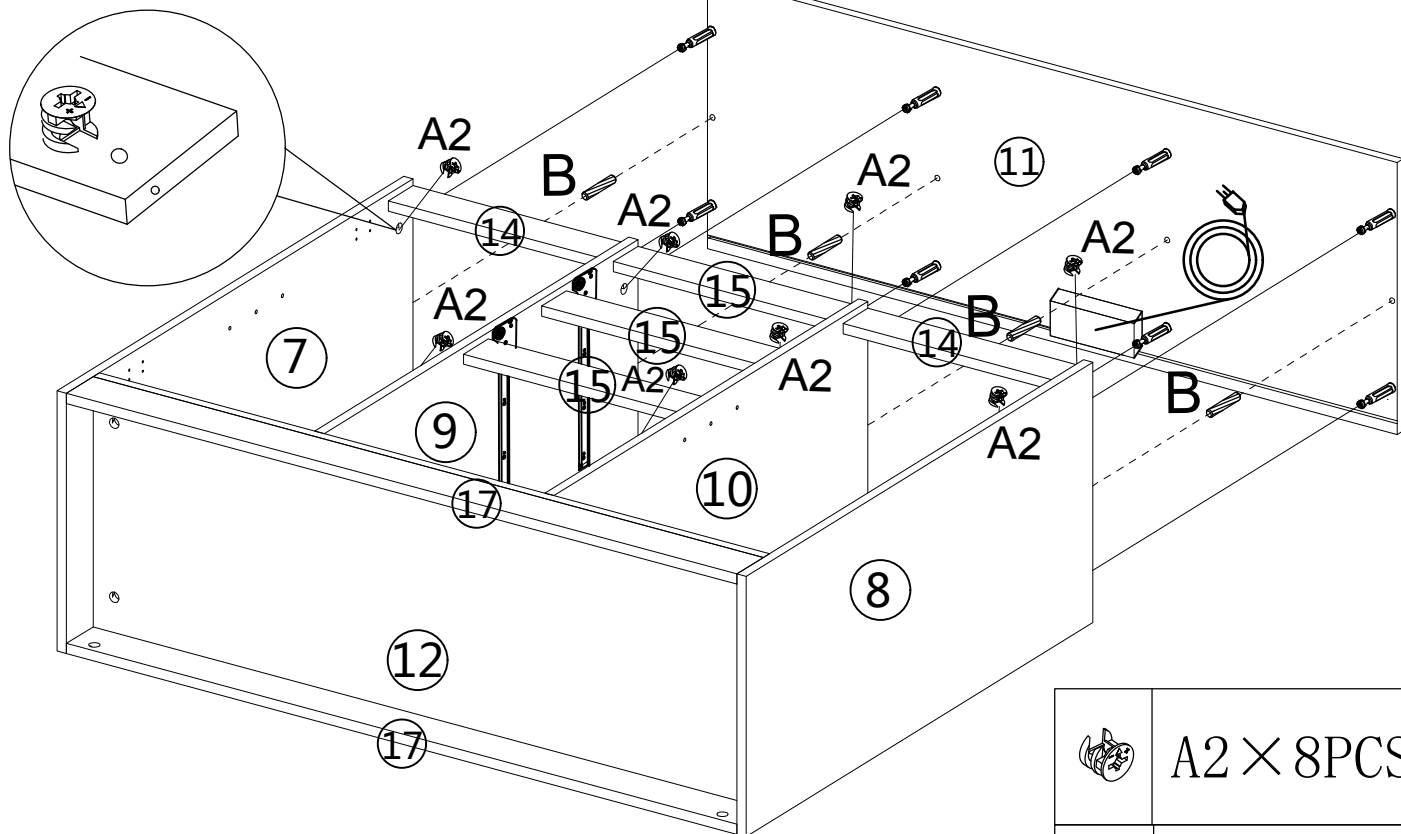




# STEP 28



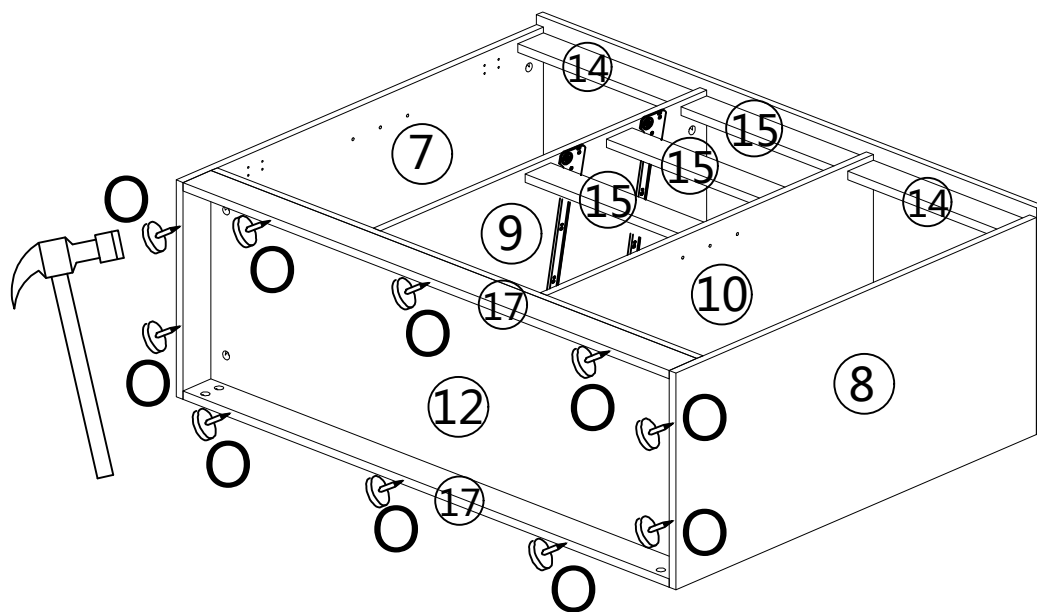
|   |            |   |          |   |           |
|---|------------|---|----------|---|-----------|
|  | A1 × 14PCS |  | I1 × 1PC |  | I2 × 2PCS |
|---|------------|---|----------|---|-----------|


# STEP 29



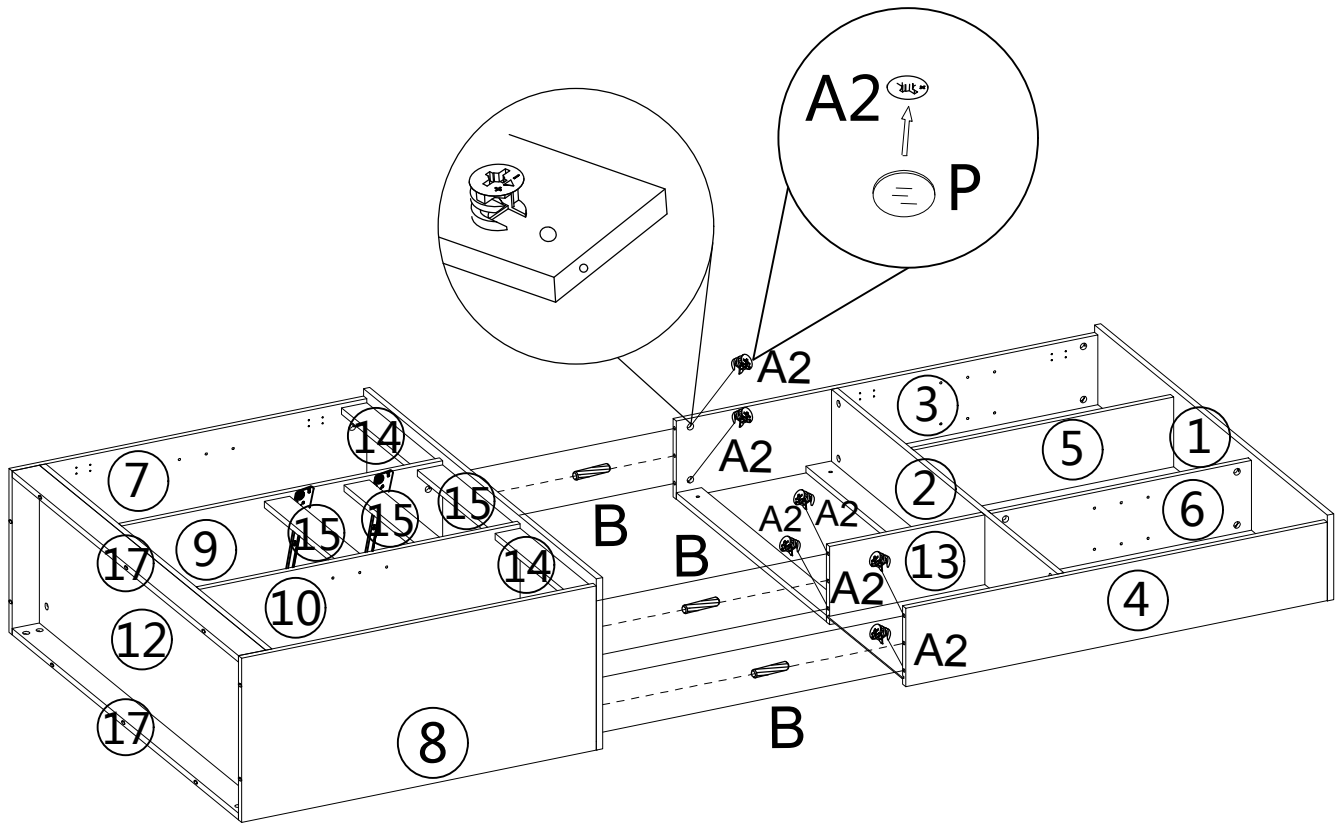
|   |           |
|---|-----------|
|    | A2 × 8PCS |
|  | B × 4PCS  |




# STEP 30



|   |           |
|---|-----------|
|  | O × 10PCS |
|---|-----------|

# STEP 31

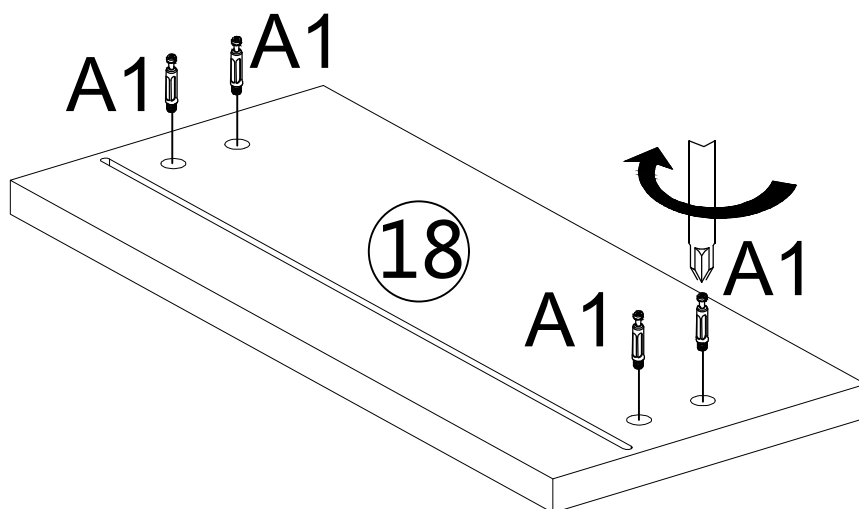



|   |           |
|---|-----------|
|  | A2 × 6PCS |
|  | B × 3PCS  |
|  | P × 58PCS |



STEP 32

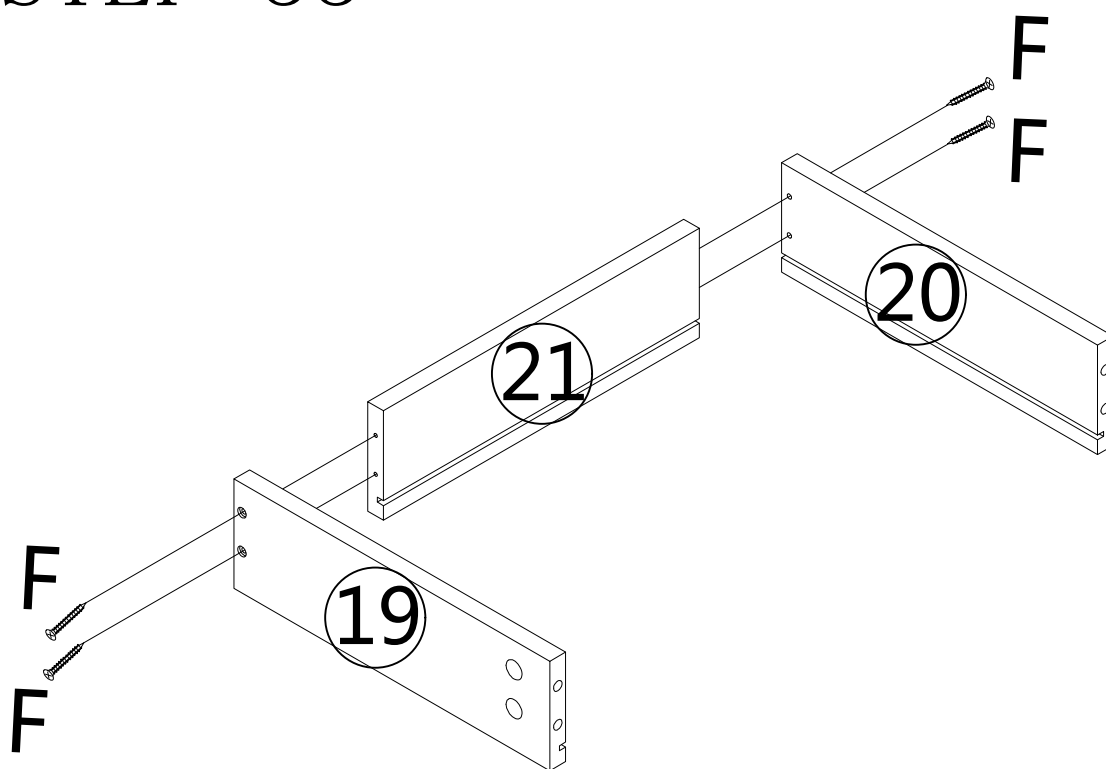
X2




|   |           |
|---|-----------|
|  | A1 × 4PCS |
|---|-----------|

STEP 33

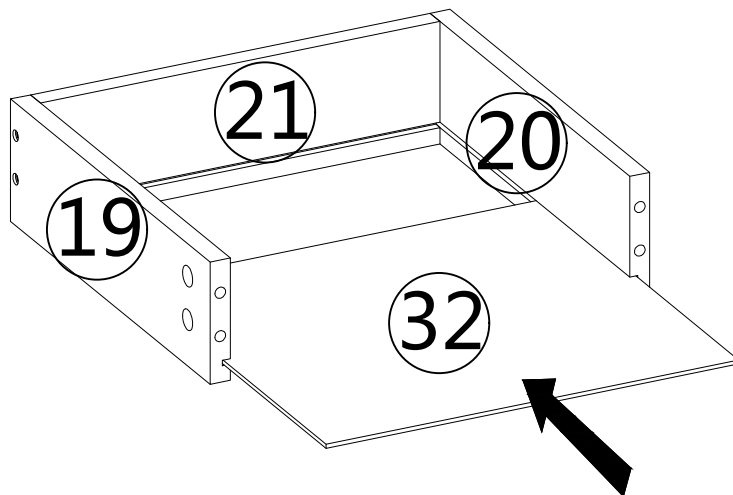
X2



|   |          |
|---|----------|
|  | F × 4PCS |
|---|----------|

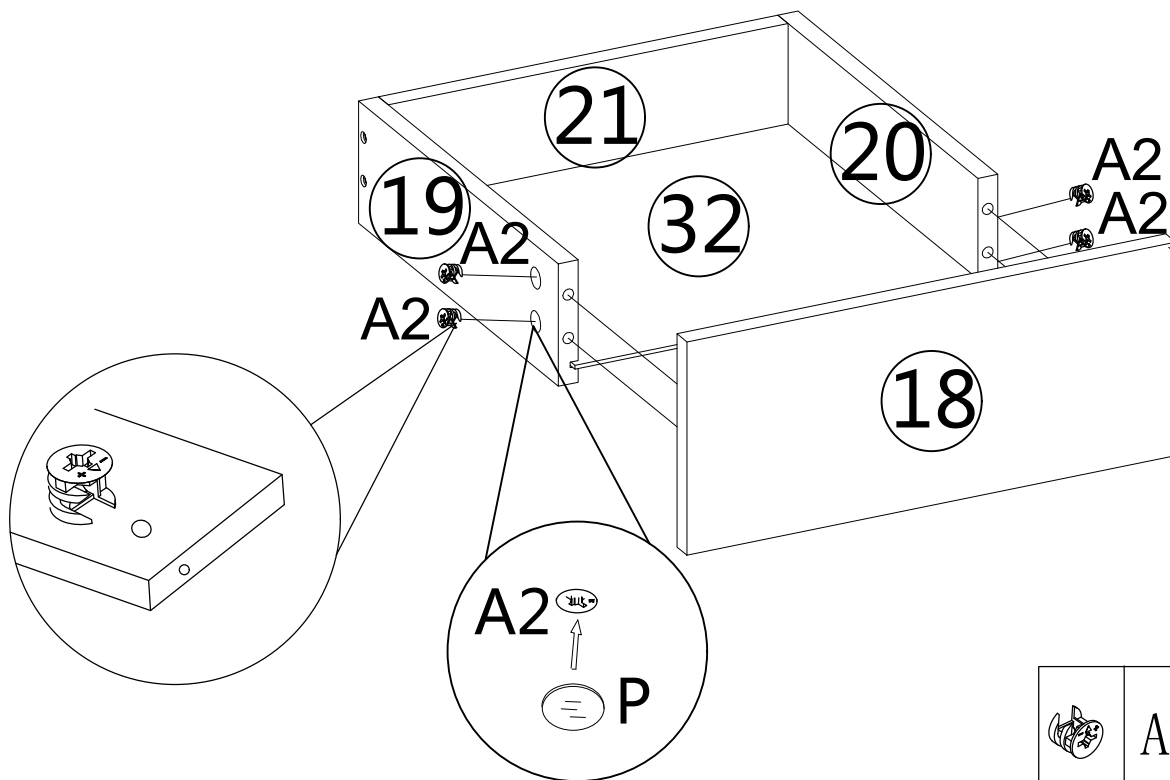
STEP 34



X2



STEP 35

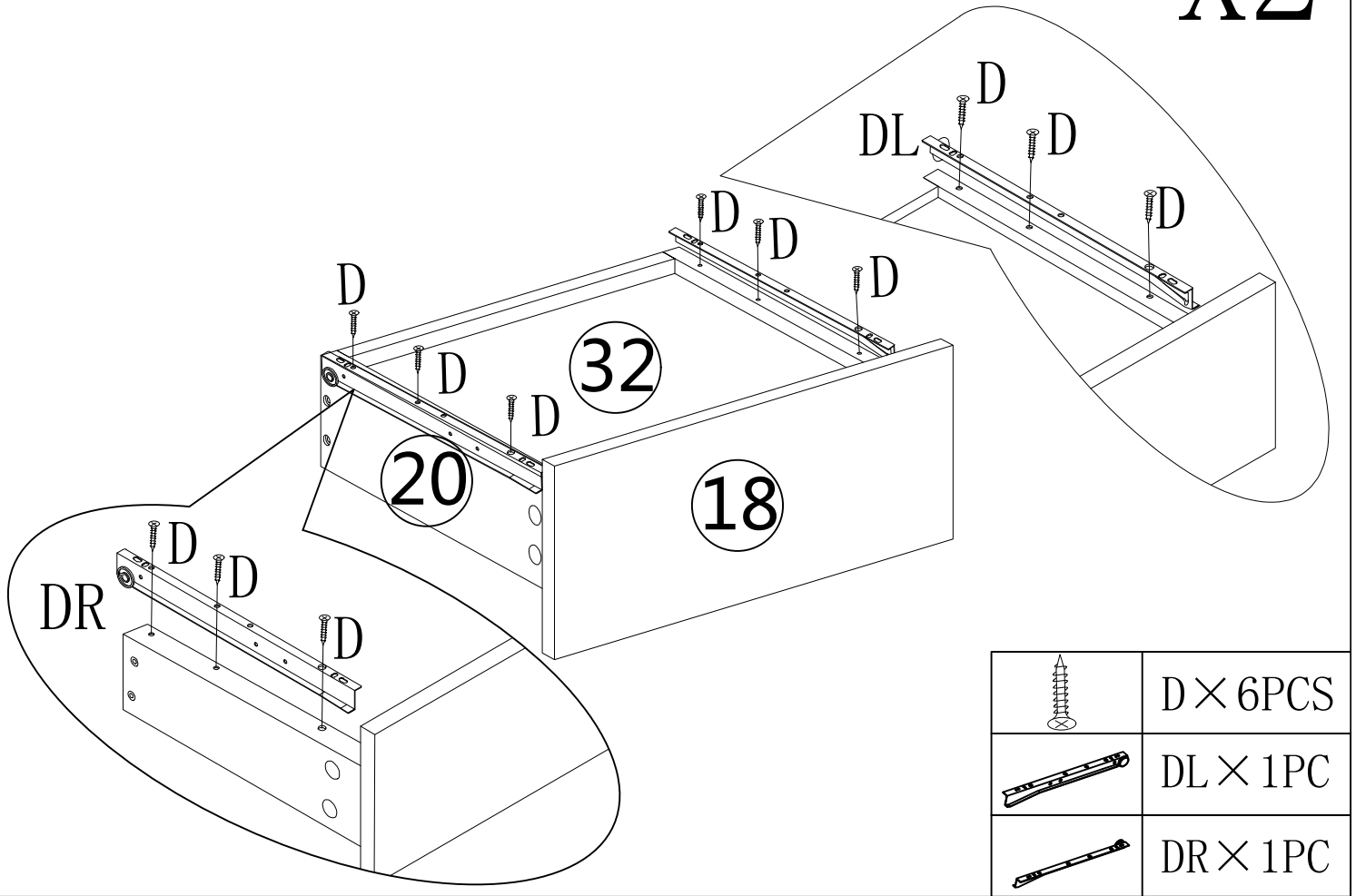
X2



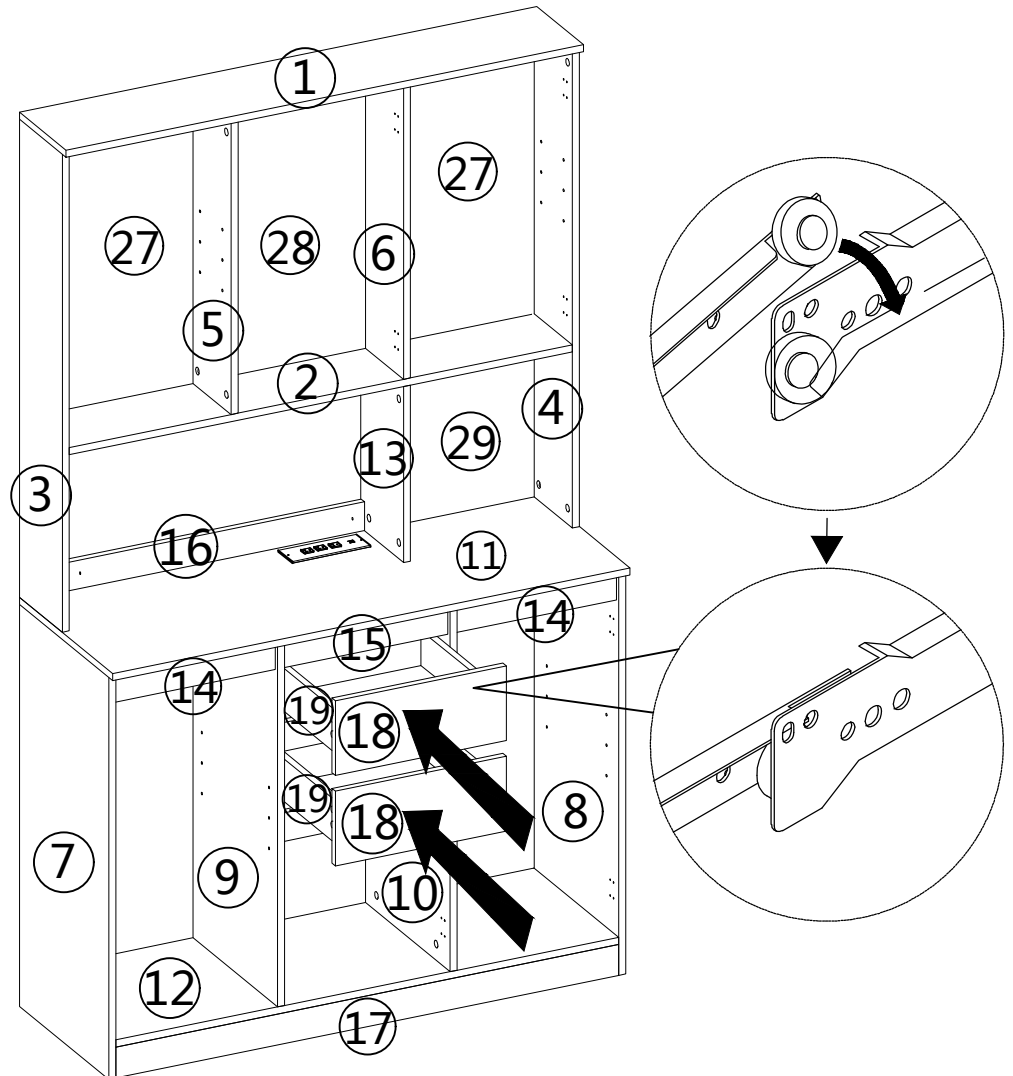
|   |           |
|---|-----------|
|  | A2 × 4PCS |
|  | P × 4PCS  |

# STEP 36

# X2

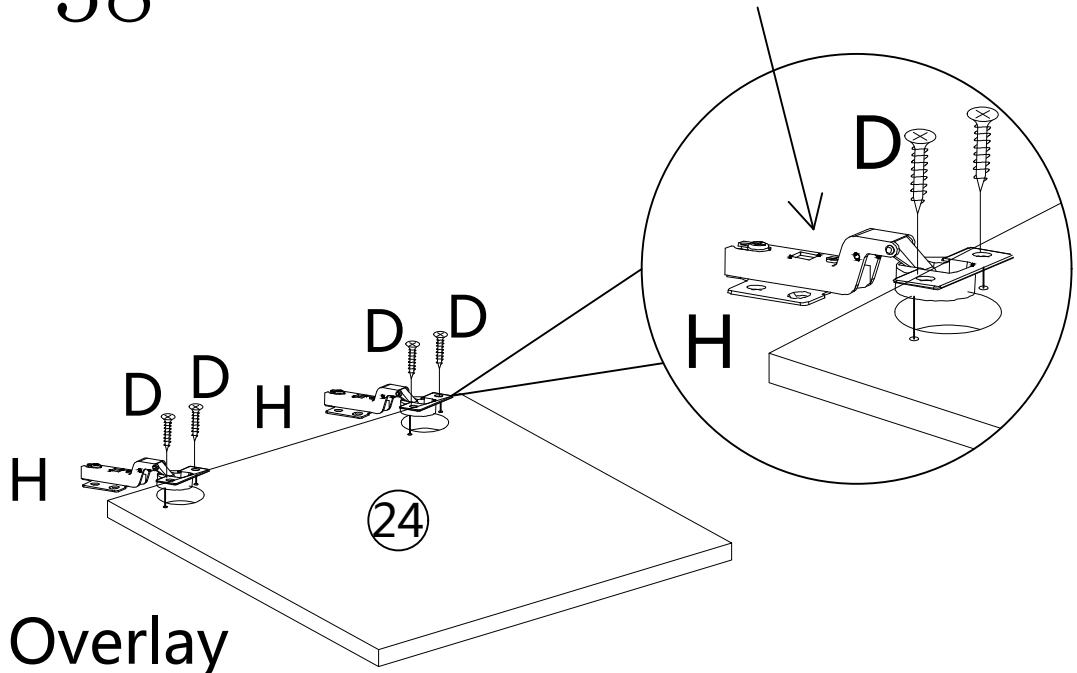


# STEP 37





# STEP 38

Half Overlay

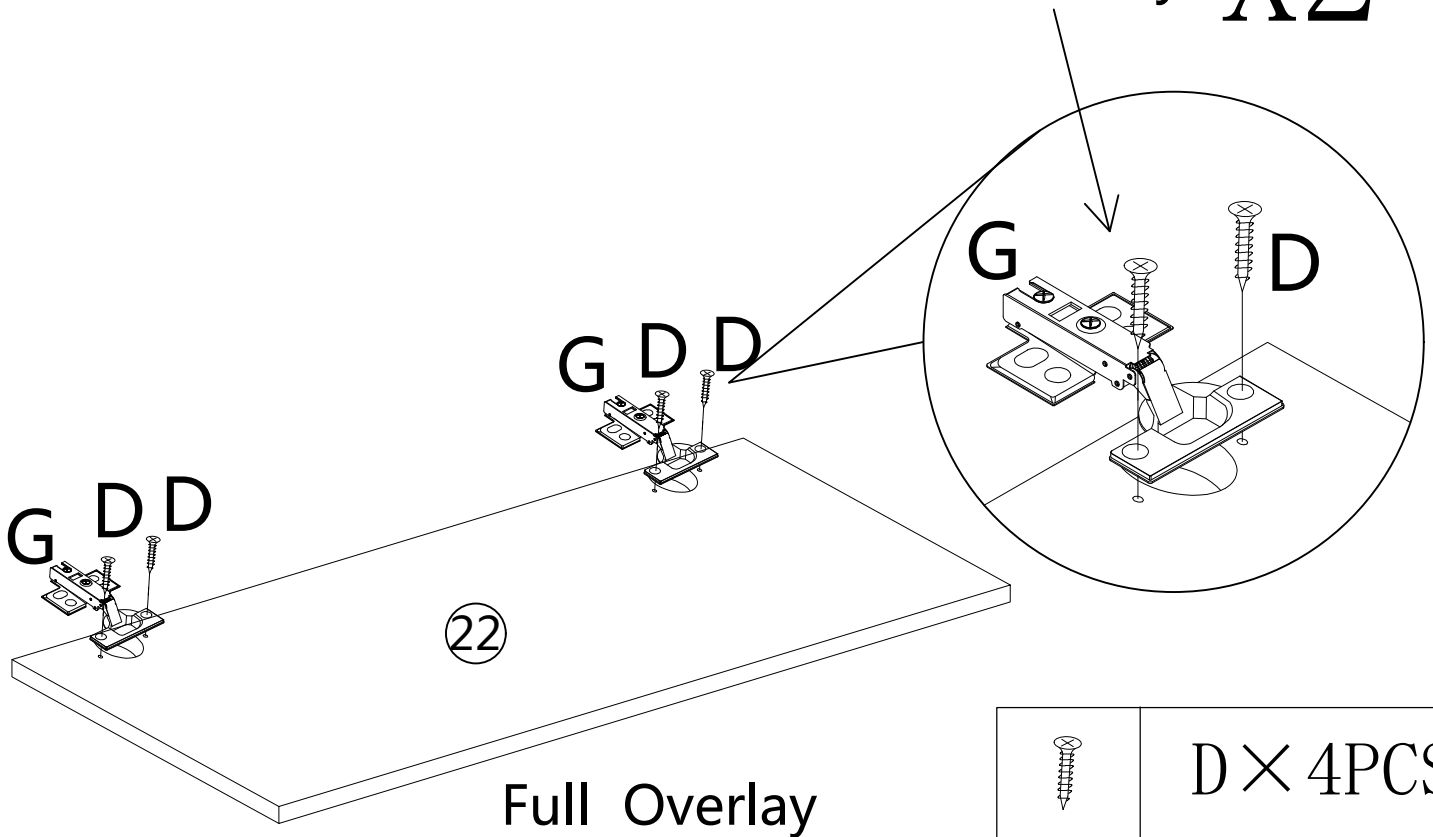


Half Overlay


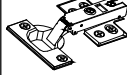
|   |          |
|---|----------|
|    | D × 4PCS |
|  | H × 2PCS |

# STEP 39

Full Overlay X2

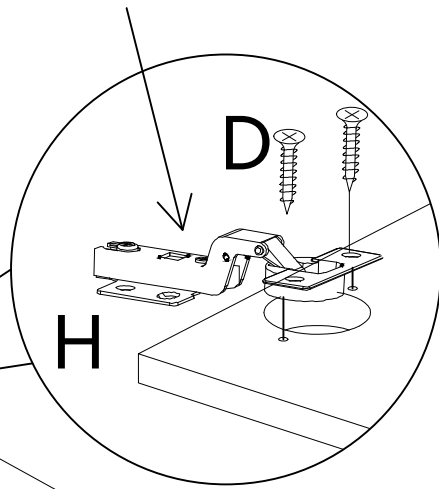
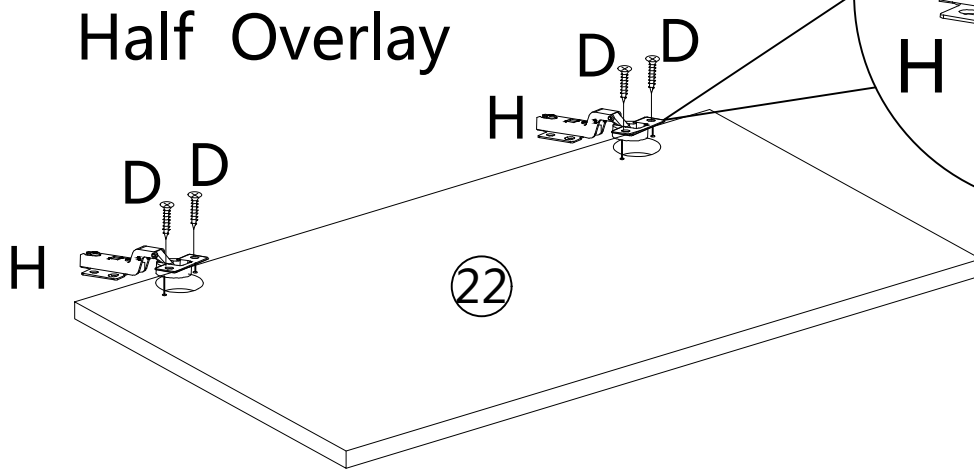




Full Overlay

|   |          |
|---|----------|
|  | D × 4PCS |
|  | G × 2PCS |

# STEP 40

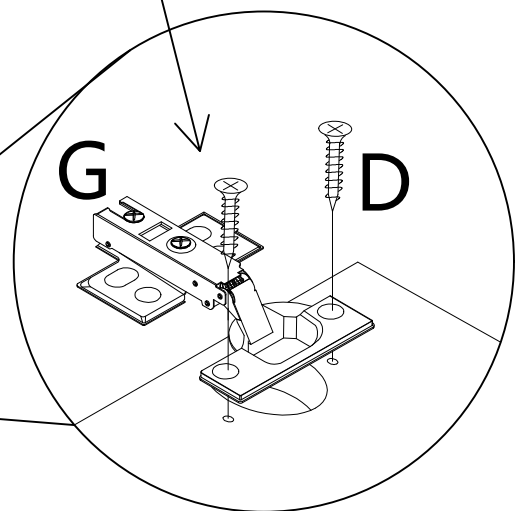
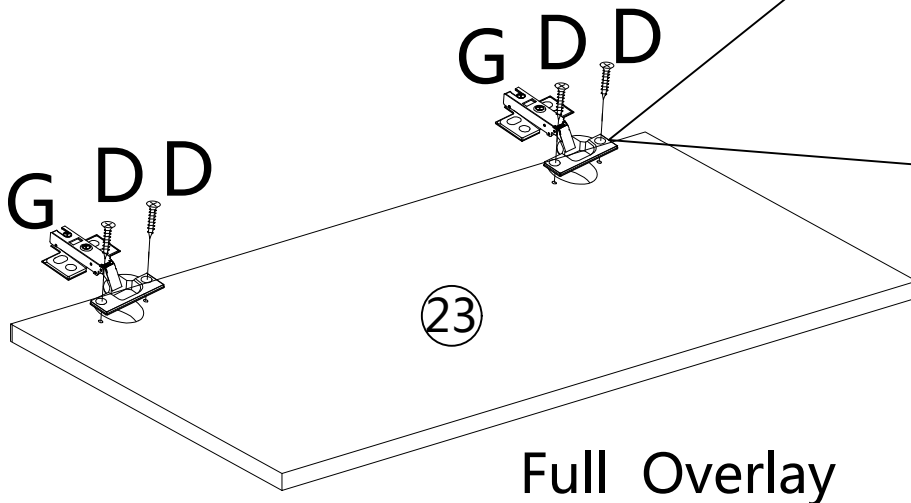
Half Overlay


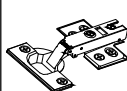


|   |          |
|---|----------|
|    | D × 4PCS |
|  | H × 2PCS |

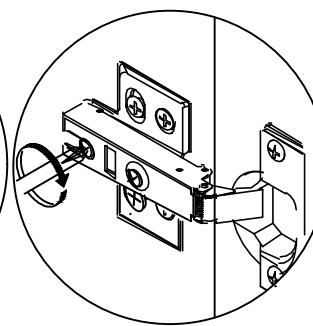
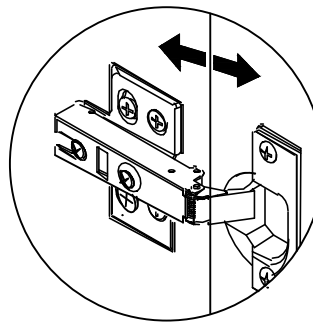
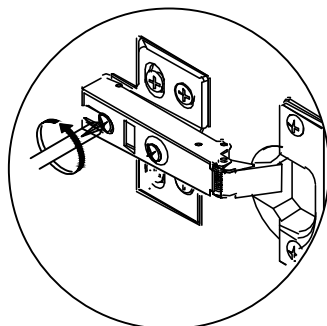
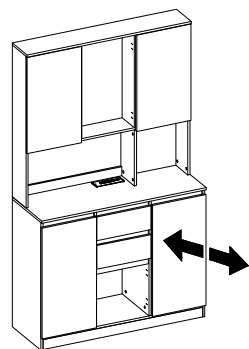
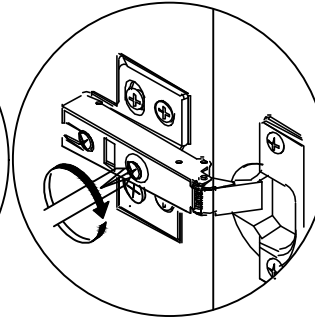
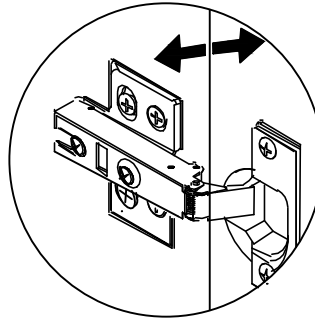
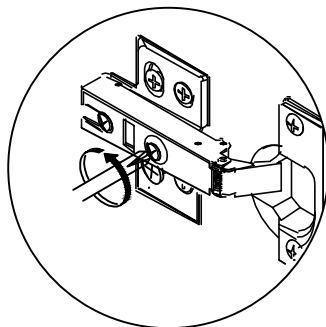
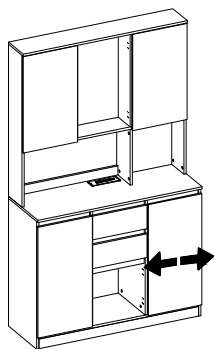
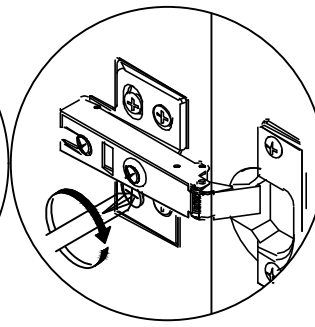
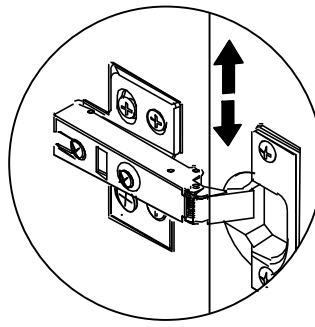
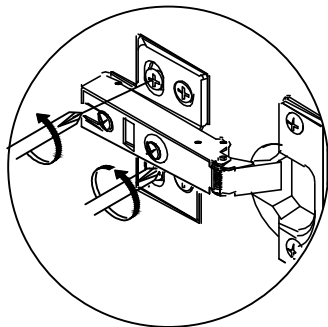
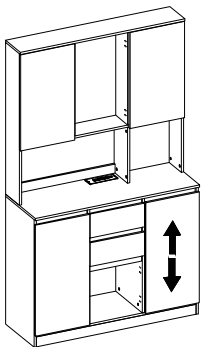
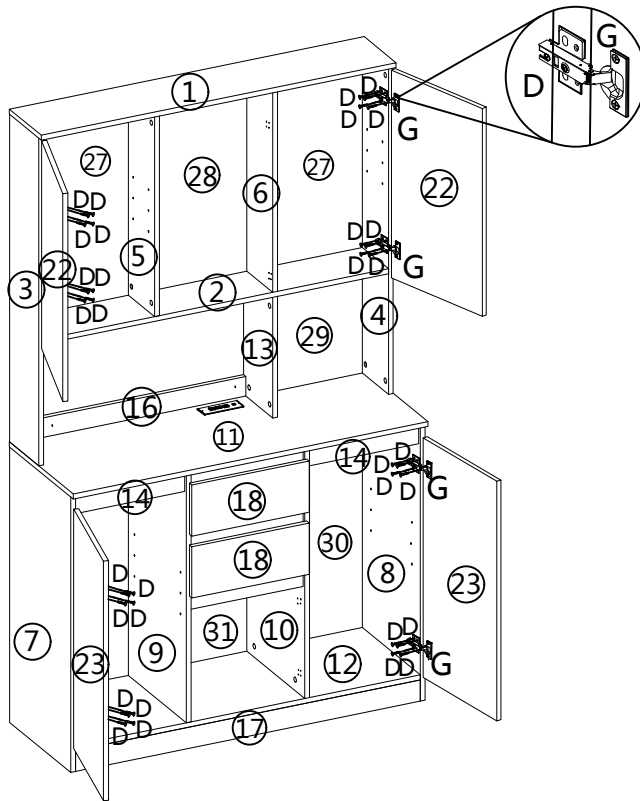
# STEP 41

Full Overlay X2



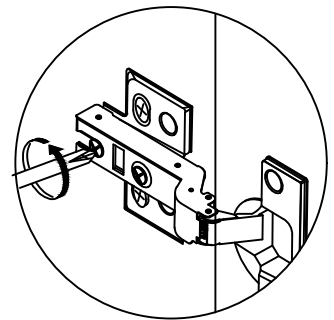
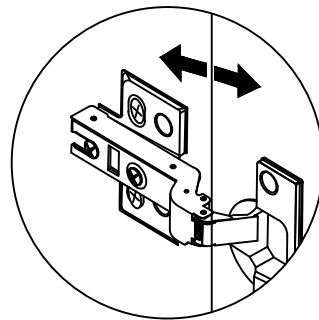
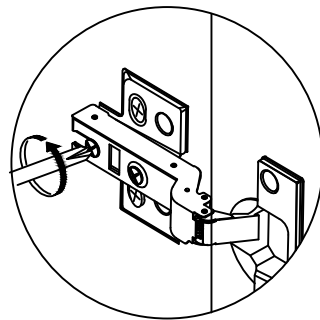
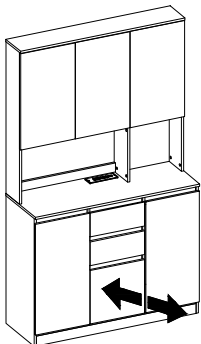
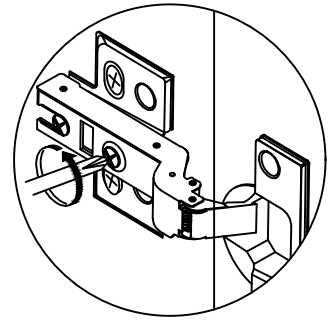
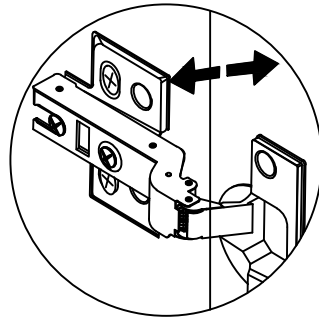
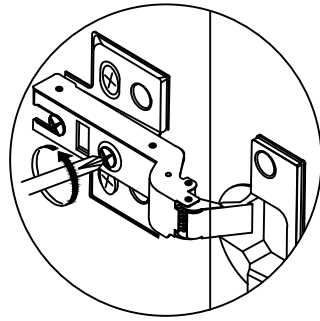
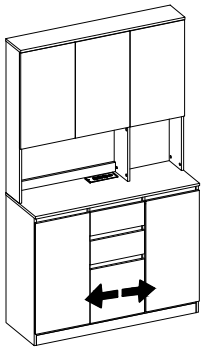
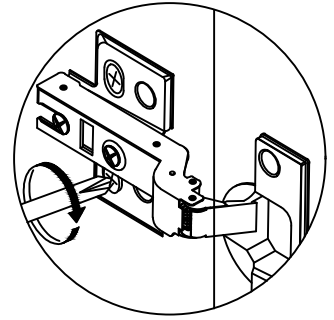
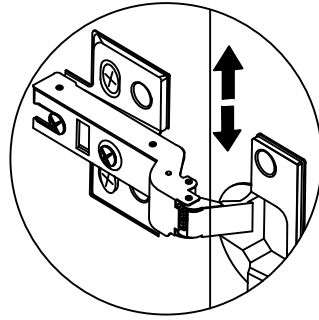
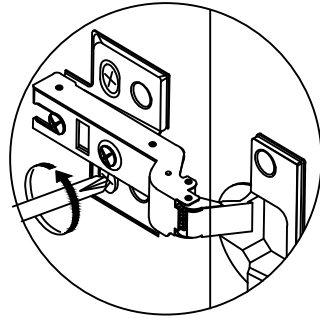
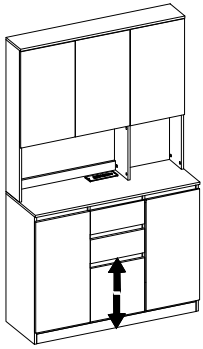
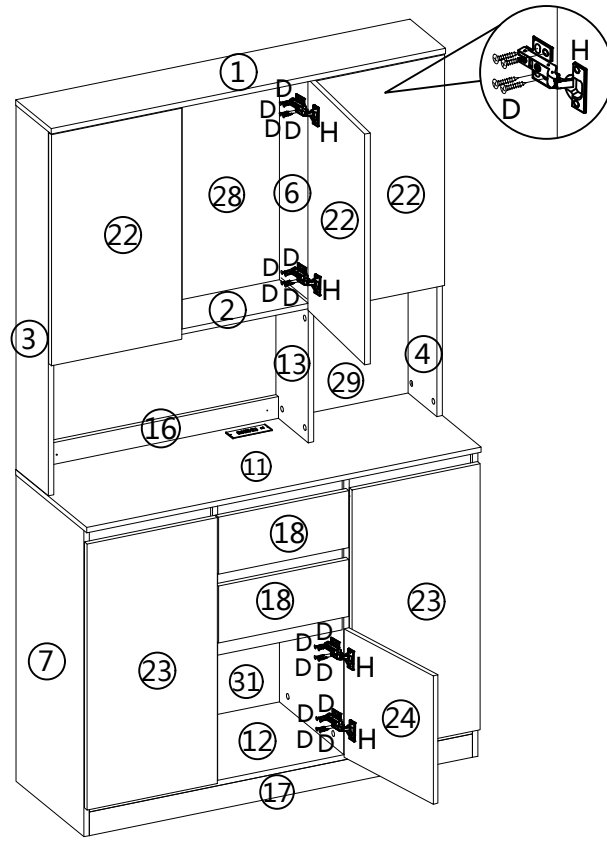
|   |          |
|---|----------|
|  | D × 4PCS |
|  | G × 2PCS |


# STEP 42



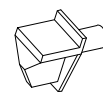
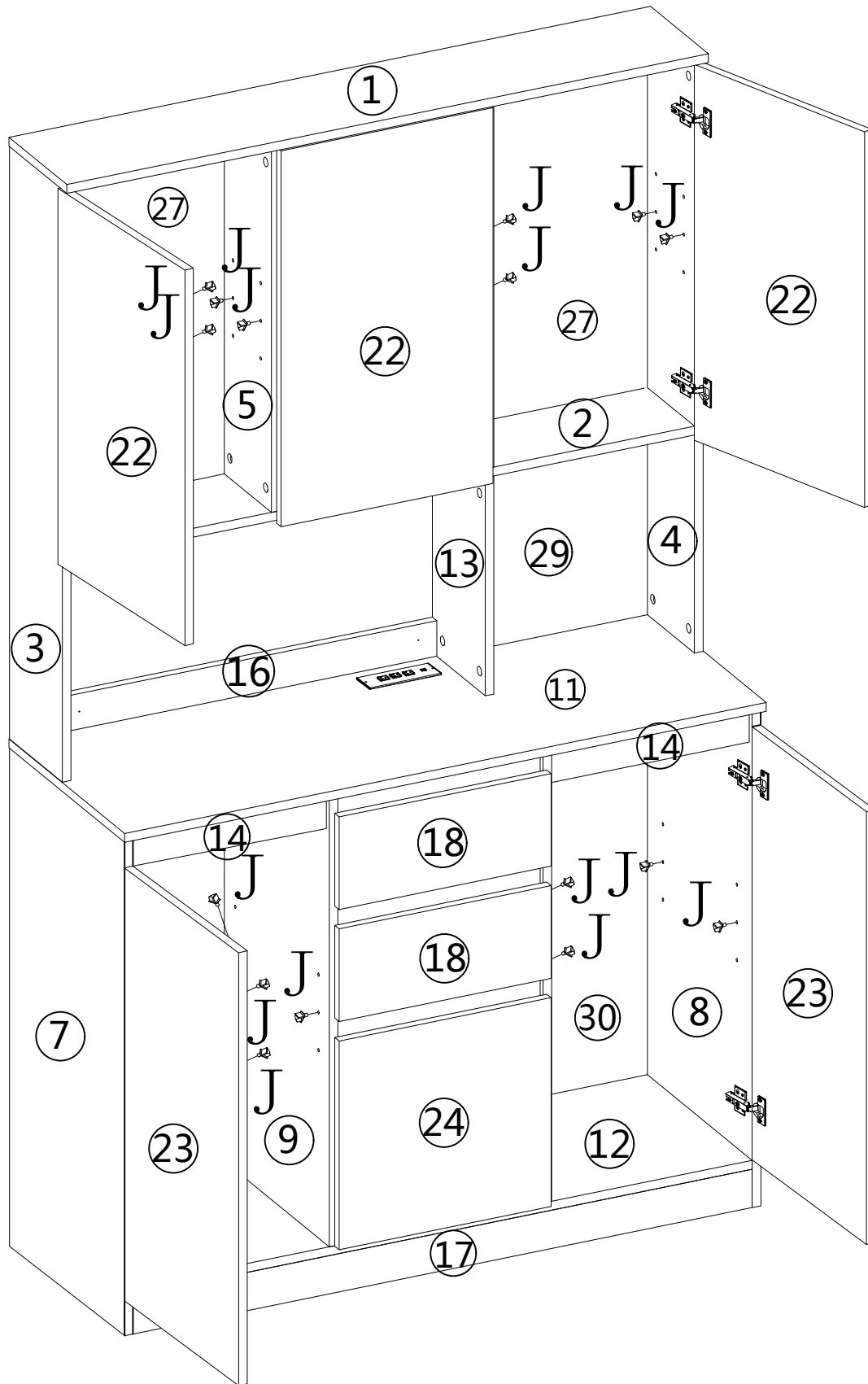
D × 32PCS

# STEP 43



 D × 16PCS

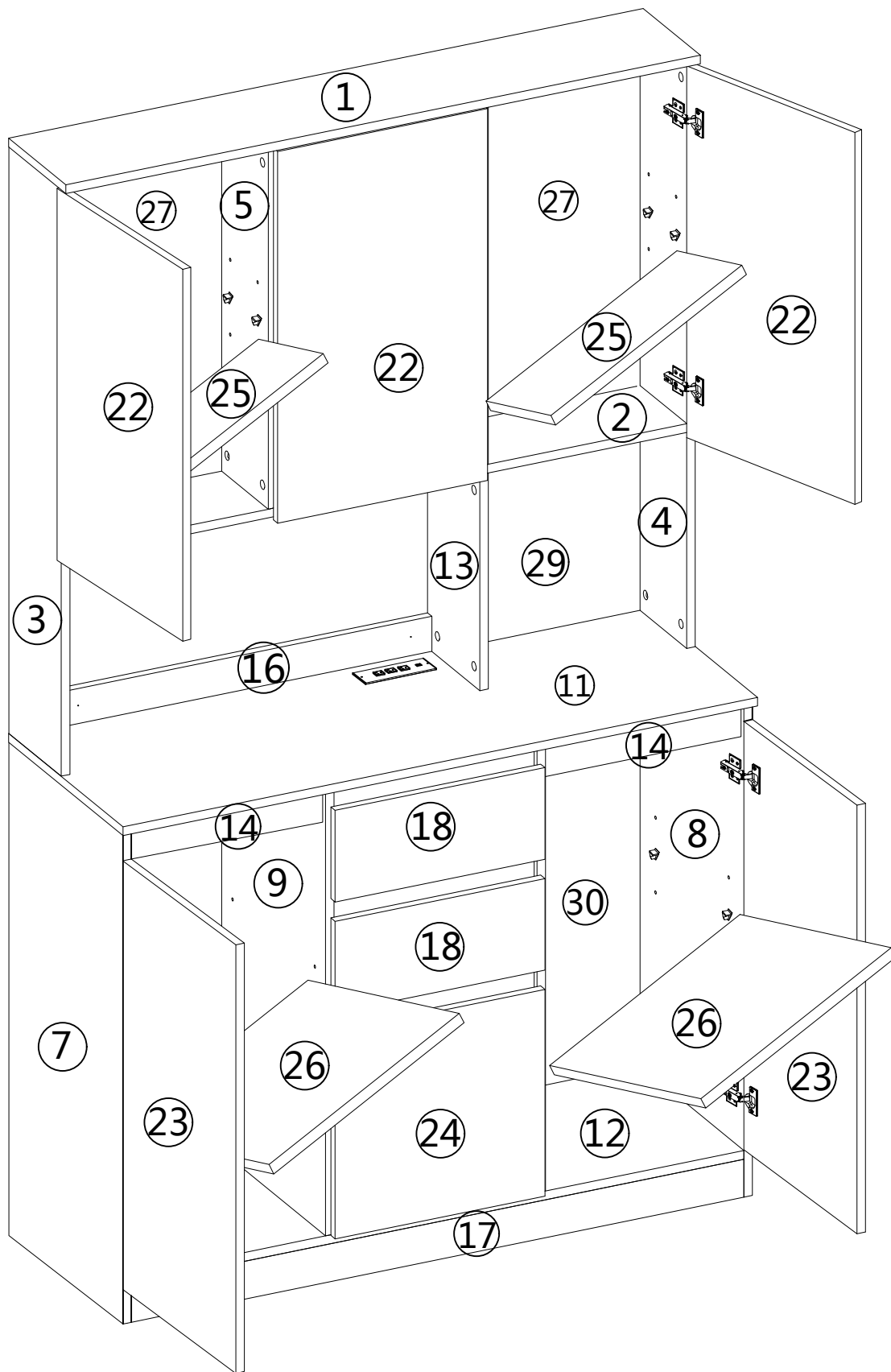
# STEP 44



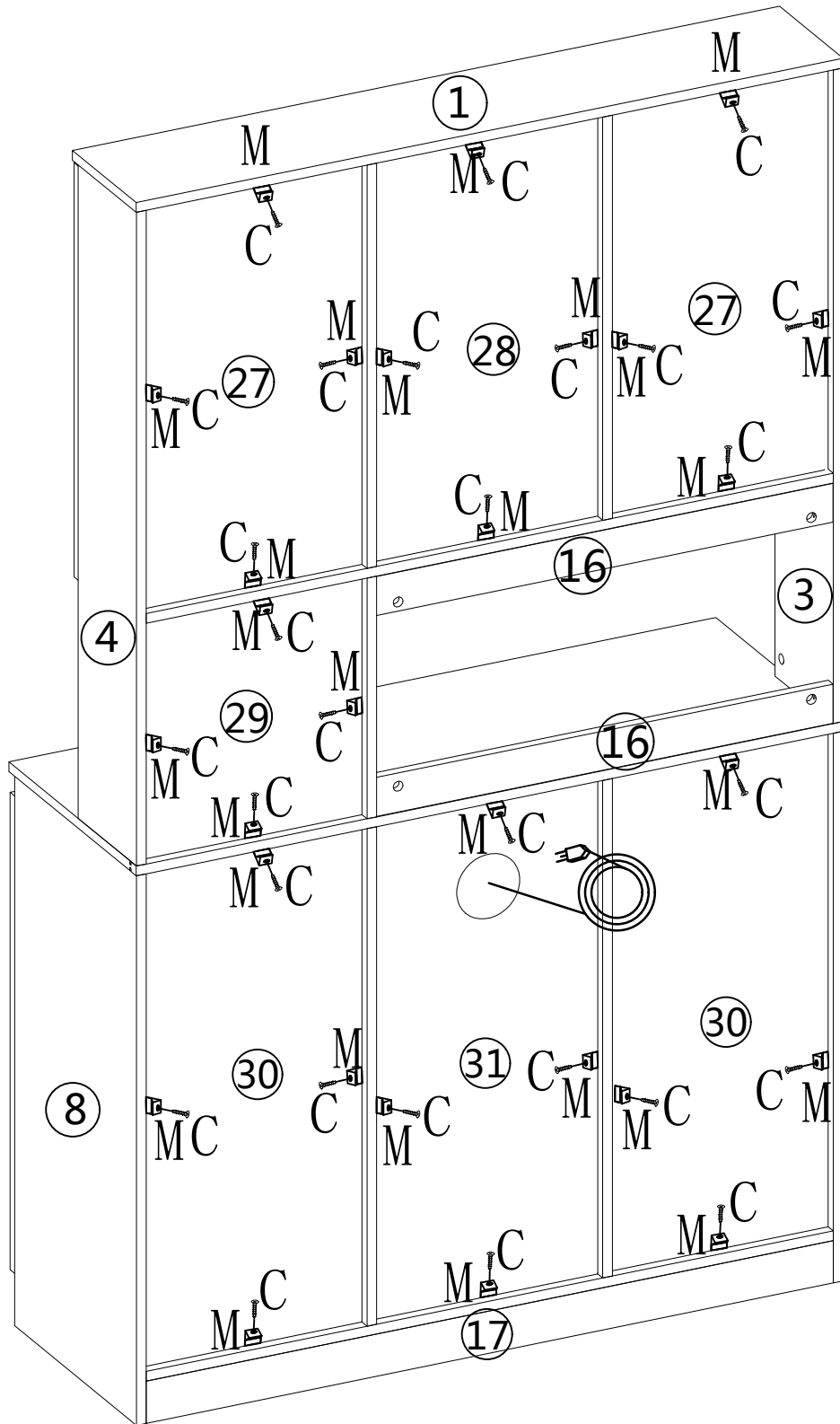
J × 16PCS





# STEP 45

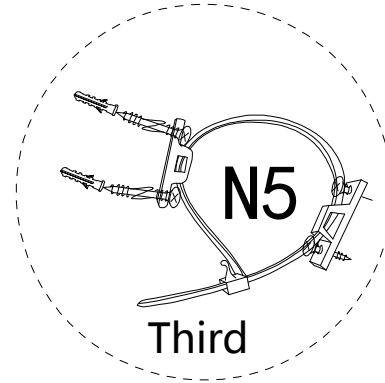
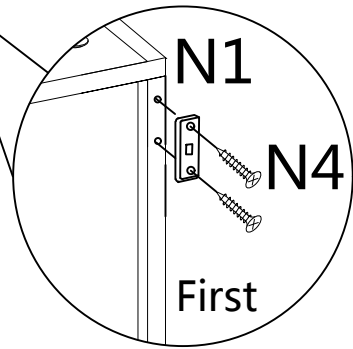
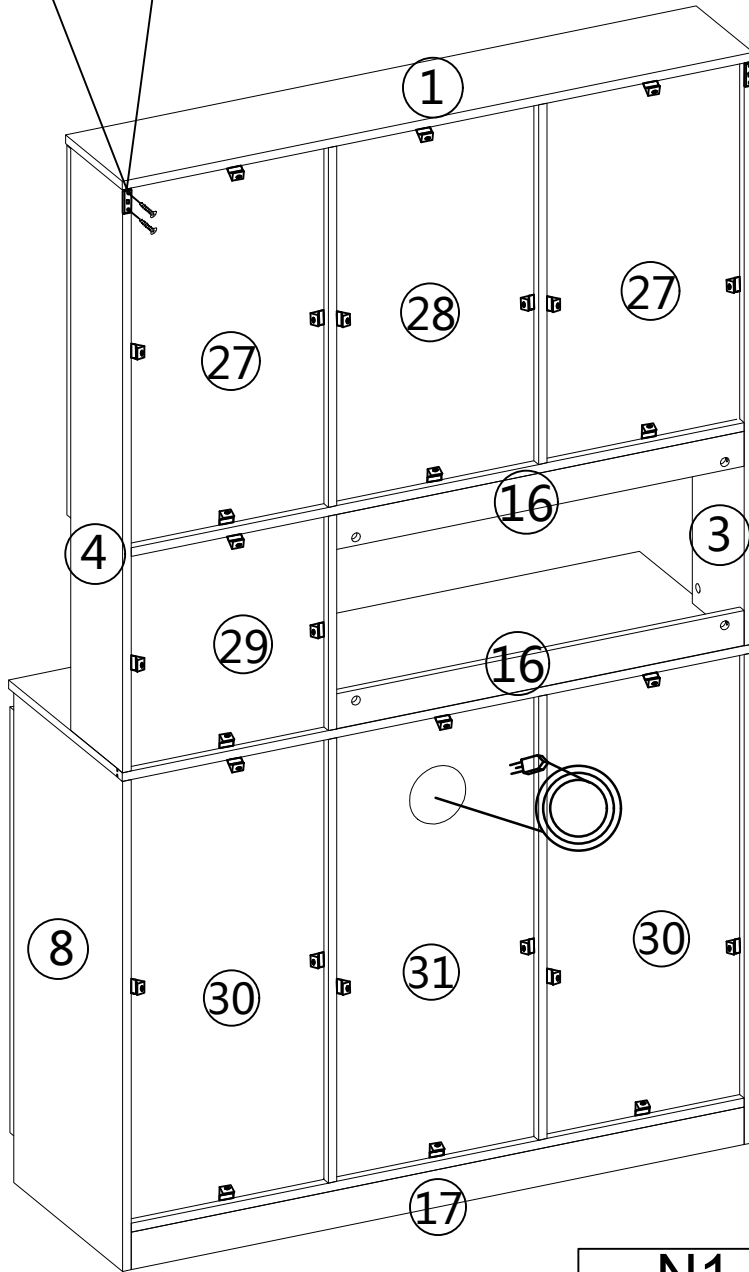
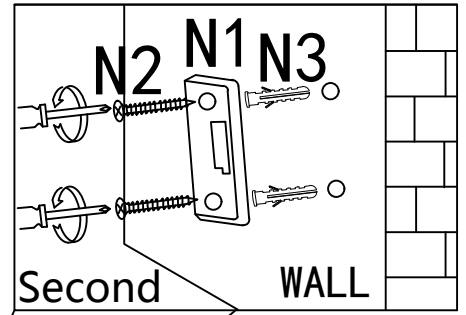
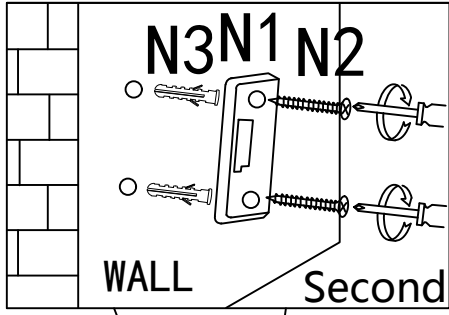




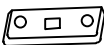
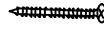
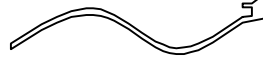

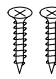



# STEP 46



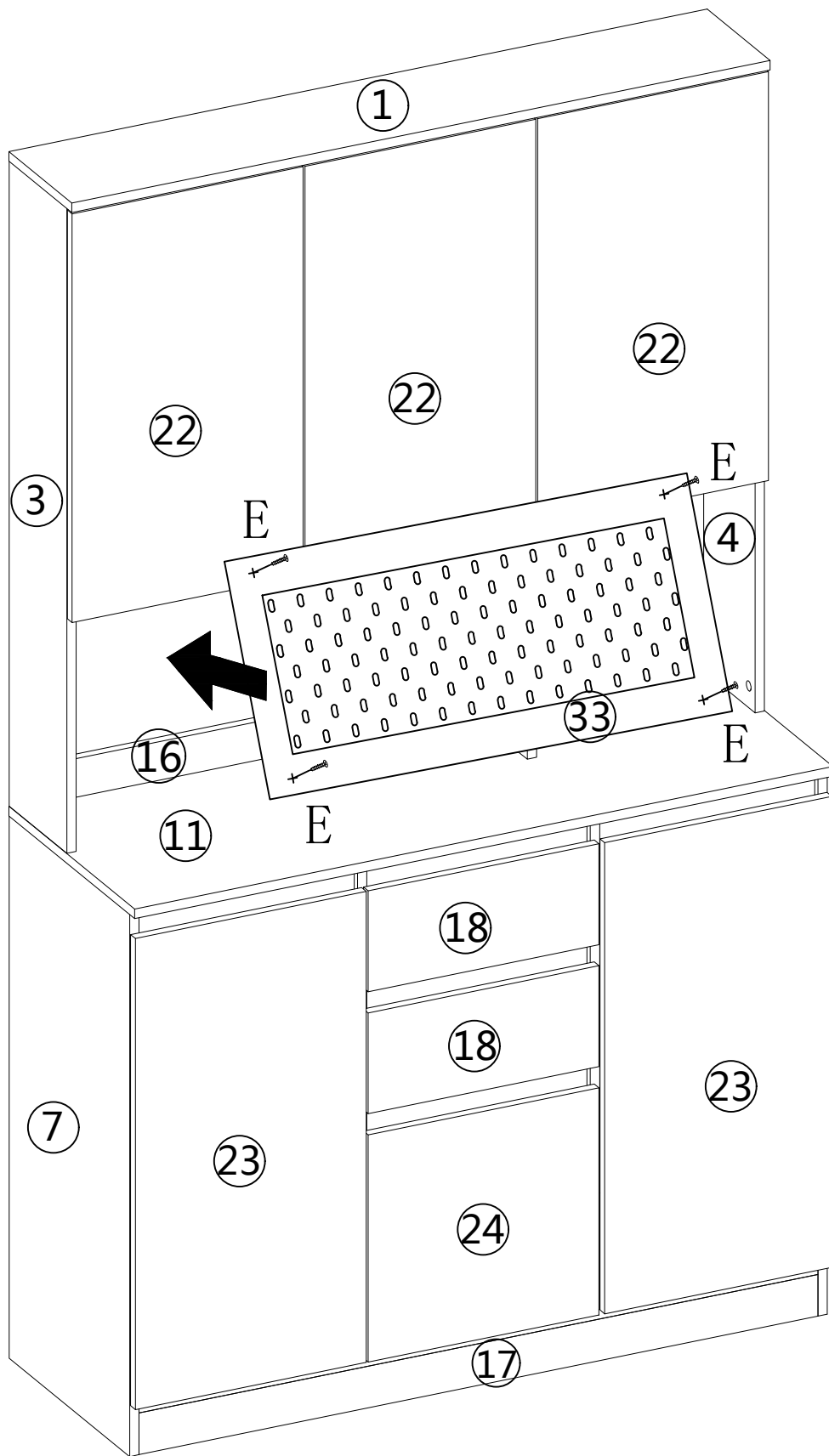
|   |                  |
|---|------------------|
|  | <p>C × 28PCS</p> |
|  | <p>M × 28PCS</p> |

# STEP 47



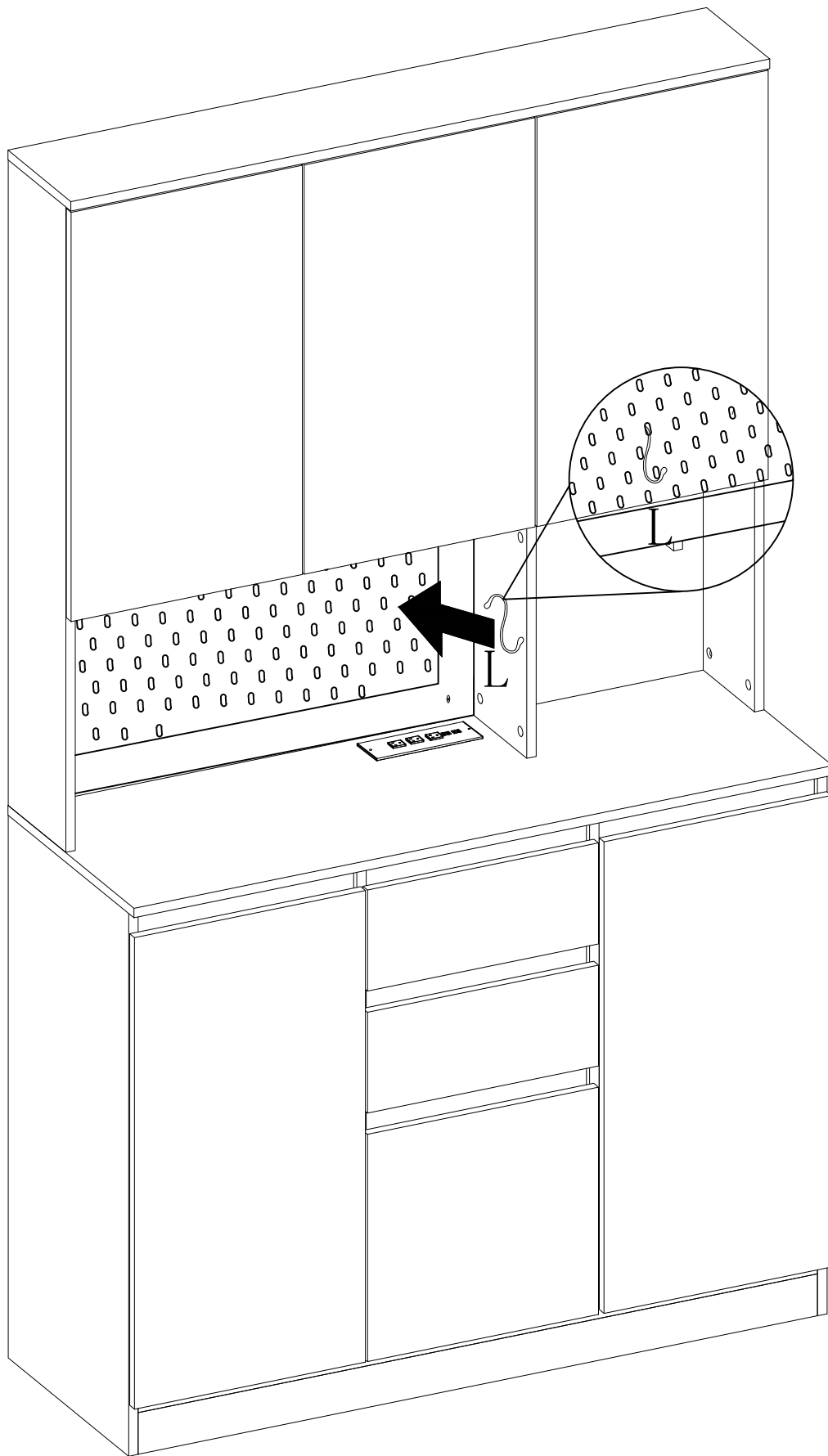
|  |  |           |
|--|--|-----------|
|   |  | N1 × 4PCS |
|   |  | N2 × 4PCS |
|  |  | N3 × 4PCS |
|   |  | N4 × 4PCS |
|   |  | N5 × 2PCS |

# STEP 48



E × 4PCS

# STEP 49



L × 2PCS

END

