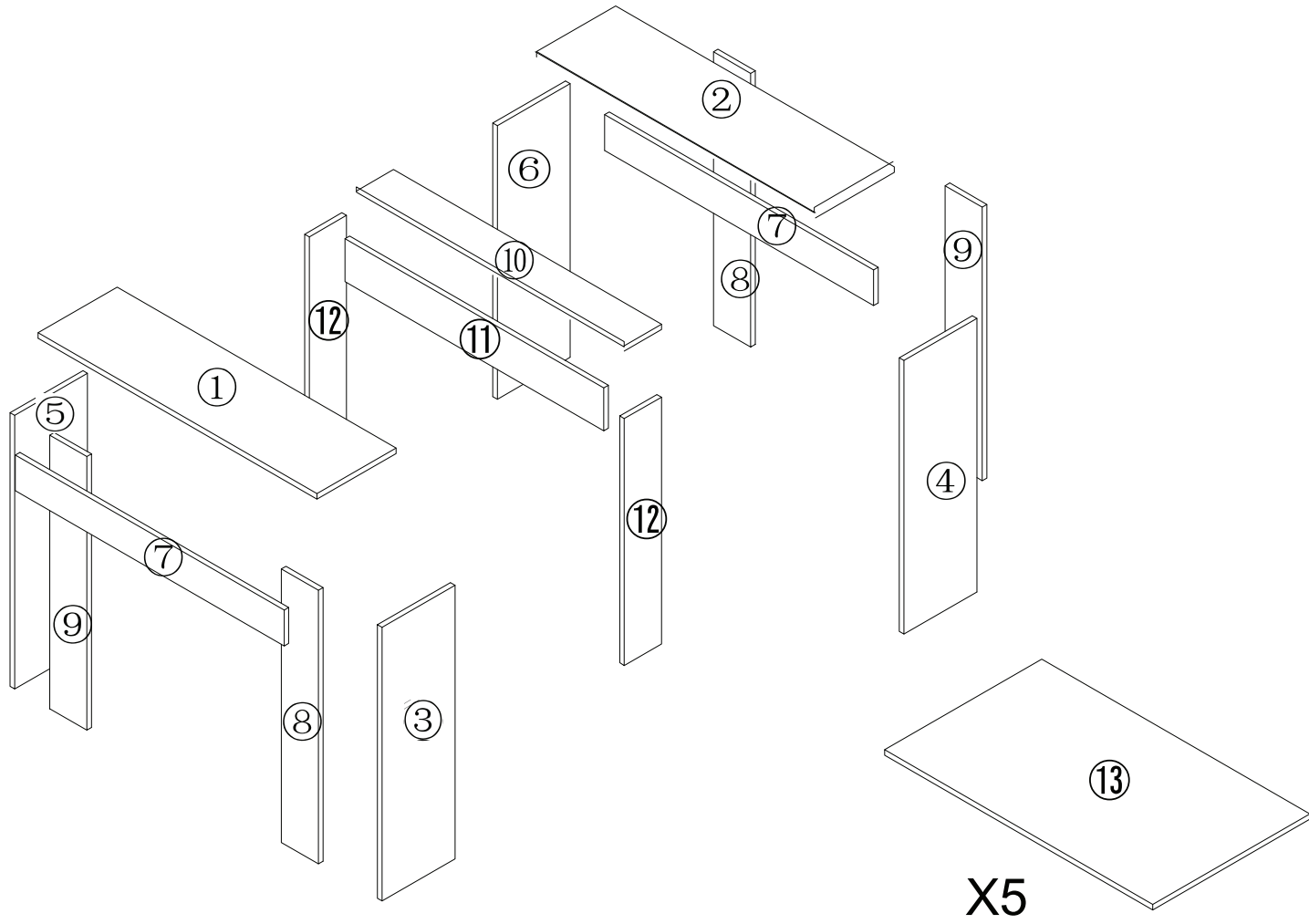
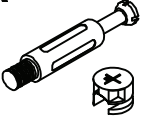
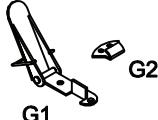
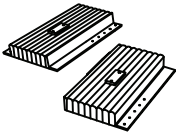
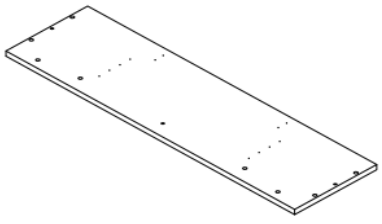
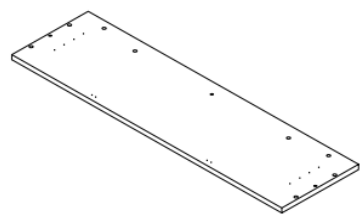




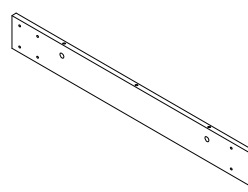


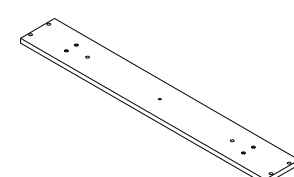
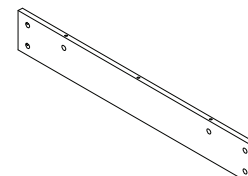

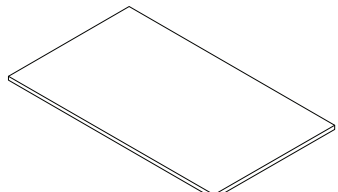


JMY2208132



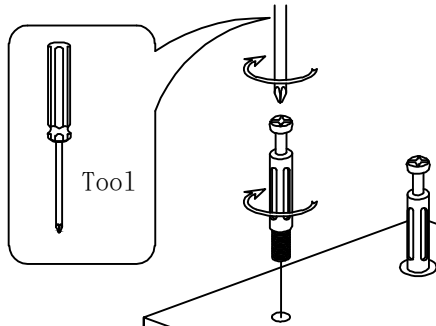
<b>A</b>		<b>B</b>	8*40	<b>C</b>	6*30	<b>D</b>	3.5*14	<b>E</b>	6*20	<b>F</b>	8*20	<b>G</b>		<b>H</b>		<b>I</b>	32mm	<b>J</b>	48mm
	38PCS		33PCS		2PCS		40PCS		16PCS		4PCS		G1 2PCS		1PCS		2PCS		2PCS

<p>1</p>  <p>900*255</p> <p>1PCS</p>	<p>2</p>  <p>900*255</p> <p>1PCS</p>	<p>3</p>  <p>765*240</p> <p>1PCS</p>	<p>4</p>  <p>765*240</p> <p>1PCS</p>
<p>5</p>  <p>765*240</p> <p>1PCS</p>	<p>6</p>  <p>765*240</p> <p>1PCS</p>	<p>7</p>  <p>867*100</p> <p>2PCS</p>	<p>8</p>  <p>765*120</p> <p>2PCS</p>
<p>9</p>  <p>765*120</p> <p>2PCS</p>	<p>10</p>  <p>865*120</p> <p>1PCS</p>	<p>11</p>  <p>835*120</p> <p>1PCS</p>	<p>12</p>  <p>695*120</p> <p>2PCS</p>
<p>13</p>  <p>865*500</p> <p>5PCS</p>			

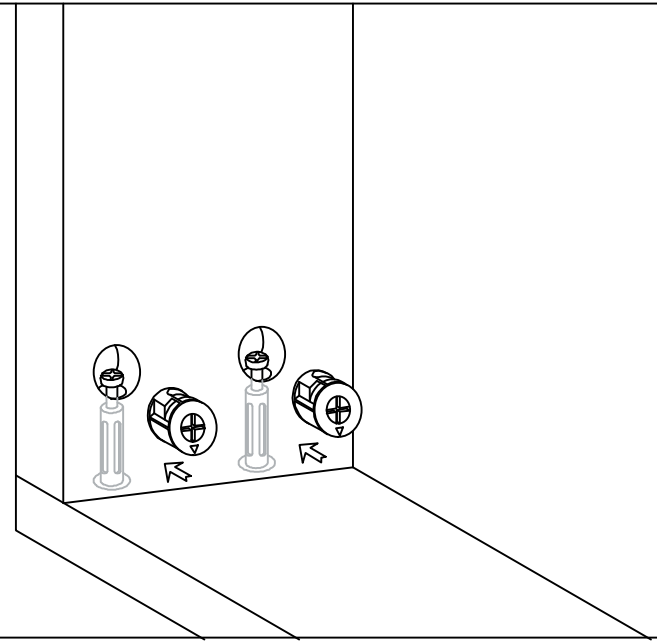
# "A" Hardware installation example

I

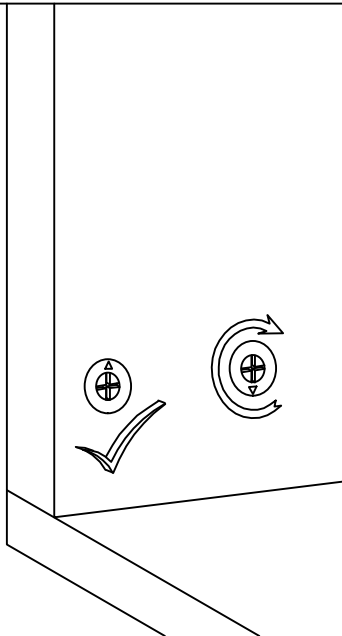
not include



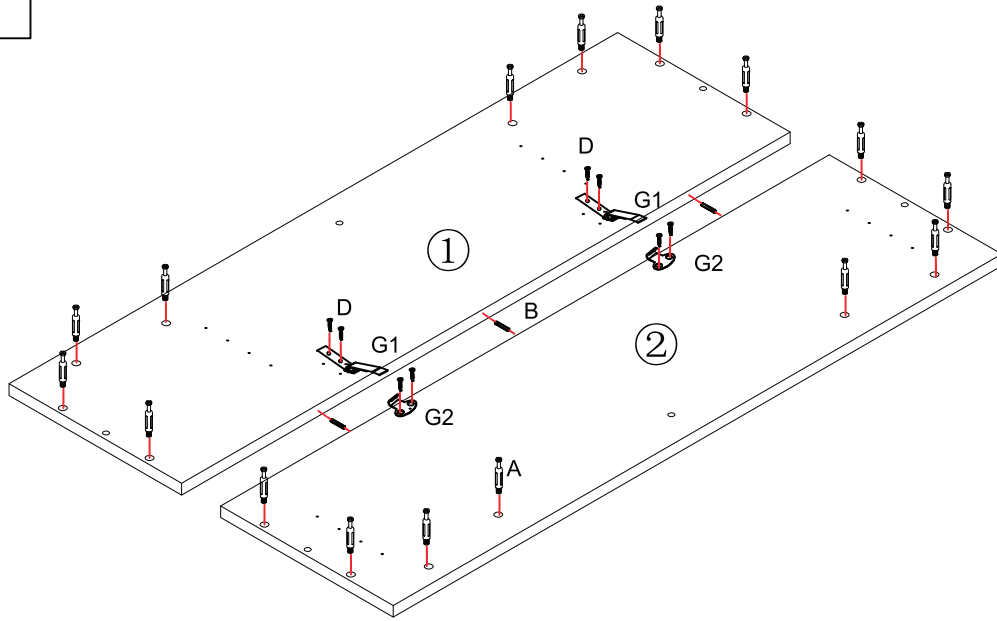
II



III

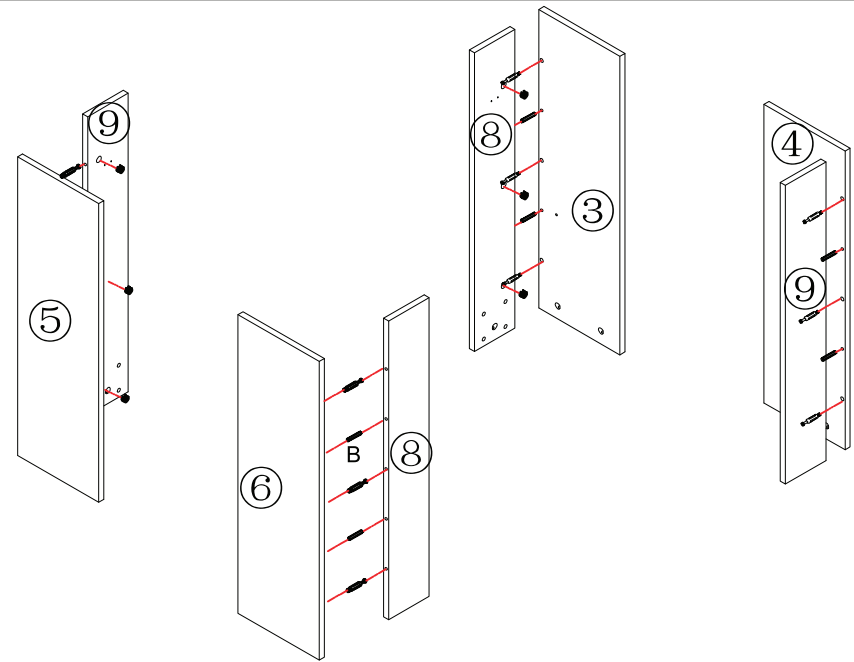


1



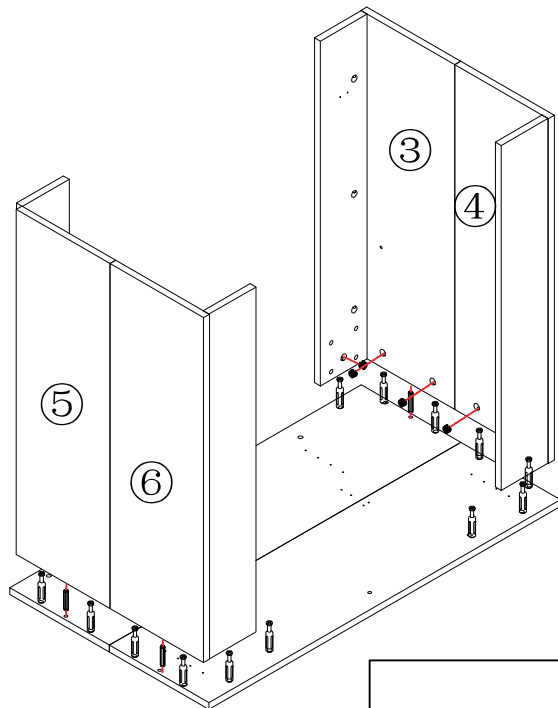
A\*16 B\*3 D\*8 G\*2

2



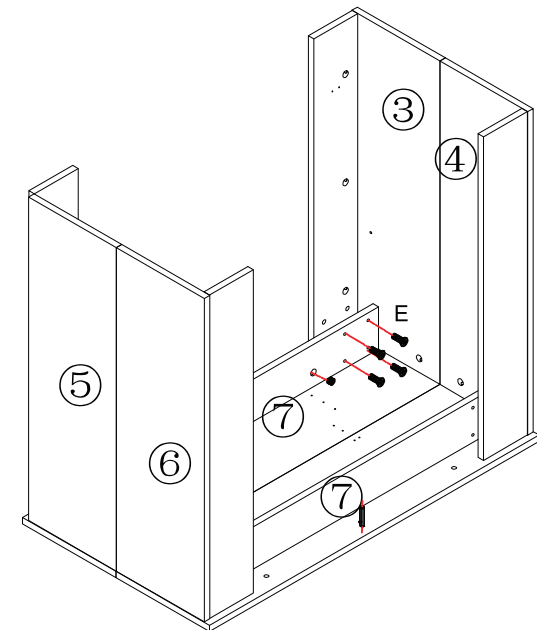
A\*12 B\*8

3



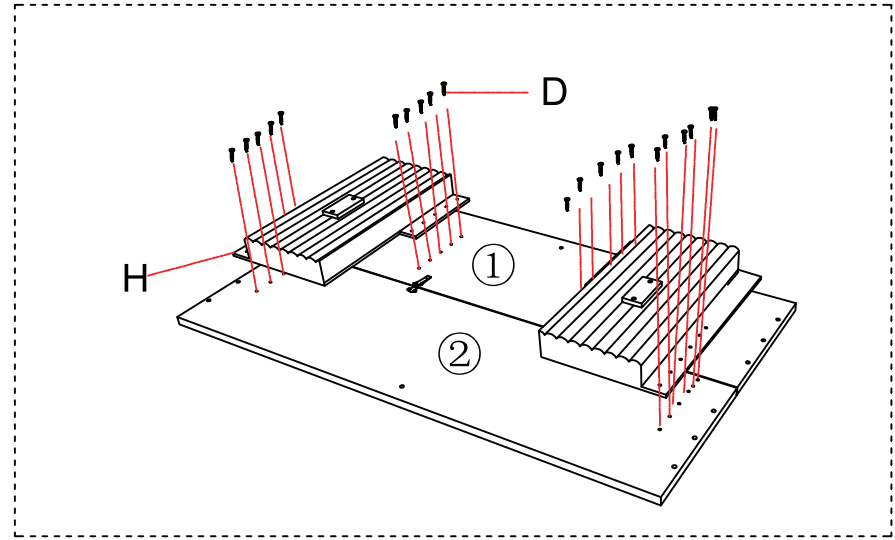
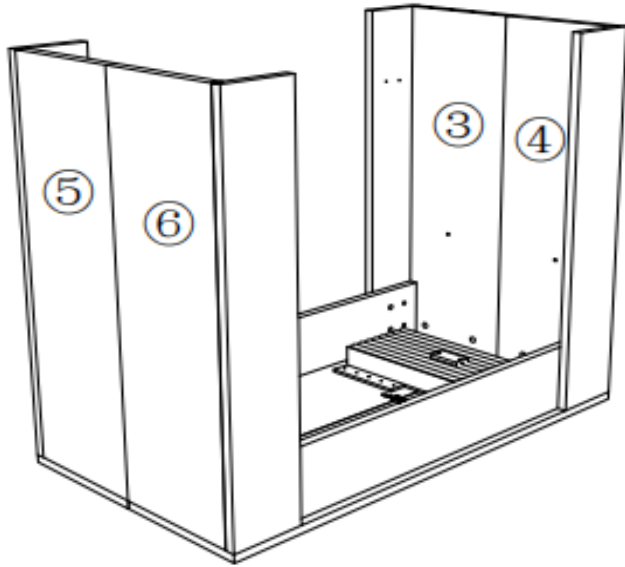
B\*4

4



B\*2 E\*16

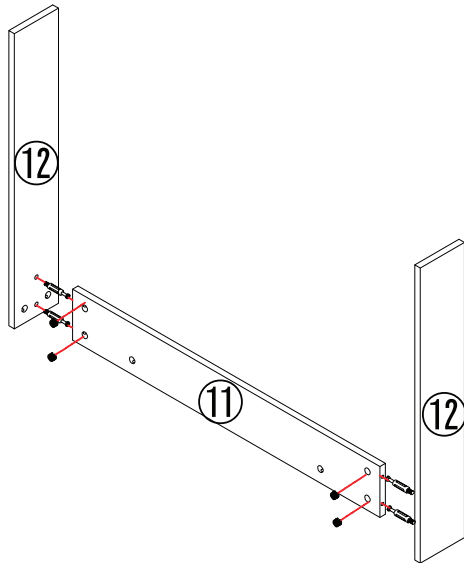
5



D\*24

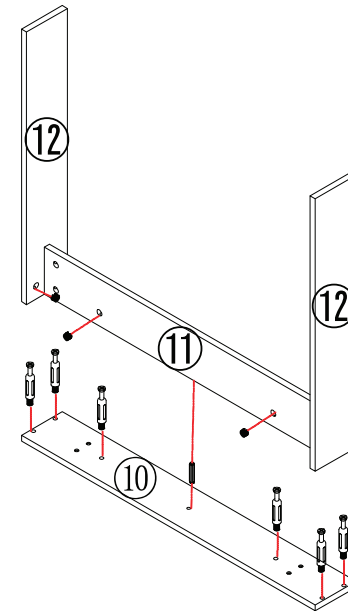
H\*1

6



A\*4

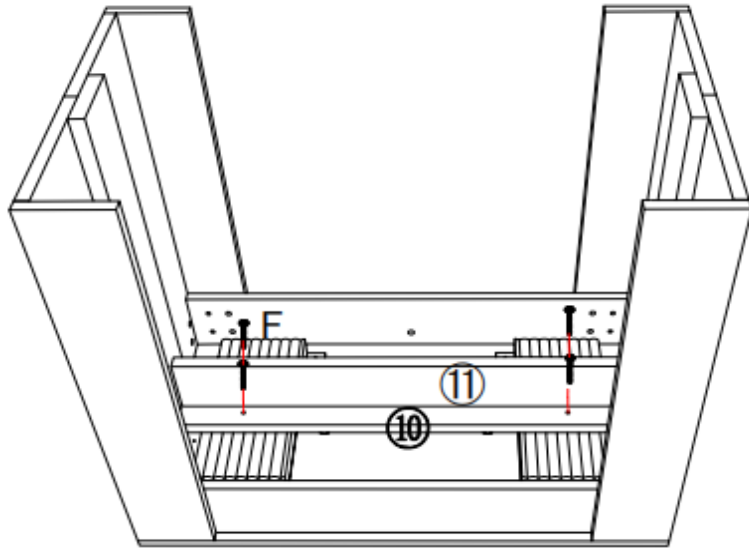
7



A\*6

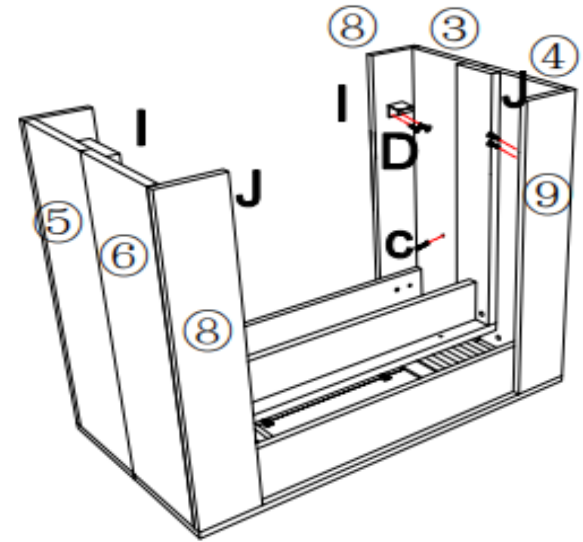
B\*1

8



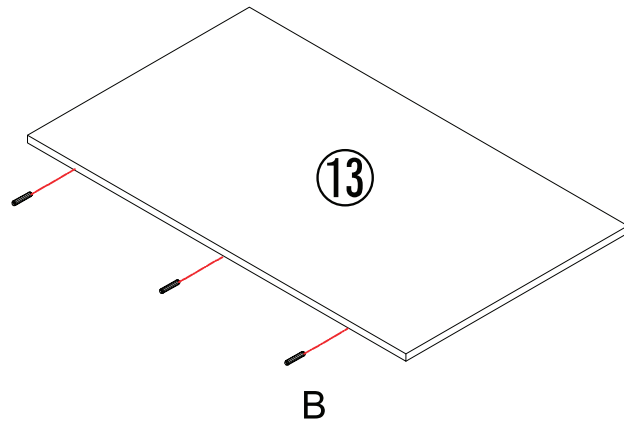
F\*4

9



C\*2 D\*8 I\*2 J\*2

10



X5

B\*15

11

