
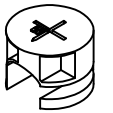


A



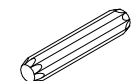
20PCS

B



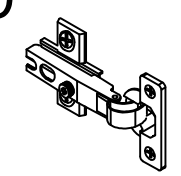
20PCS

C



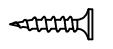
20PCS

D



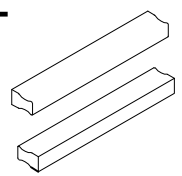
4PCS

E 3.5*14



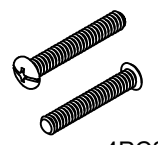
44PCS

F



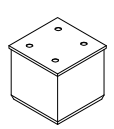
2PCS

G 4*18

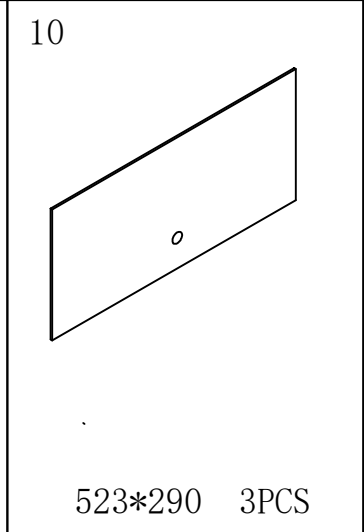
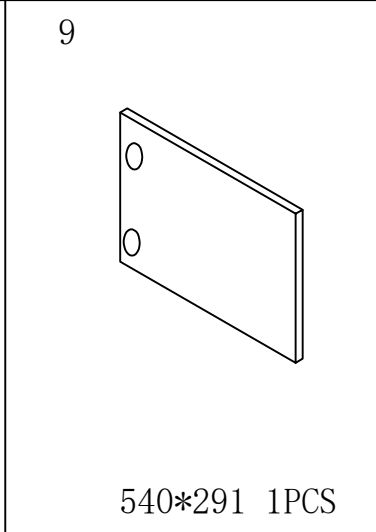
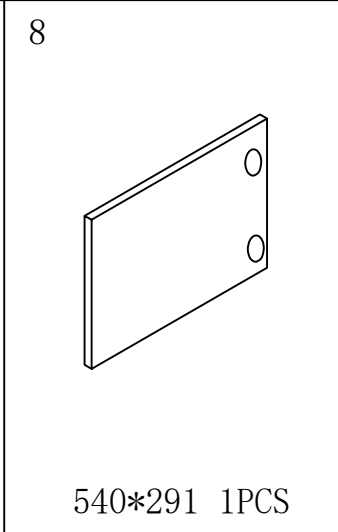
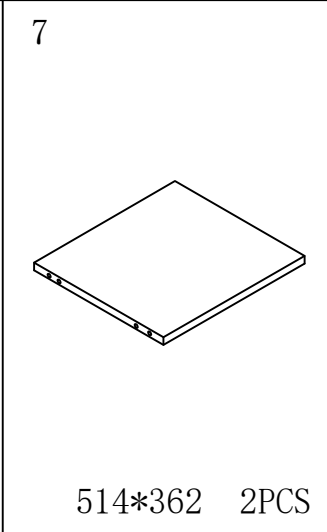
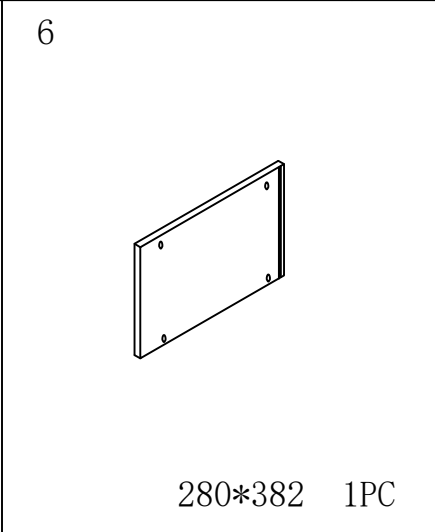
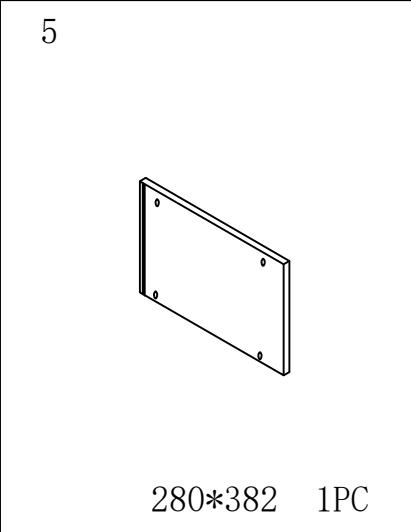
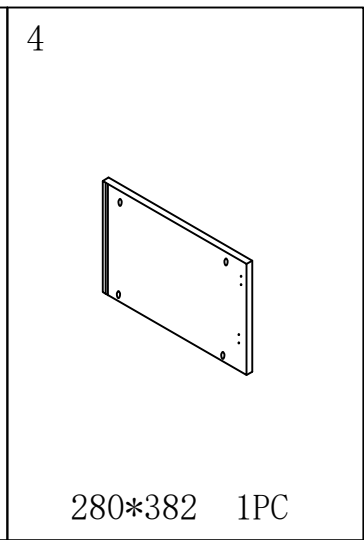
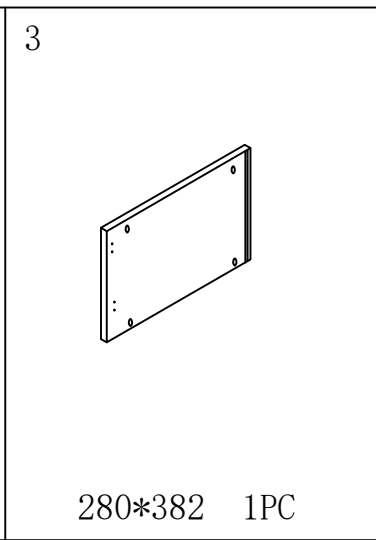
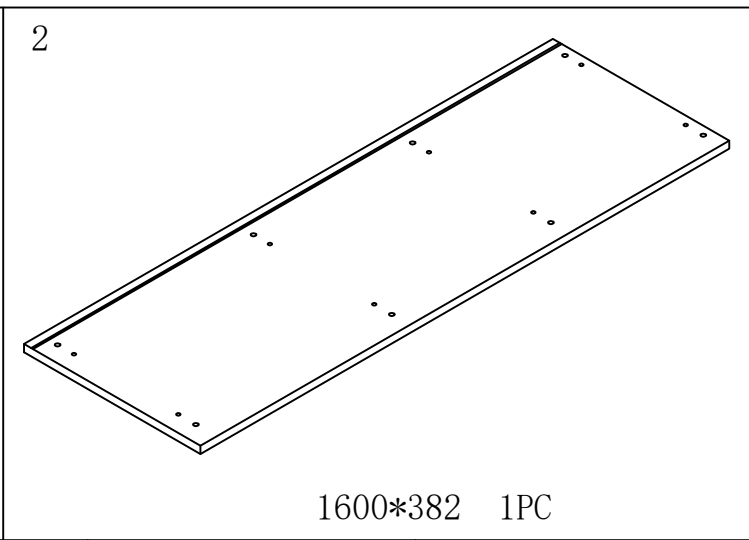
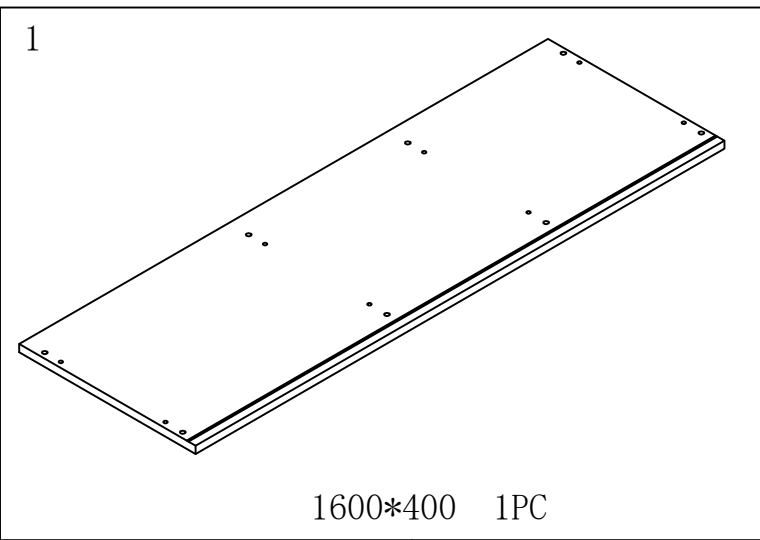


4PCS

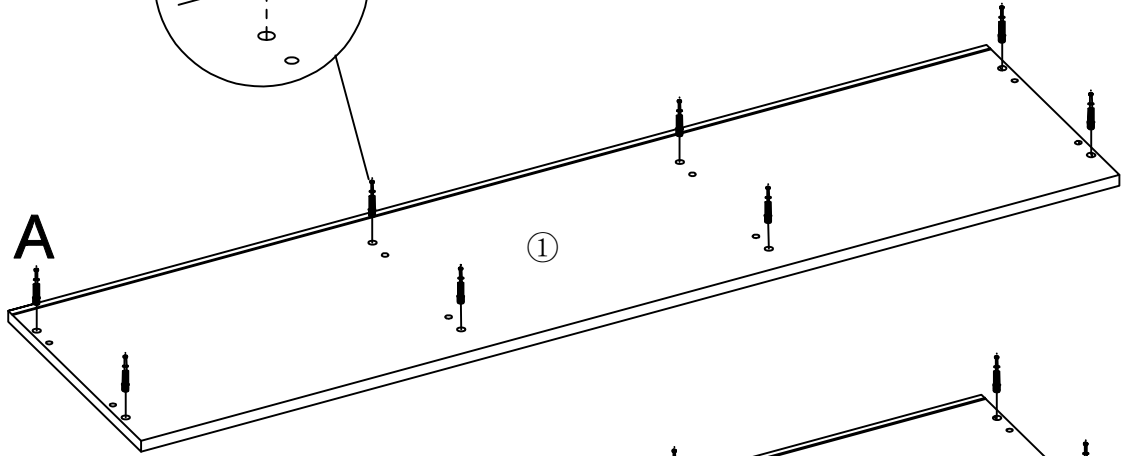
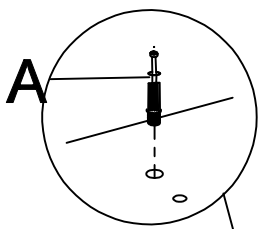
H



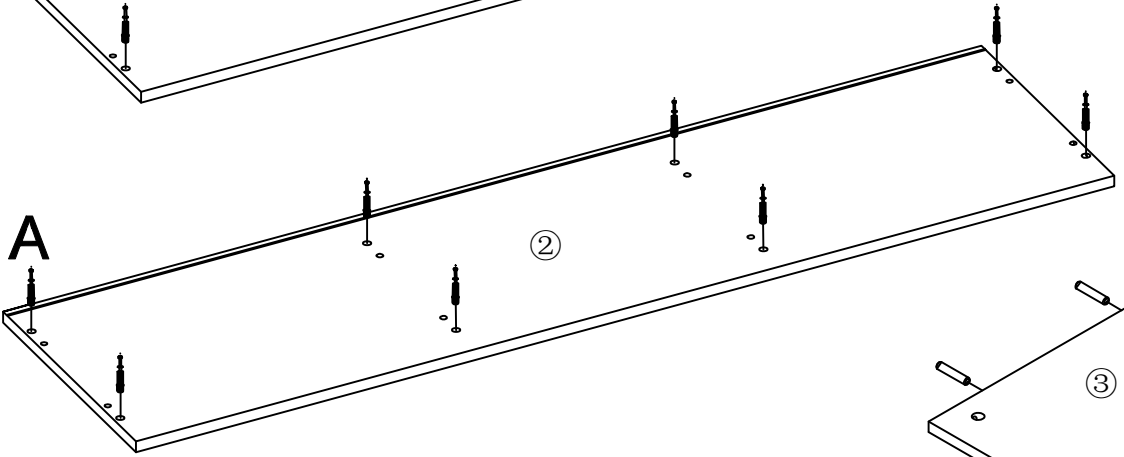
5PCS



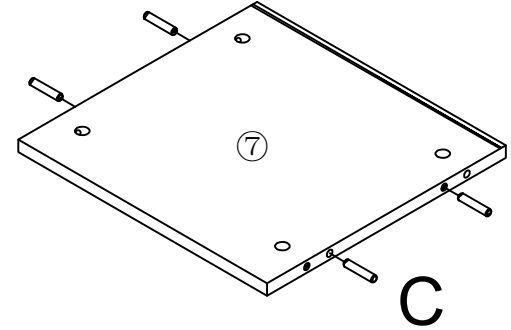
1



①

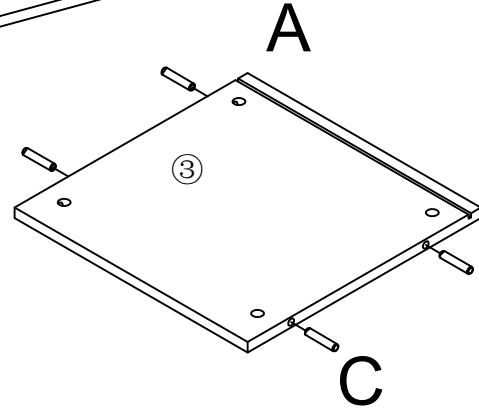


②



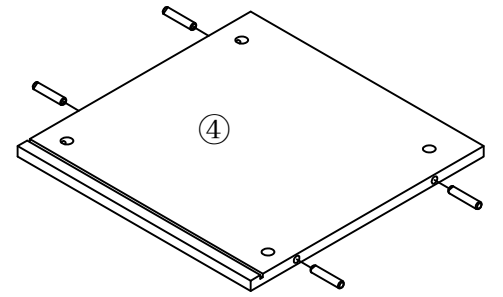
⑦

C

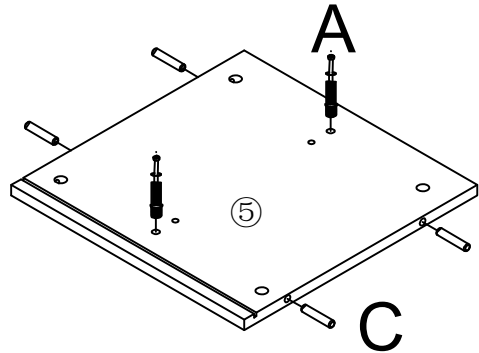


③

C

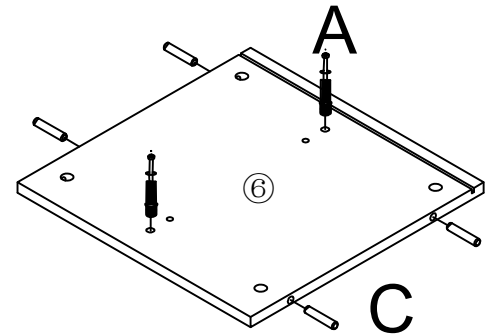


④




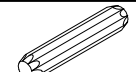
⑤

C

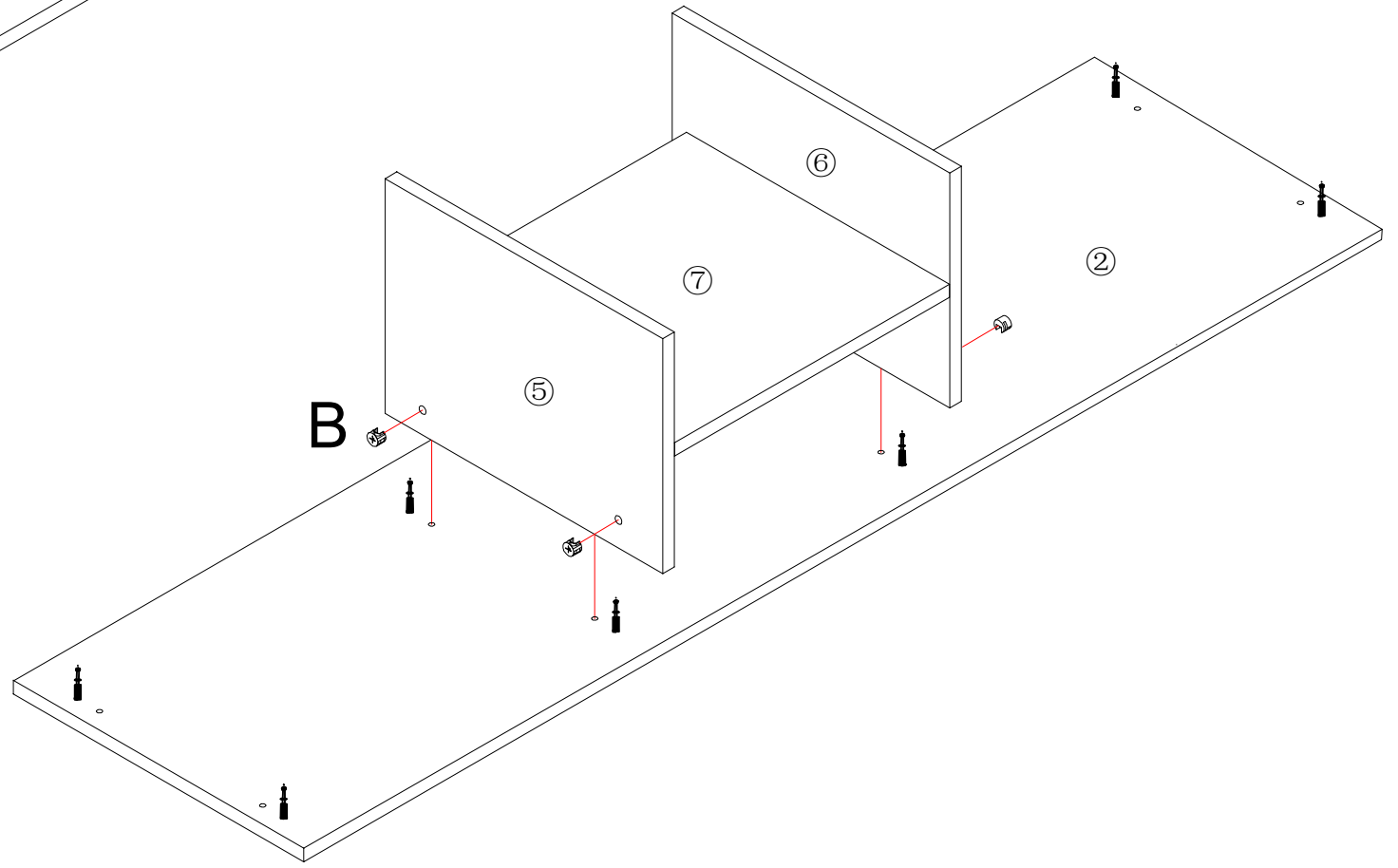
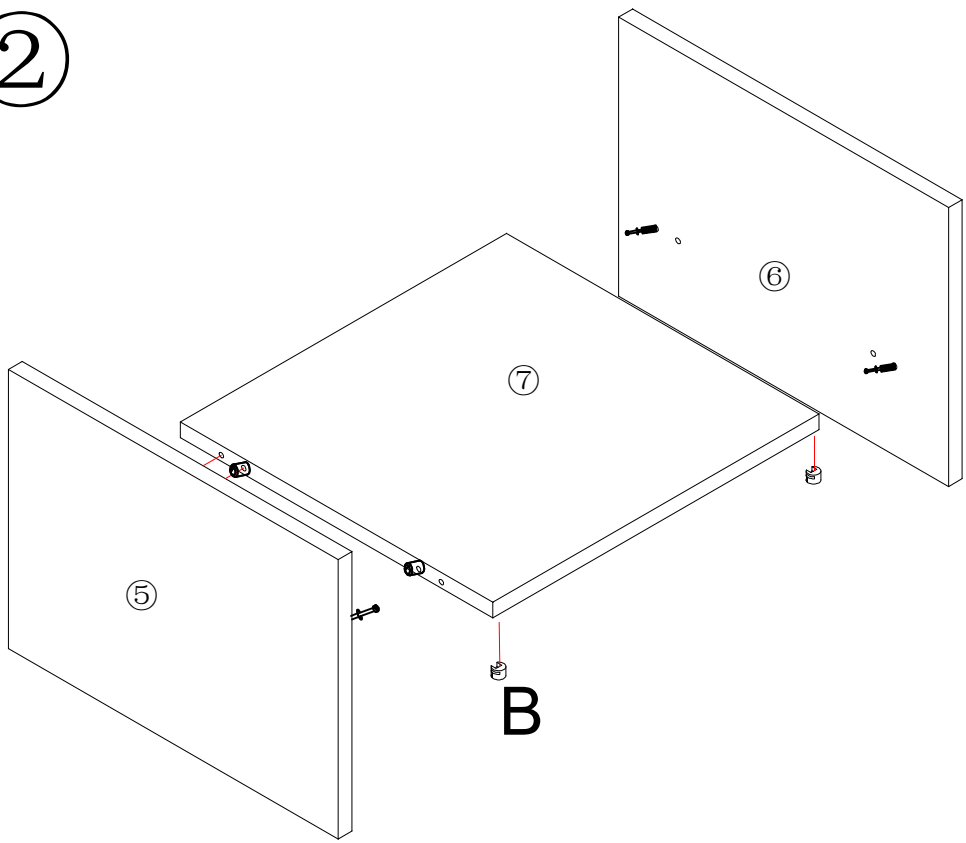


⑥

C

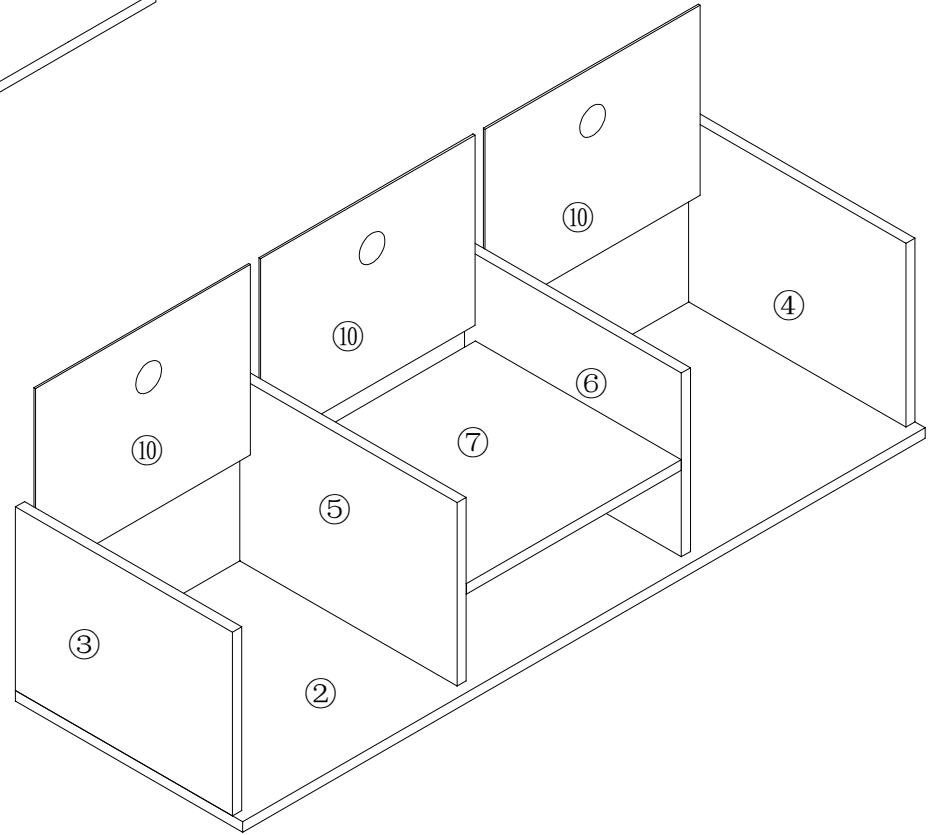
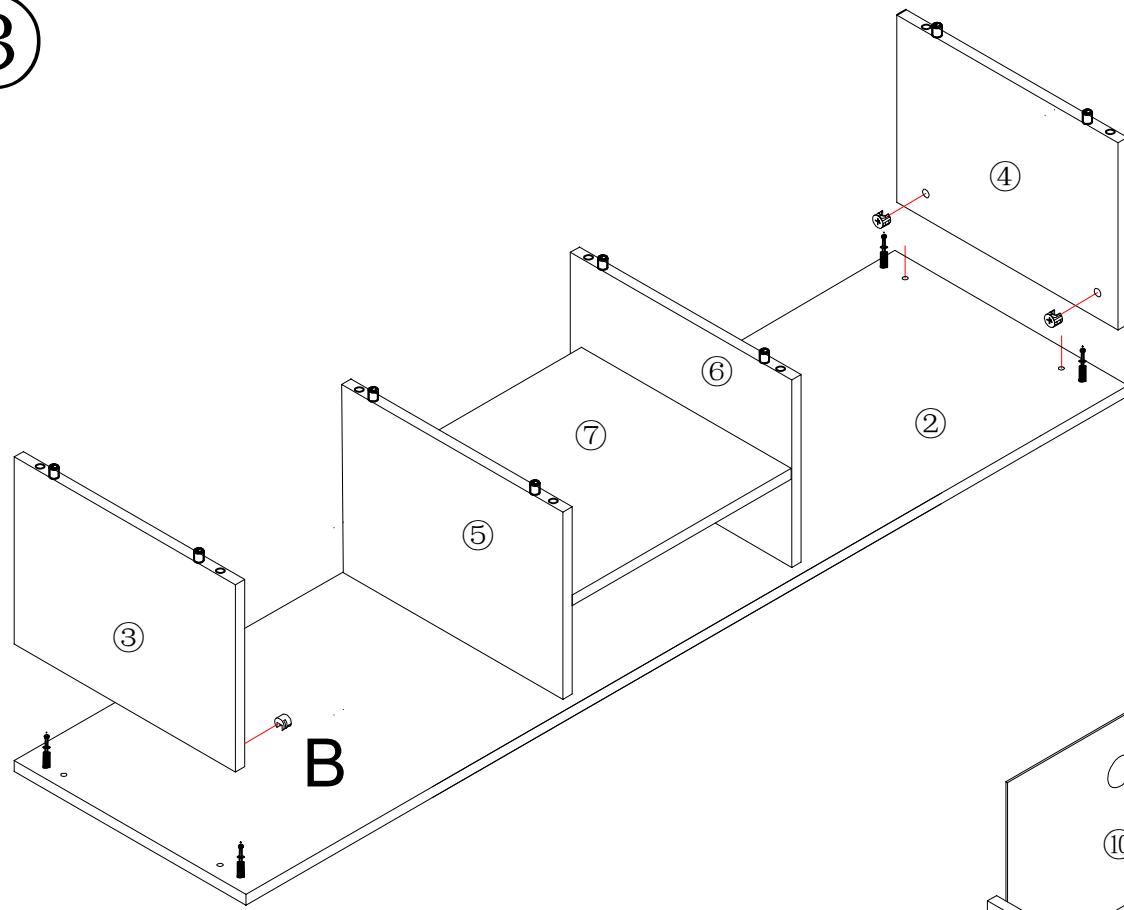
	A*20
	C*20

2



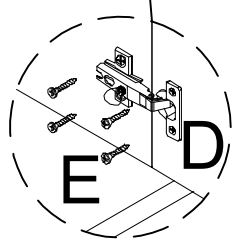
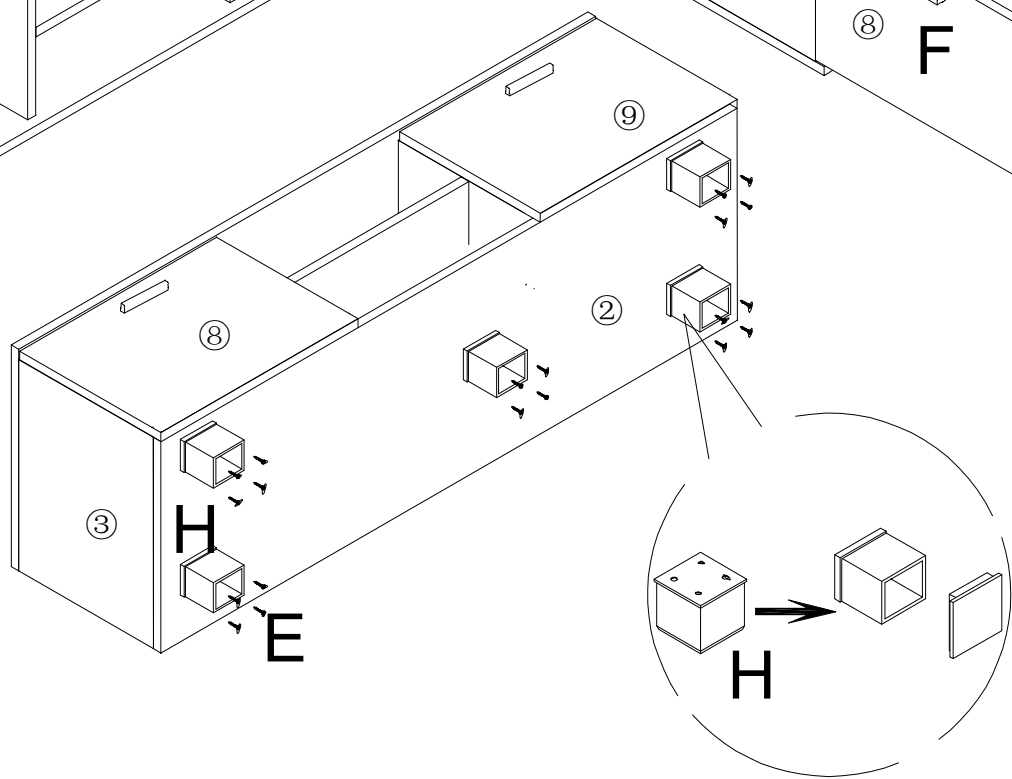
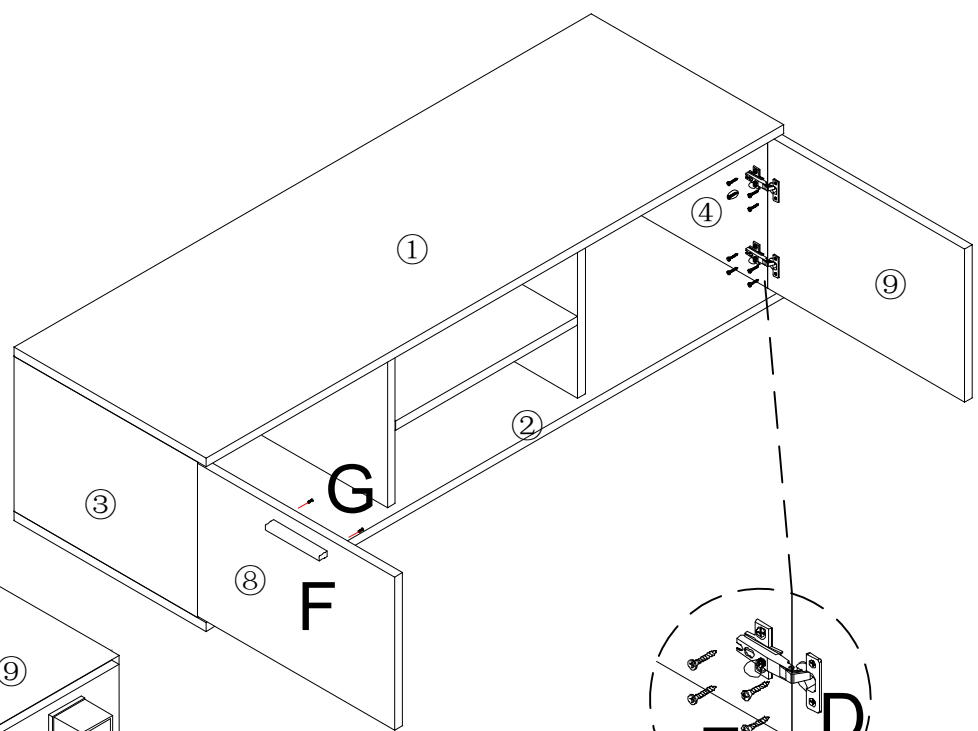
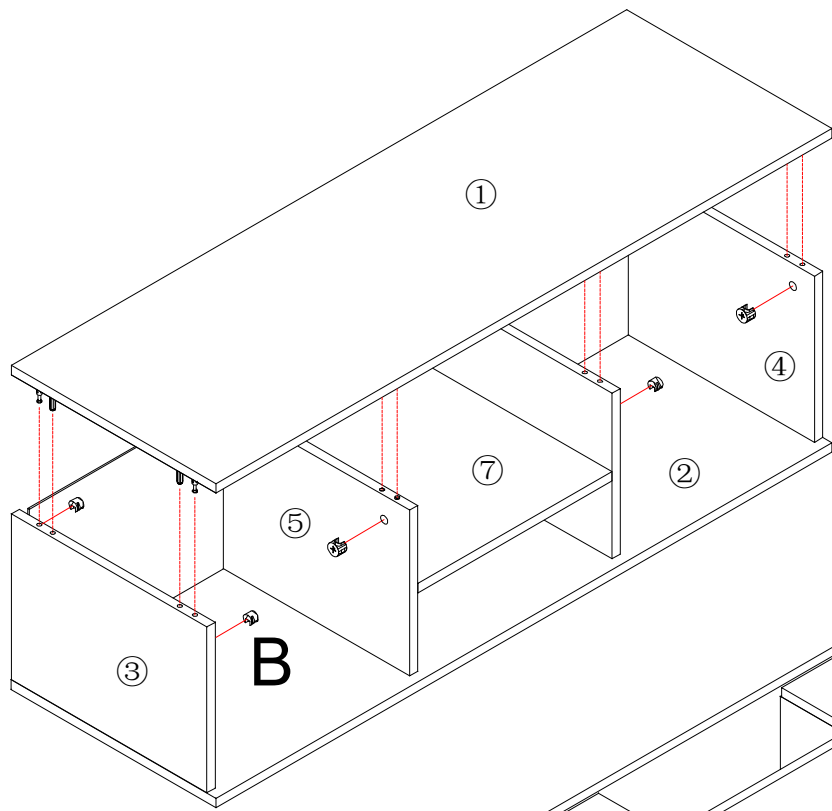
B*8



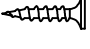
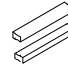

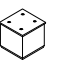
3



B*4

④



	B*8
	D*4
	E*44
	F*2
	G*4
	H*5