

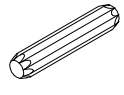
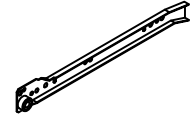
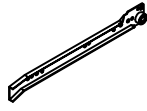
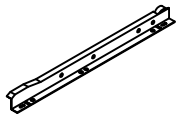
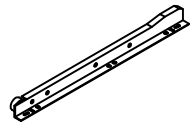
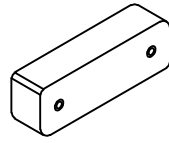


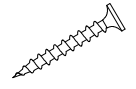
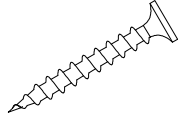
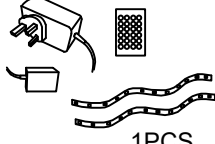
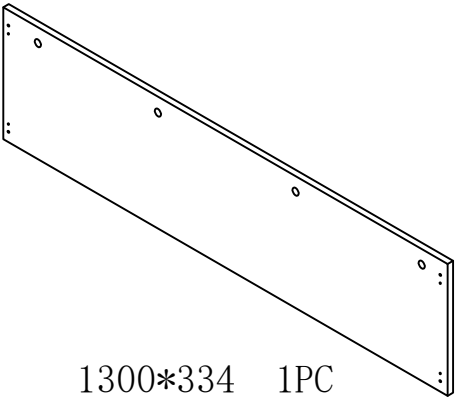
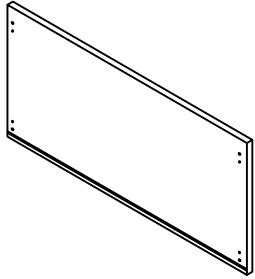
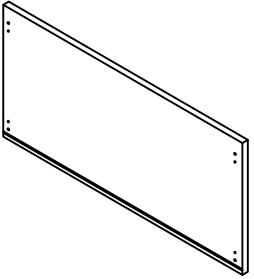
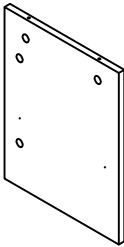
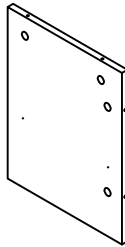
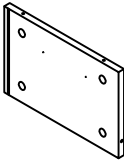
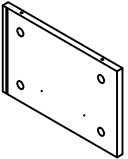
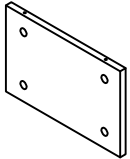
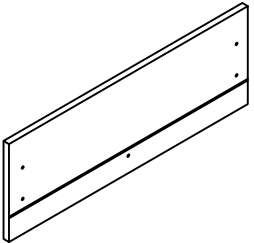
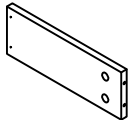
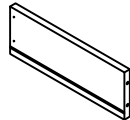
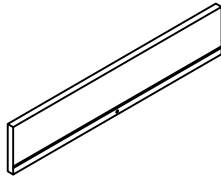
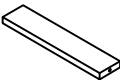


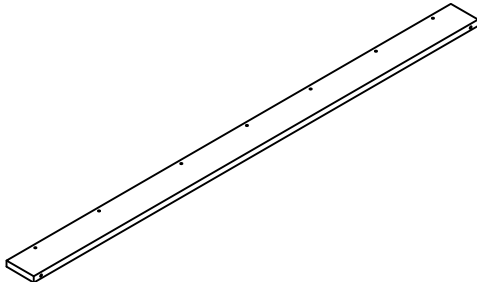
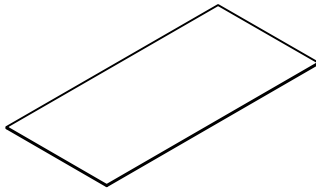
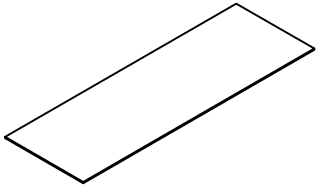
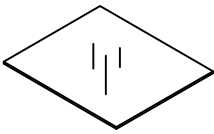
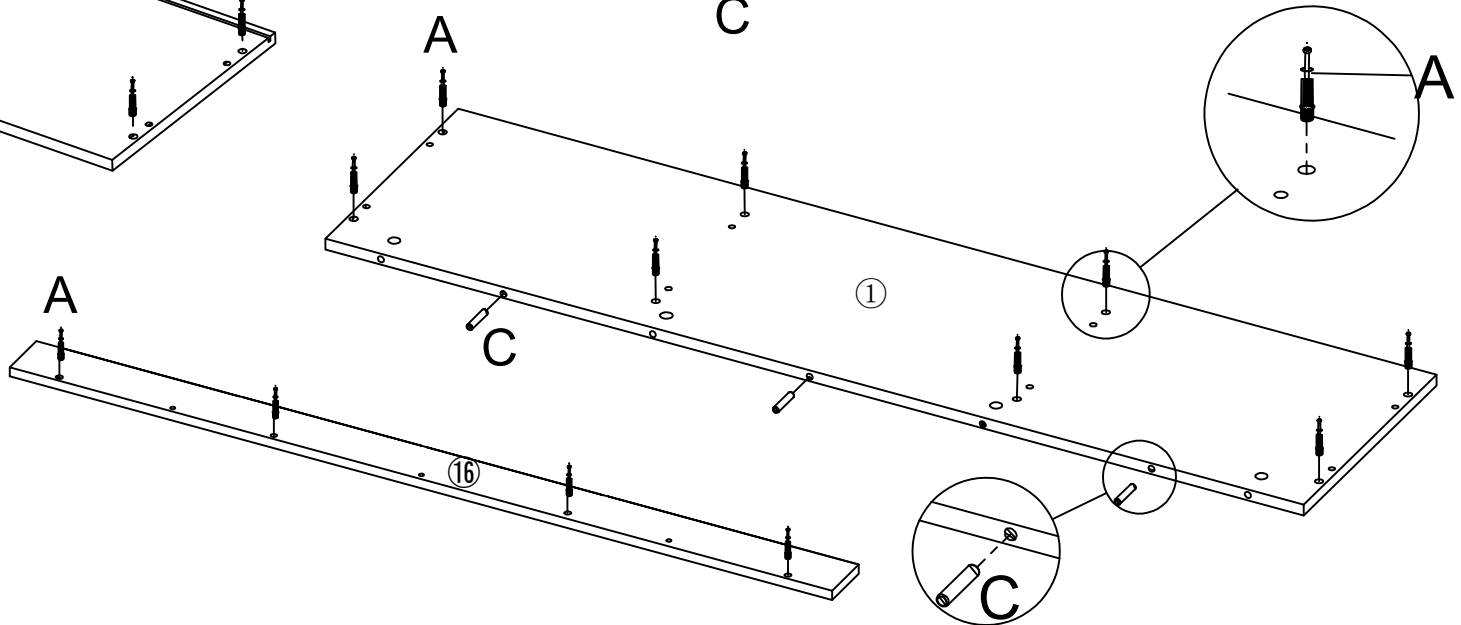
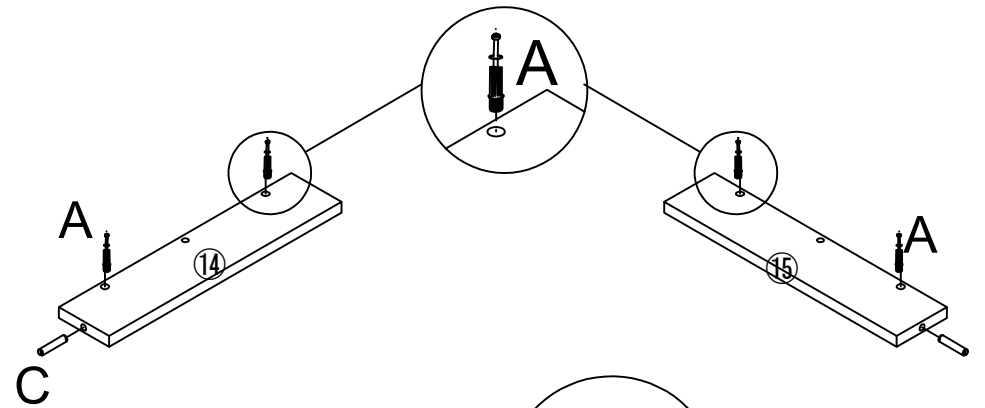
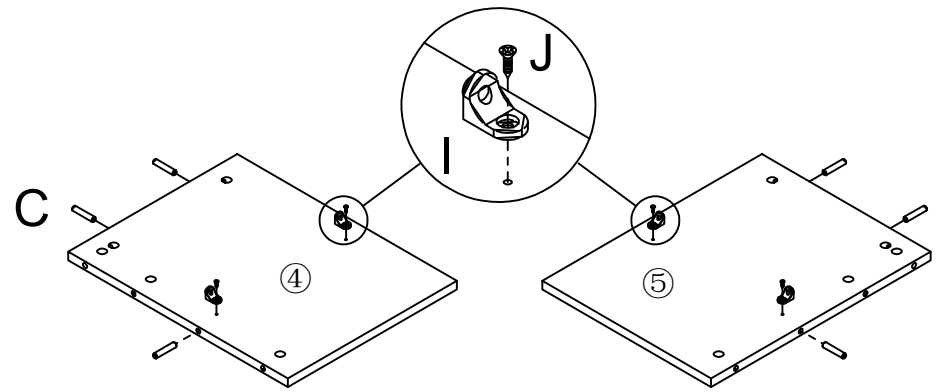
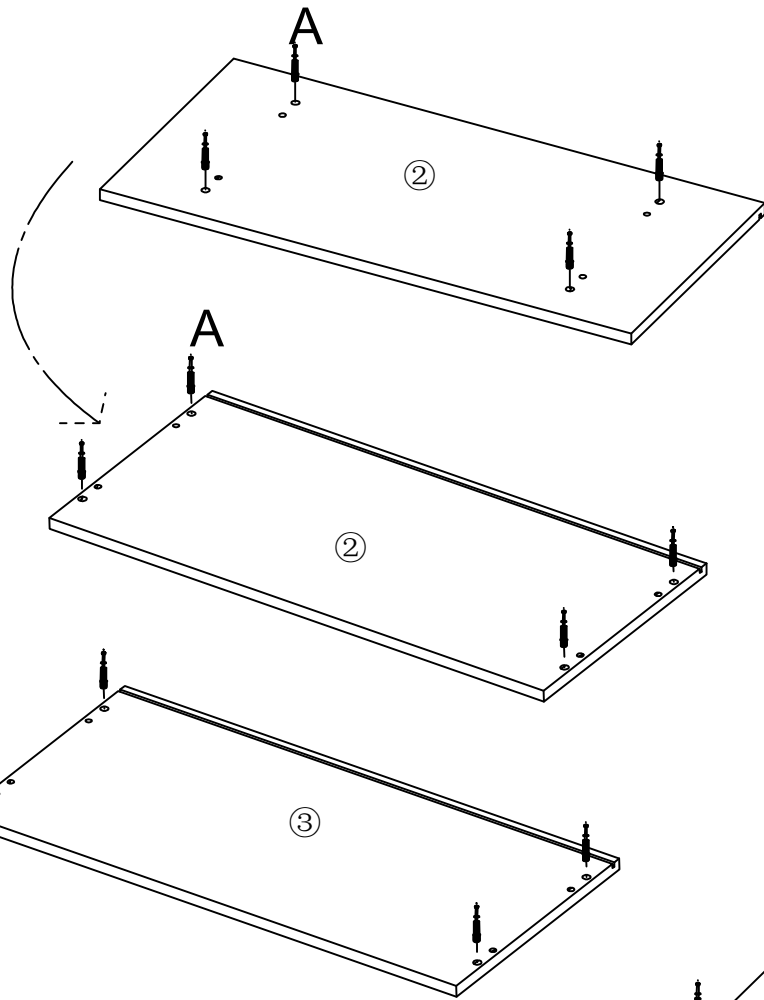

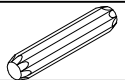




<p><b>A</b></p>  <p>32PCS</p>	<p><b>B</b></p>  <p>32PCS</p>	<p><b>C</b></p>  <p>29PCS</p>	<p><b>D</b></p> <p>300MM</p>  <p>1PCS</p>	<p><b>E</b></p> <p>300MM</p>  <p>1PCS</p>	<p><b>F</b></p> <p>300MM</p>  <p>1PCS</p>	<p><b>G</b></p> <p>300MM</p>  <p>1PCS</p>	<p><b>H</b></p>  <p>4PCS</p>	<p><b>I</b></p>  <p>8PCS</p>		
<p><b>J</b></p> <p>3.5*14</p>  <p>16PCS</p>	<p><b>K</b></p> <p>3.5*25</p>  <p>8PCS</p>	<p><b>L</b></p> <p>3.5*35</p>  <p>4PCS</p>	<p><b>LED</b></p>  <p>1PCS</p>							

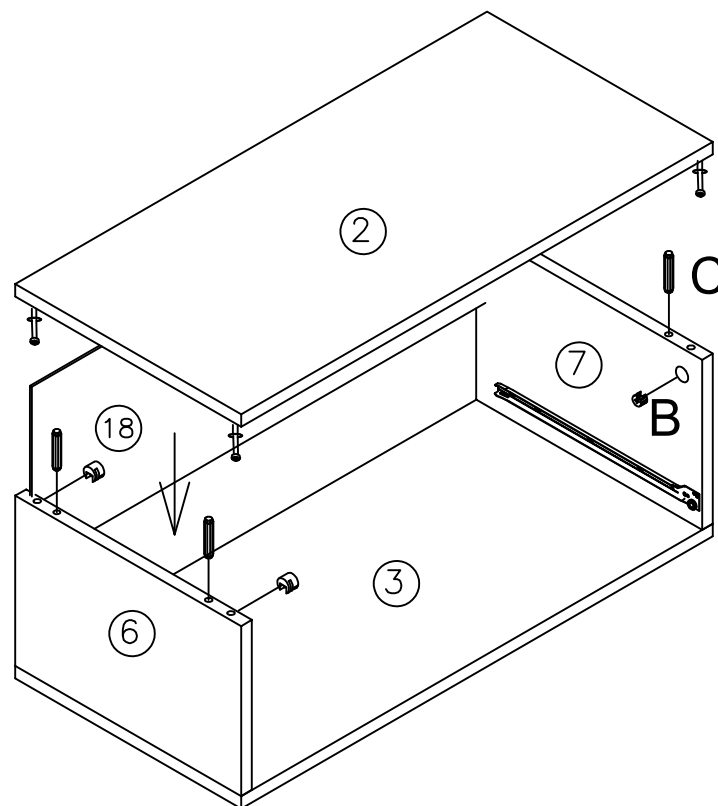
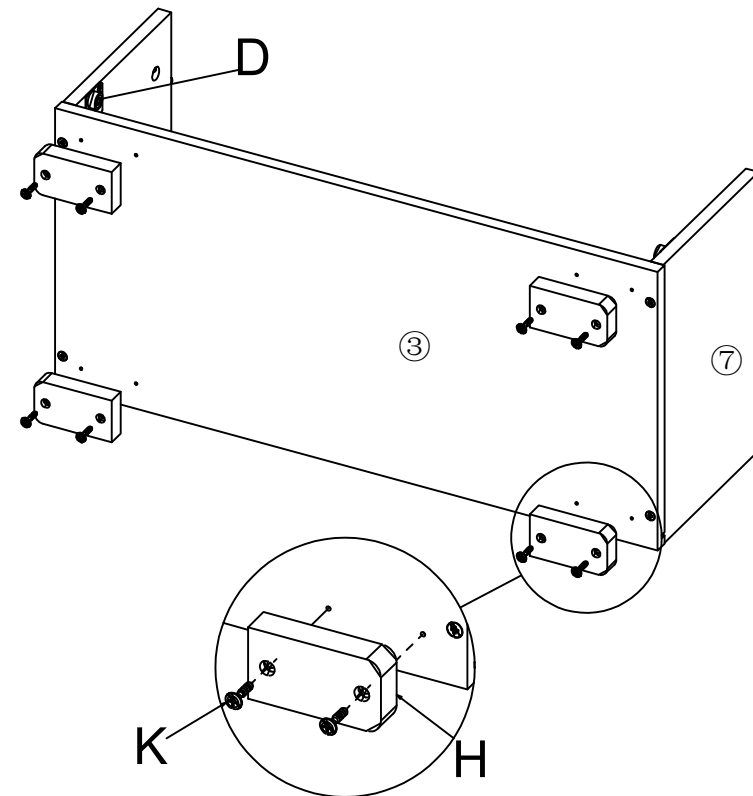
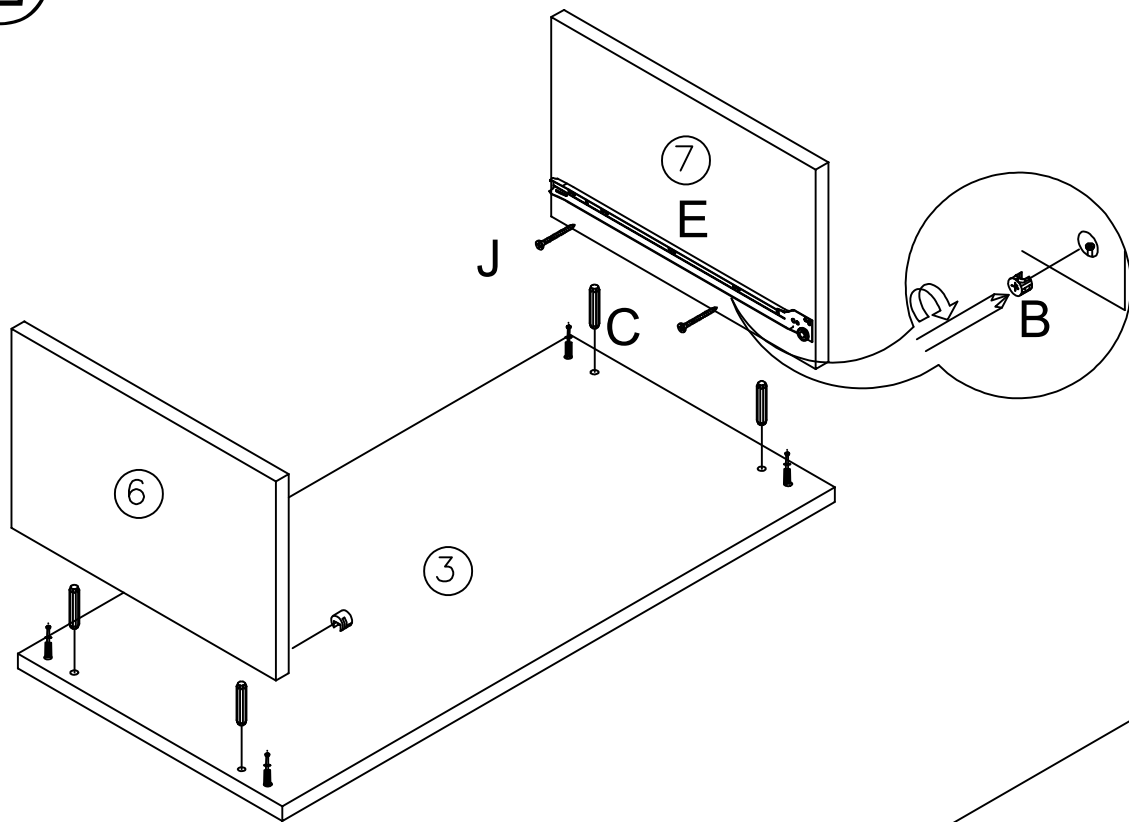
<p>1</p>  <p>1300*334 1PC</p>	<p>2</p>  <p>700*334 1PC</p>	<p>3</p>  <p>700*334 1PC</p>	<p>4</p>  <p>434*334 1PC</p>	<p>5</p>  <p>434*334 1PC</p>	<p>6</p>  <p>220*334 1PC</p>	
<p>7</p>  <p>220*334 1PC</p>	<p>8</p>  <p>164*334 2PCS</p>	<p>9</p>  <p>698*248 1PCS</p>	<p>10</p>  <p>120*300 1PCS</p>	<p>11</p>  <p>120*300 1PCS</p>	<p>12</p>  <p>612*120 1PCS</p>	<p>13</p>  <p>284*60 1PCS</p>
<p>14</p>  <p>370*80 1PCS</p>	<p>15</p>  <p>370*80 1PCS</p>	<p>16</p>  <p>1300*80 1PC</p>	<p>17</p>  <p>622*294 1PC</p>	<p>18</p>  <p>678*230 1PC</p>	<p>19</p>  <p>330*282 2PC</p>	



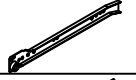
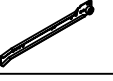

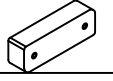

1



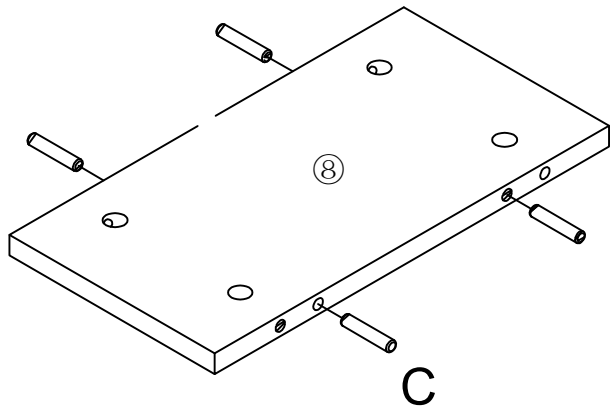
	A*28
	C*11
	I*4
	J*4

2

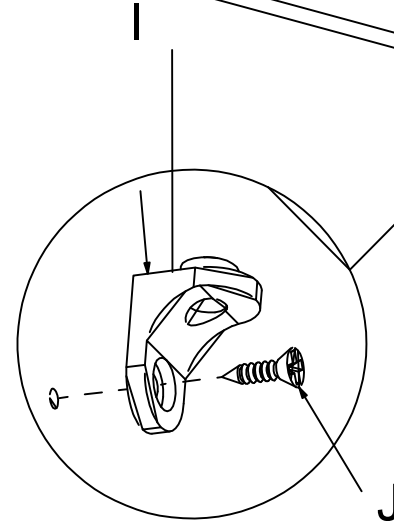
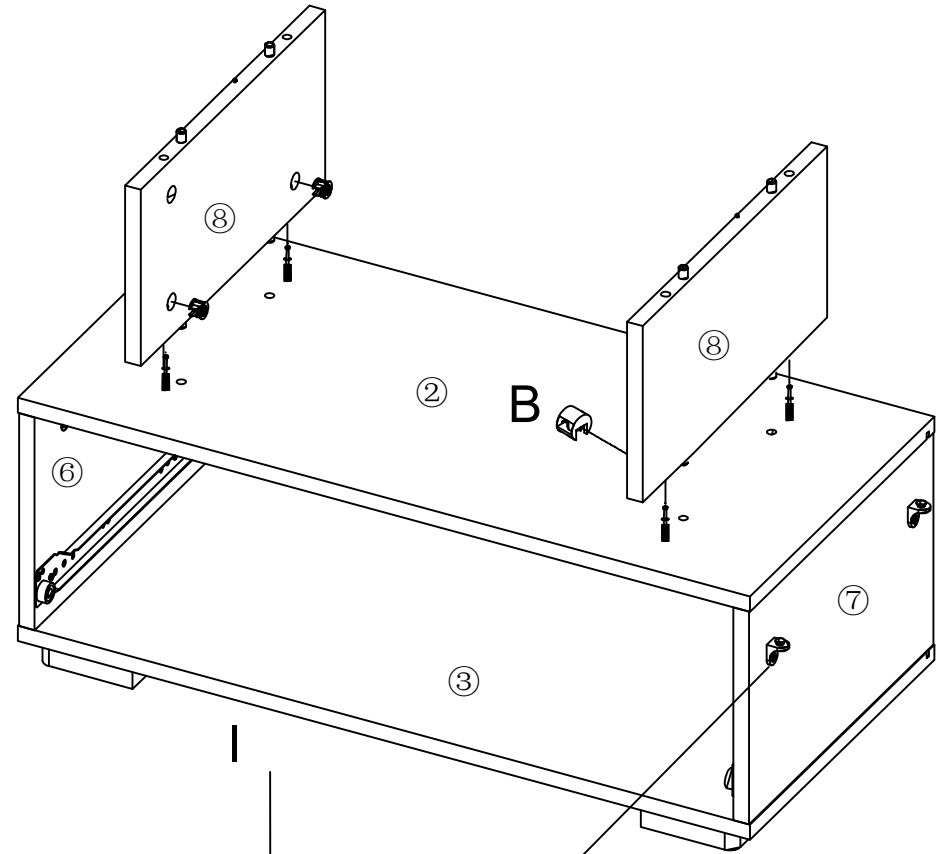


	B*8
	C*8
	D*1
	E*1
	J*4
	H*4
	K*8

3

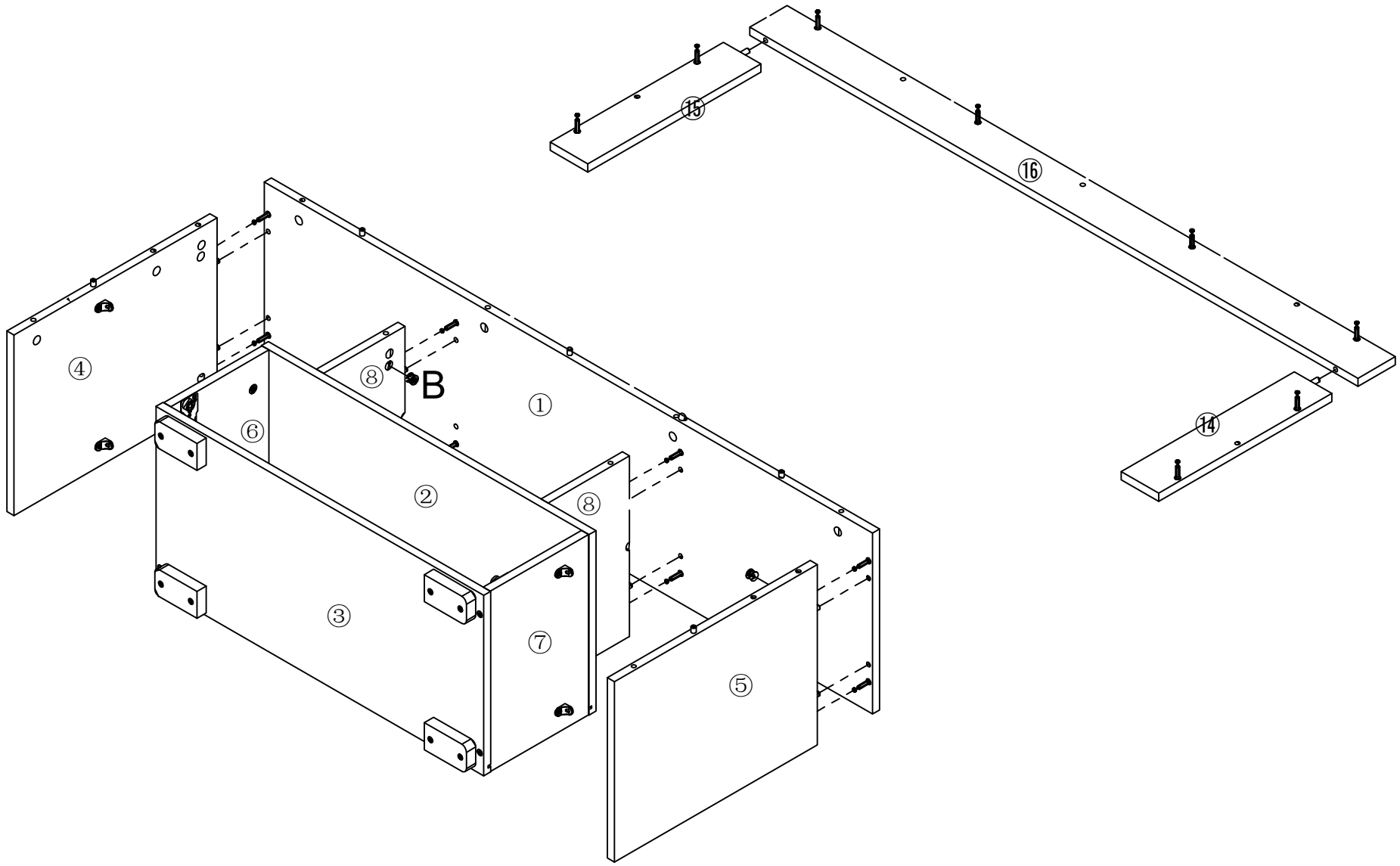


x2



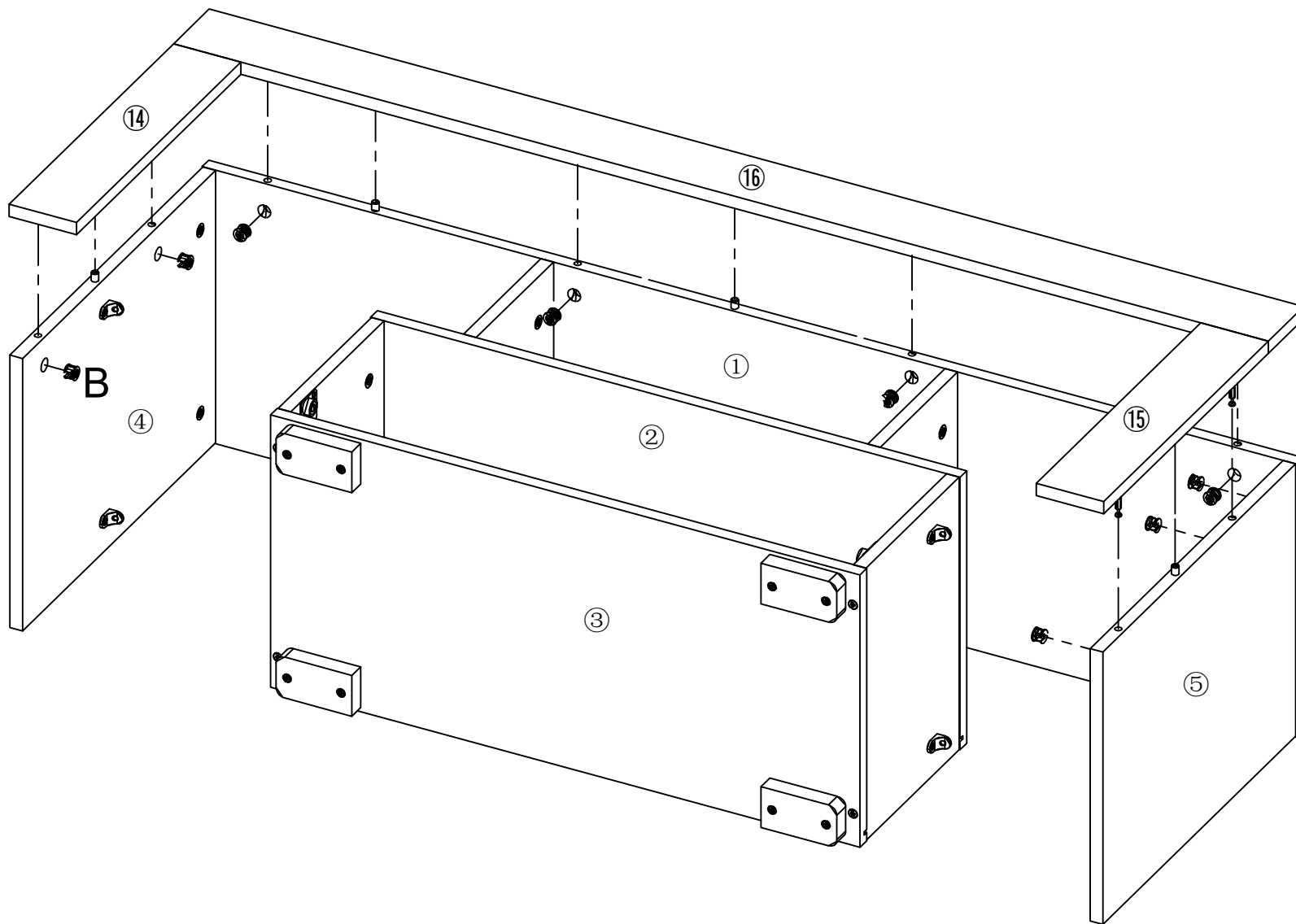
	B*4
	C*8
	I*4
	J*4

4



B\*8

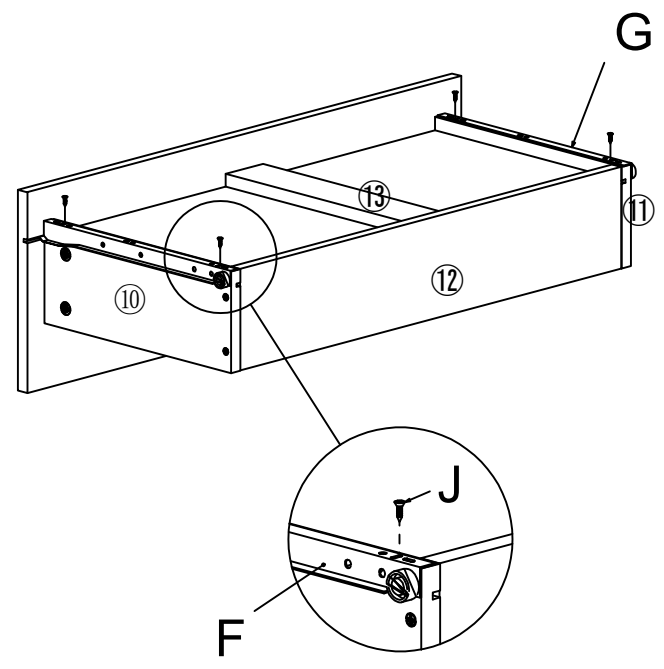
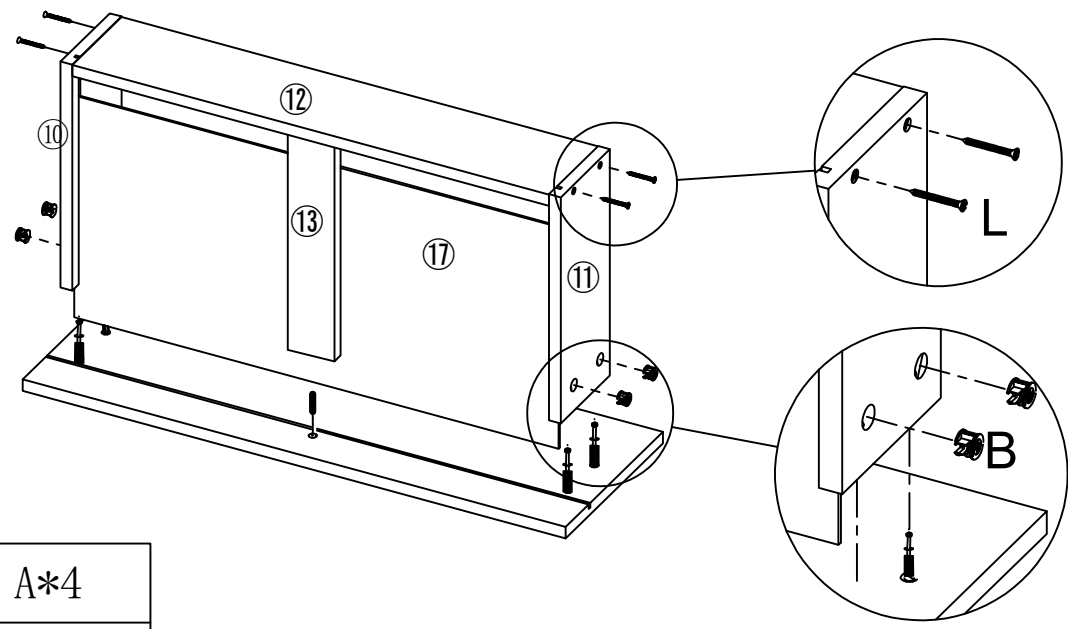
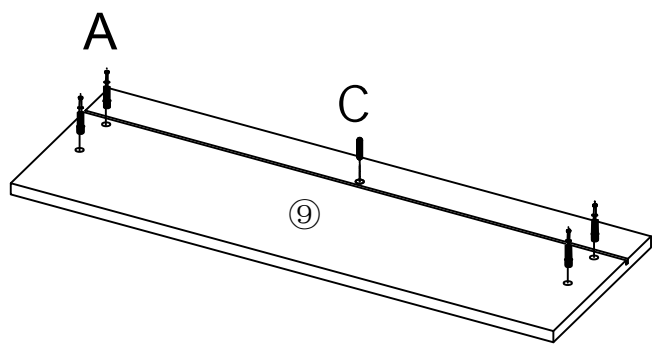
5







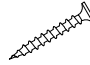


B\*8

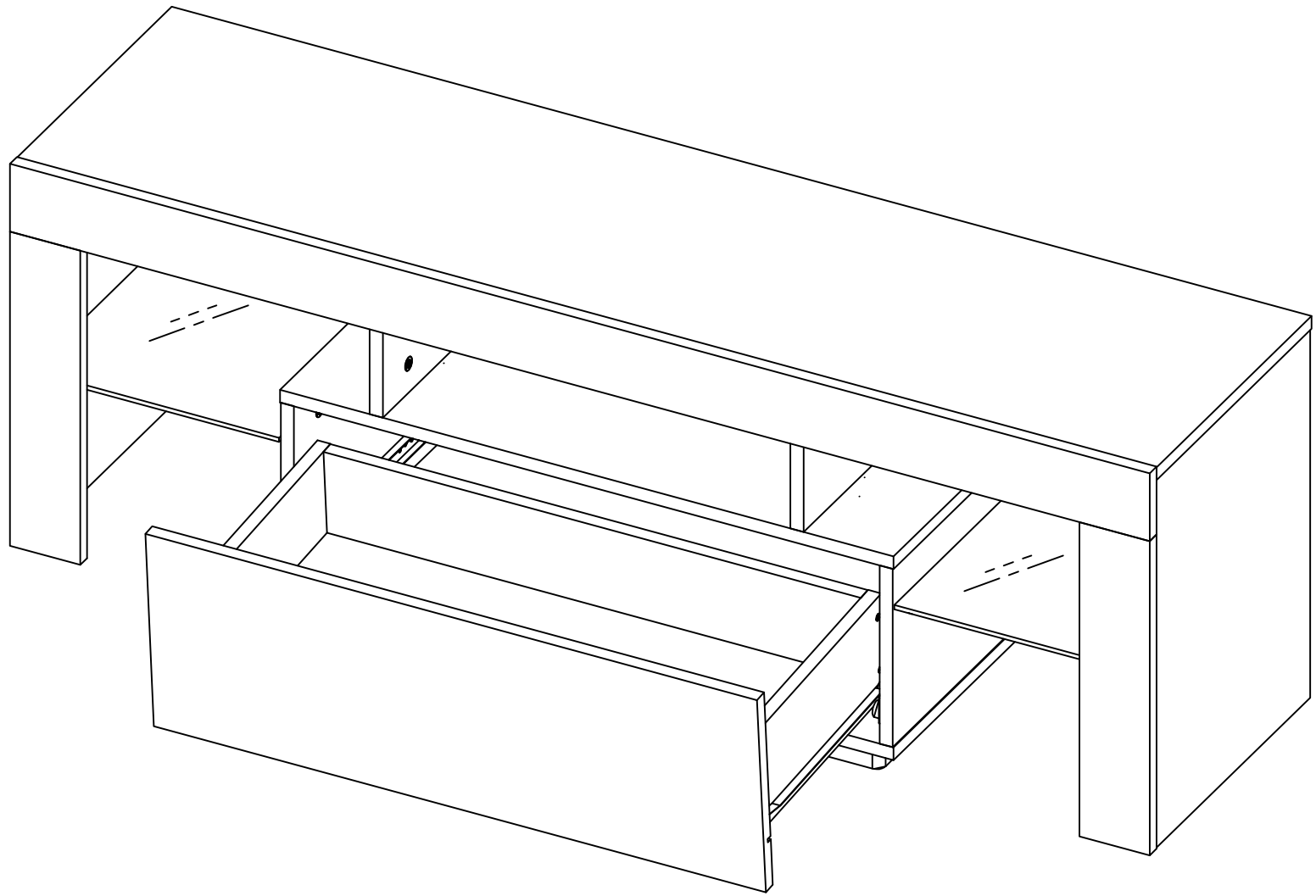


⑥

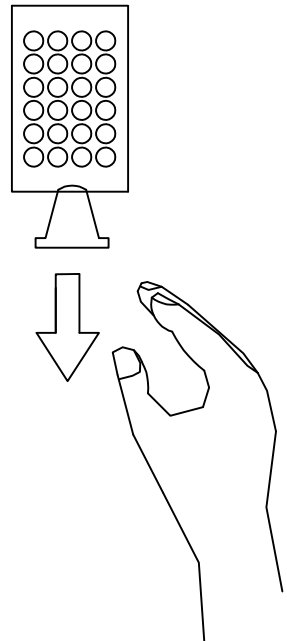
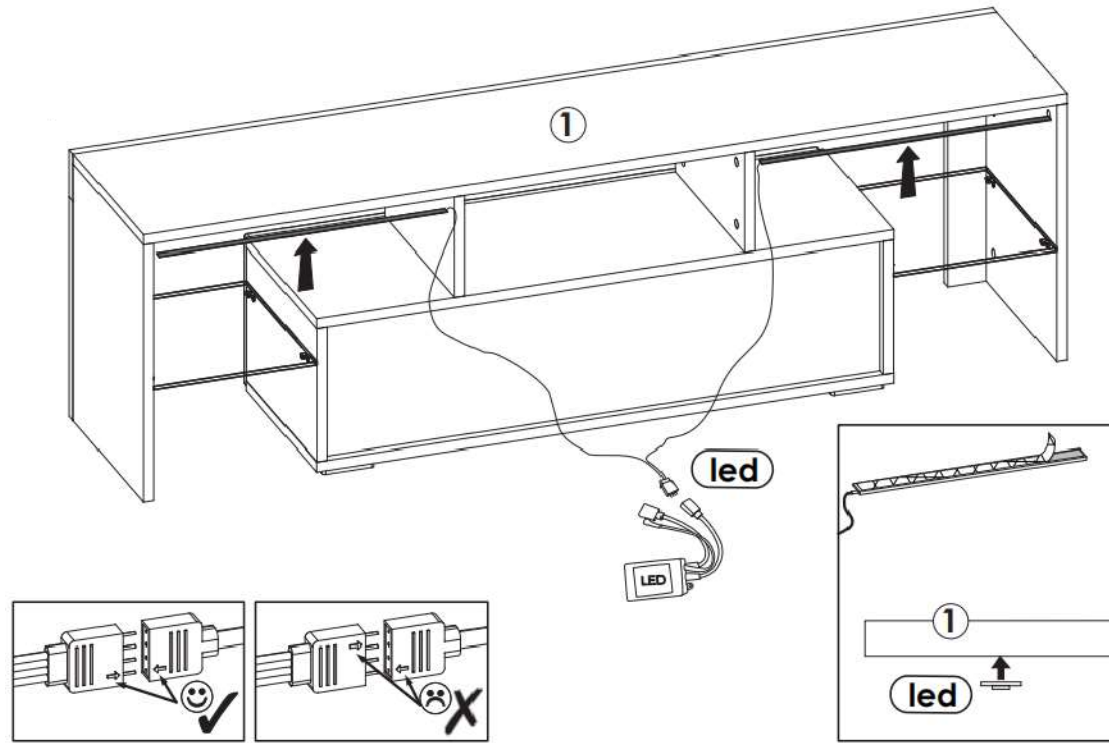


	A*4
	B*4
	C*2
	F*1
	G*1
	J*4
	J*4

7



8



After the installation was complete, remove the plastic gasket on the remote control, then align the sensor on the LED light for remote operation.