

A*1



G*4



M6*20mm

B*1

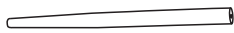


H*4



M6*25mm

C*4

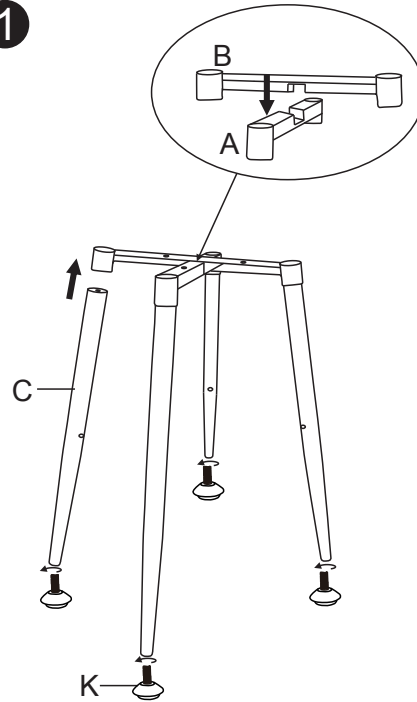


I*4

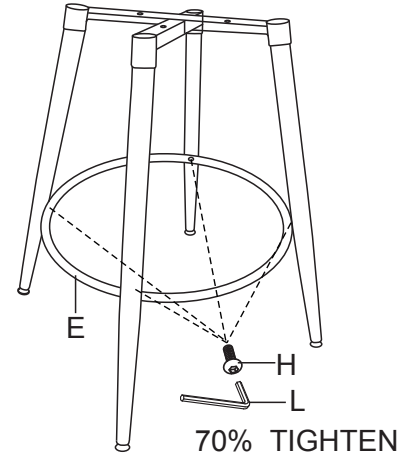


M6*35mm

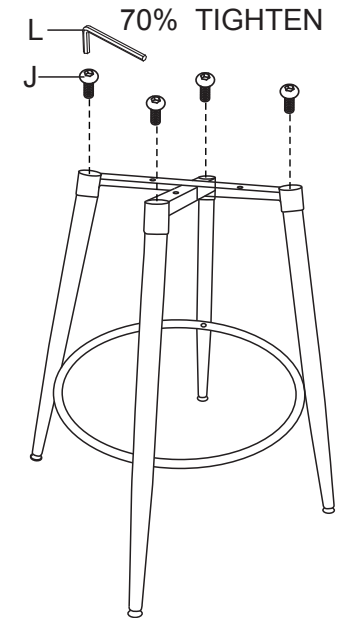
1



2



3



D*1

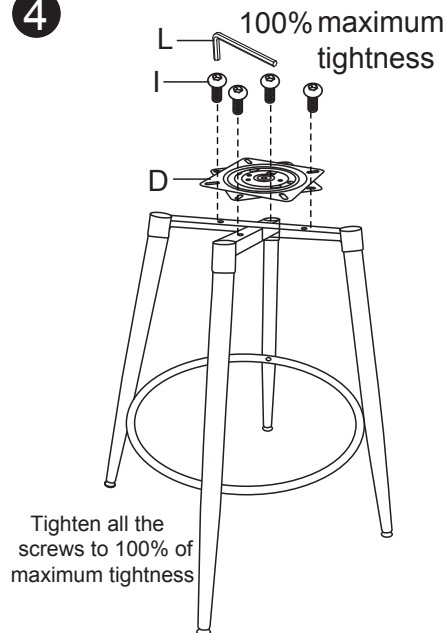


J*4

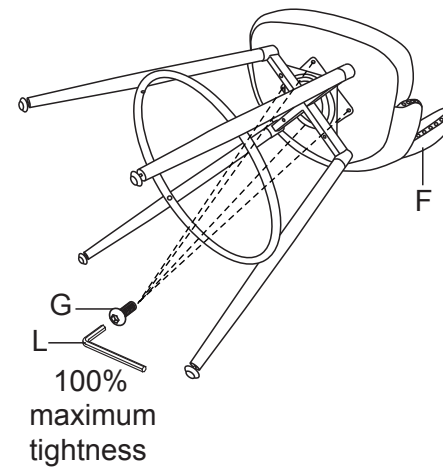


M8*20mm

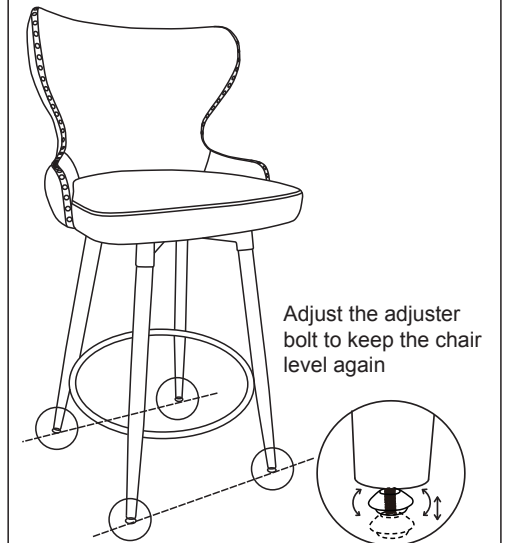
4



5



6



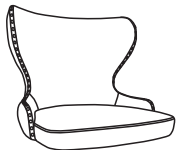
E*1



K*4



F*1



L*1

